

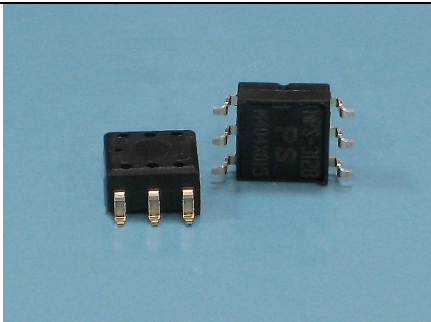
MPS-3120 系列
壓力感應器

■ **產品特性**

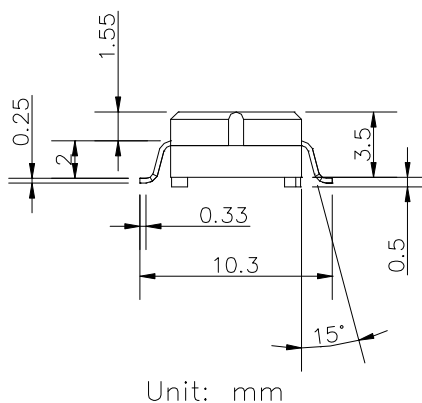
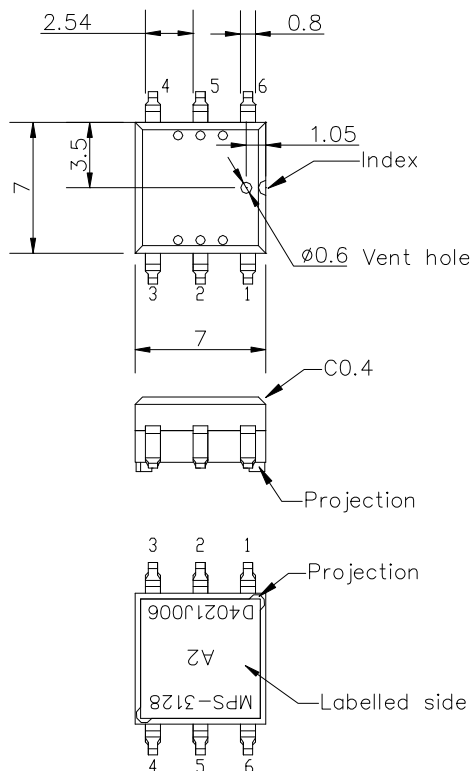
- 具價格優勢之表面黏著封裝型式
- 寬廣溫度操作範圍:- 40 到 +85°C
- 固態可靠性
- 容易使用
- 容易嵌入 OEM 裝置
- 絕對壓型式 (5.8、15、30、100psi)

■ **應用領域**

- 數位高度計
- 數位壓力表
- 數位氣壓計
- 環境監控
- 消費性電子/運動領域應用
- 醫療監控儀器

壓力型態	絕對壓
型號	

■ **外觀尺寸**

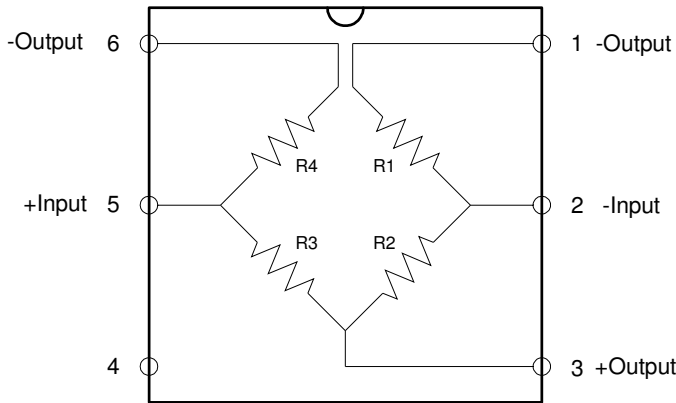


Metrodyne Microsystem Corp

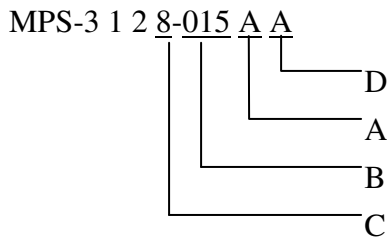
■ 規格表

參數	最小值	典型值	最大值	單位	備註
一般特性					
壓力範圍	5.8、15、30、100			PSI	
最大壓力			2X		額定壓力
操作溫度範圍	-40		85	°C	-40°F~+185°F
儲存溫度範圍	-40		125	°C	-40°F~+257°F
操作濕度範圍	15		85	% RH	無凝結
適用媒介	乾淨乾燥之空氣與非腐蝕性氣體				
電氣性能⁽¹⁾					
驅動電壓	2	5	15	Vdc	
驅動電流	0.4	1	3	mA	(5)
電阻植	4	5	6	kΩ	
零點偏移					
5.8、15 PSI	-25		25	mV	
100PSI	-35		35		
全尺度跨距電壓					
5.8 PSI (MPS-3127)	50	75	100	mV	
15 PSI (MPS-3127)	130	170	210		
15 PSI (MPS-3128)	70	100	130		
30 PSI (MPS-3128)	80	110	140		
100 PSI (MPS-3128)	70	120	170		
電壓輸出@1atm 環境壓力					
5.8PSI (MPS-3127)絕對壓 (參考壓力: 真空)	102		278	mV	(6)
15PSI (MPS-3127) 絕對壓 (參考壓力: 真空)	105		235		
15PSI (MPS-3128)絕對壓 (參考壓力: 真空)	50		150		
30PSI 絕對壓 (參考壓力: 真空)	14		94		
100PSI 絕對壓 (參考壓力: 真空)	-25		60		
線性度	-0.3	0.05	0.3	% Span	(2)
零點偏移溫度係數	-0.08		0.08	% Span/°C	(3)
全尺度跨距電壓溫度係數	-0.16	-0.21 ⁽⁴⁾	-0.26	%Span/°C	定電壓驅動 (3) 定電流驅動 (3)
	-0.05	0.025 ⁽⁵⁾	0.05		
電阻溫度係數	0.17	0.2	0.23	%/°C	(3)
備註:					
1. 如無特別聲明本表所有數值皆於測試條件, 驅動電壓 5 Vdc, 25±3°C, 相對溼度 15% ~85% 之條件下所測得。					
2. 最佳匹配直線。					
3. 典型之溫度特性數值, 其溫度範圍為 0°C 到 50°C 之間。					
4. 僅限於定電壓驅動模式下量測 (5V)。					
5. 僅限於定電流驅動模式下量測 (1mA for 5kOhm sensor; 1.5mA for 3.3kOhm sensor)。					
6. “電壓輸出”為包含了零點偏移電壓以及全尺度跨距電壓於一大氣壓下之總和電壓值。					
全磊微機電公司保留修改此項產品規格之權利。					

■ 电路概要圖



■ 訂購資訊



A	Pressure type	B	Pressure range
A	Absolute	006 015 030 100	5.8 PSI 15 PSI 30 PSI 100 PSI
C		D	
7	High sensitivity Temp. compensation	C D	Plastic cover Gel protective
8	Low sensitivity Temp. compensation		

Part No.	Pressure type	Pressure range	Feature	Note
MPS-3127-006AC	Absolute	5.8 PSI	5kOhm	Plastic cover
MPS-3127-015AC	Absolute	15 PSI	5kOhm	High sensitivity Plastic cover
MPS-3128-015AC	Absolute	15 PSI	5kOhm	Plastic cover
MPS-3128-030AC	Absolute	30 PSI	5kOhm	Plastic cover
MPS-3128-100AC	Absolute	100PSI	5kOhm	Plastic cover
MPS-3127-006AD	Absolute	5.8 PSI	5kOhm	Gel protective
MPS-3127-015AD	Absolute	15 PSI	5kOhm	High sensitivity Gel protective
MPS-3128-015AD	Absolute	15 PSI	5kOhm	Gel protective
MPS-3128-030AD	Absolute	30 PSI	5kOhm	Gel protective
MPS-3128-100AD	Absolute	100PSI	5kOhm	Gel protective

 **Metrodyne Microsystem Corp.**

10, Prosperity Rd. II, Science-Based Industrial Park, Hsin-Chu 300, Taiwan, R.O.C.

Tel:886-3-5632161 Fax:886-3-5632509

E-mail:sales@metrodyne.com.tw <http://www.metrodyne.com.tw>