

E 系列

经济型 LVDT

经济型 E 系列 LVDT 性价比高，可满足多数应用。除了用于测量长行程的型号以外，其它型号的线性度为 0.5%。E 系列特别适用于中等工作温度。它的坚固结构可以抵抗大多数工业应用中遇到的冲击和振动。E 系列封装在磁性不锈钢壳中，可以抗电磁和静电干扰。

特点

- 以最低的成本实现常规 LVDT 性能
- 磁性屏蔽外壳
- 与所有 Schaevitz® 信号处理设备相兼容

应用

- 中等工作温度

选件

- 公制螺纹铁芯



规格

输入电压	3 V rms (标称)
频率范围	50 Hz 至 10 kHz
工作温度	-65°F 至 200°F (-55°C 至 95°C)
零点电压	<1.0%FS
耐受冲击	500 g / 11 毫秒
振动允限	20 g / 2 kHz
线圈材料	高密度玻璃填充聚合物
外壳材料	AISI 400 系列不锈钢
导线	28 AWG 多芯铜线 聚四氟乙烯绝缘， 标准长度 12 英寸 (300 毫米)

*下列参数是基于 2.5 kHz 激励频率的标准参数，如频率变动，相应的性能和电气参数也将随之发生变化。详细信息，请与厂方联系。

2.5kHz¹ 时的性能和电气规格

E 系列 型号	标称 线性量程		线性度 (± %F.R.)	灵敏度 mV/V 每		阻抗 欧姆		相位 差 度
	英寸	毫米		0.001 英寸 毫米		初级	次级	
E 100	±0.010	±2.54	0.5	2.4	96	660	960	-3
E 200	±0.200	±5.08	0.5	1.57	63	970	1010	-5
E 300	±0.300	±7.62	0.5	1.2	48	960	1005	-8.5
E 500	+0.500	+12.70	0.5	0.68	29	408	162	16
E 1000	±1.00	±25.4	0.5	0.76	30	525	690	+3.7
E 2000	±2.00	±50.8	1.0	0.46	18	535	875	0

¹所有校准均在室内温度下执行。

E 系列 LVDT
低成本
交流供电

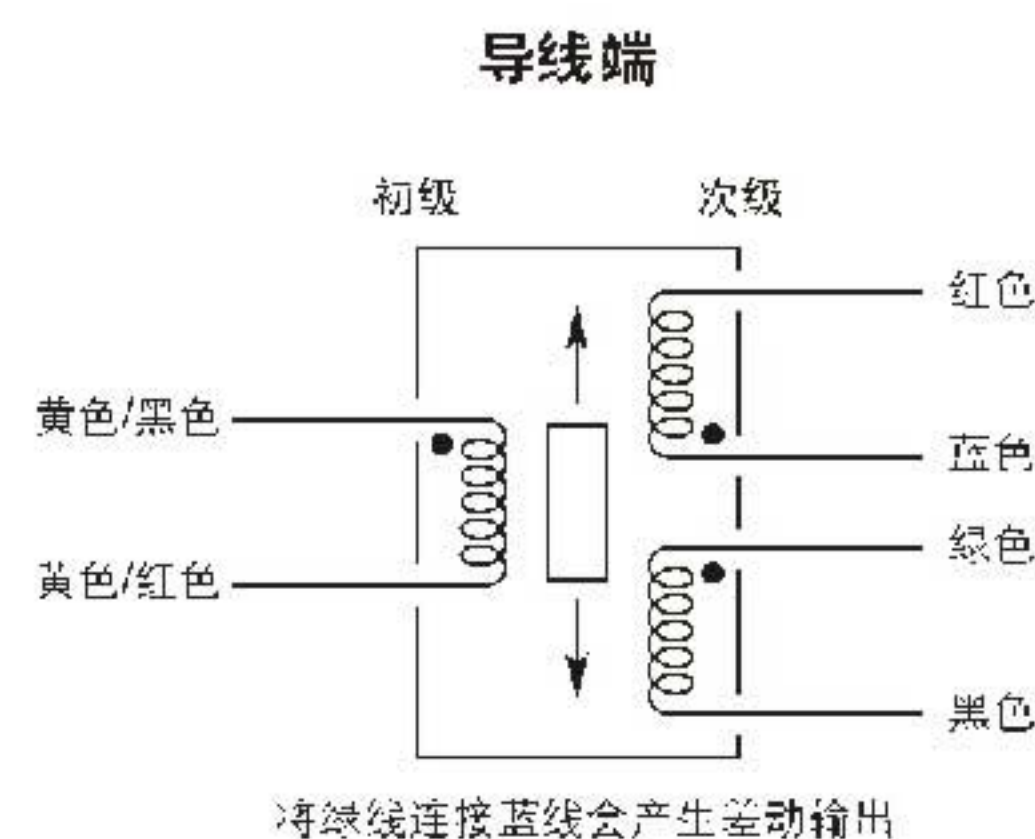
选型方法

指定 E 型号以及所需选件编号。

订购示例:

型号 **E 100-006**, ±0.10 英寸的线性量程 (E 100), 公制螺纹铁芯 (006)。

布线

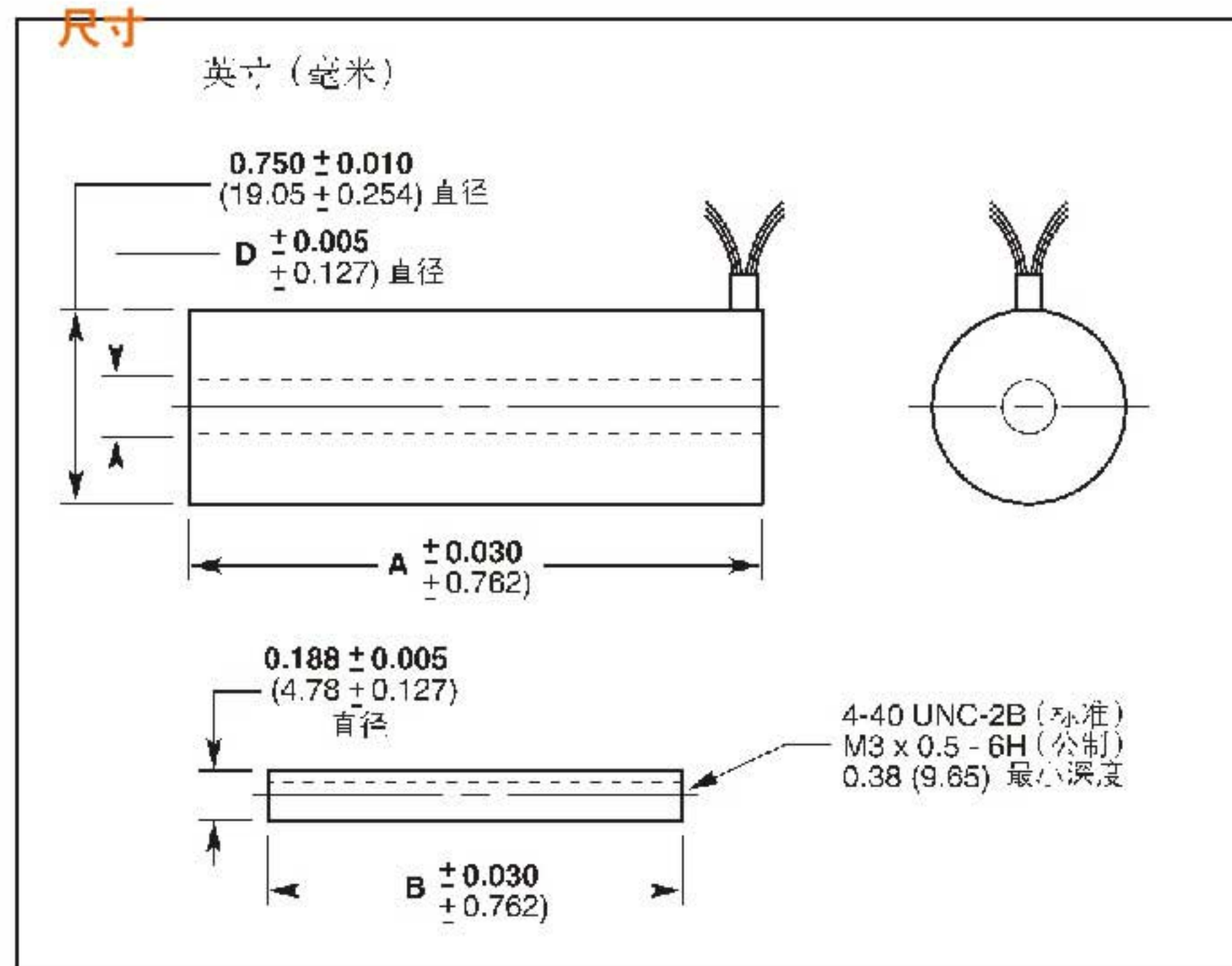


E 型号

选件

E 100	编号	说明
E 200	006	公制螺纹铁芯
E 300		
E 400		
E 500		
E 1000		
E 2000		

尺寸



机械规格

E 系列 型号	重量				尺寸					
	主体		铁芯		A (主体)		B (铁芯)		D (铁芯)	
	盎司	克	盎司	克	英寸	毫米	英寸	毫米	英寸	毫米
E 100	1.09	31	0.12	3.4	1.75	44.5	1.25	31.8	0.236	6.00
E 200	1.27	36	0.13	3.8	2.25	57.2	1.48	37.6	0.236	6.00
E 300	1.59	45	0.15	4.3	2.77	70.4	1.63	41.4	0.236	6.00
E 500	1.98	56	0.30	8.4	4.56	115.8	3.00	76.2	0.210	5.33
E 1000	2.44	69	0.39	11	7.00	177.8	3.80	96.5	0.210	5.33
E 2000	4.49	127	0.60	17	10.50	266.7	6.20	157.5	0.210	5.33