

DC-EC AccuSens™ 系列

通用型 LVDT

DC-EC AccuSens™ 系列结合了单块芯片以及计算机设计的 AC LVDT，性能卓越。

比率输出式单片电路，可以补偿电源偏差，保证持续稳定运转。该传感器不受输入变化的影响，可以提供精确性高且可重复性高的测量。

具创新性的制造技术进一步提升了 AccuSens 的工作性能和成本效益。每个产品中使用的微型元件都经过筛选，确保具有最大的稳定性。所有组件均采用真空封装，可以使组件承受冲击、振动以及其它形式的机械损伤。双重电磁屏蔽可以抗杂散电场干扰。

特点

- 具有 0.25%FS 或更高的线性
- CE 认证
- 集成信号处理
- 坚固的不锈钢构造
- 所有产品均随附有校准证

应用

- 通用

选件

- 公制螺纹铁芯
- 限位型铁芯选件
- 导向铁芯
- 小直径 / 轻质铁芯



规格

输入电压	±15 VDC (标称), ±25 mA
工作温度	32°F 至 160°F (0°C 至 70°C)
耐受温度	-65°F 至 200°F (-55°C 至 95°C)
零点电压	0 VDC
波纹电流	低于 25 mV rms
线性	0.25% FR
稳定性	0.125% 满刻度
灵敏度温度系数	0.04%/°F (0.08%/°C)
耐受冲击	250 g (11 毫秒)
振动允限	10 g (2 kHz)
线圈材料	高密度玻璃填充聚合物
外壳材料	AISI 400 系列不锈钢
导线	4 芯导线, 1 米长聚氨脂编织屏蔽套, 28 AWG 多芯铜线
EMC	通过 CE 认证 (如安装正确, 符合 EMC 89/336/EEC 通用标准, 适用于住宅、商业、轻工业和工业环境的。)
输出阻抗	低于 1 欧姆

性能和电气规格¹

DC-EC 系列 型号	标称线性量程		灵敏度		响应 -3dB 赫兹
	英寸	毫米	伏 / 英寸	伏 / 毫米	
050 DC-EC	±0.050	±1.25	200.0	8.00	500
125 DC-EC	±0.125	±3.0	80.0	3.20	500
250 DC-EC	±0.250	±6.0	40.0	1.60	500
500 DC-EC	±0.500	±12.5	20.0	0.80	200
1000 DC-EC	±1.000	±25	10.0	0.40	200
2000 DC-EC	±2.000	±50	5.0	0.20	200
3000 DC-EC	±3.000	±75	3.3	0.13	200
5000 DC-EC	±5.000	±125	2.0	0.08	200
10000 DC-EC	±10.00	±250	1.0	0.04	200

¹所有校准均在室内温度下执行。

DC-EC 型号通过 CE 认证, 如果正确安装, 则符合 EMC 规范 89/336/EEC。



DC-EC 系列 LVDT
单芯片电路
直流供电

选型方法

指定 DC-EC 型号以及所需选件编号。

订购示例:

型号 **050 DC-EC-200**, 线性量程为 ± 0.050 英寸 (050 DC-EC), 有限位型铁芯选件 (200)。

DC-EC 型号 选件

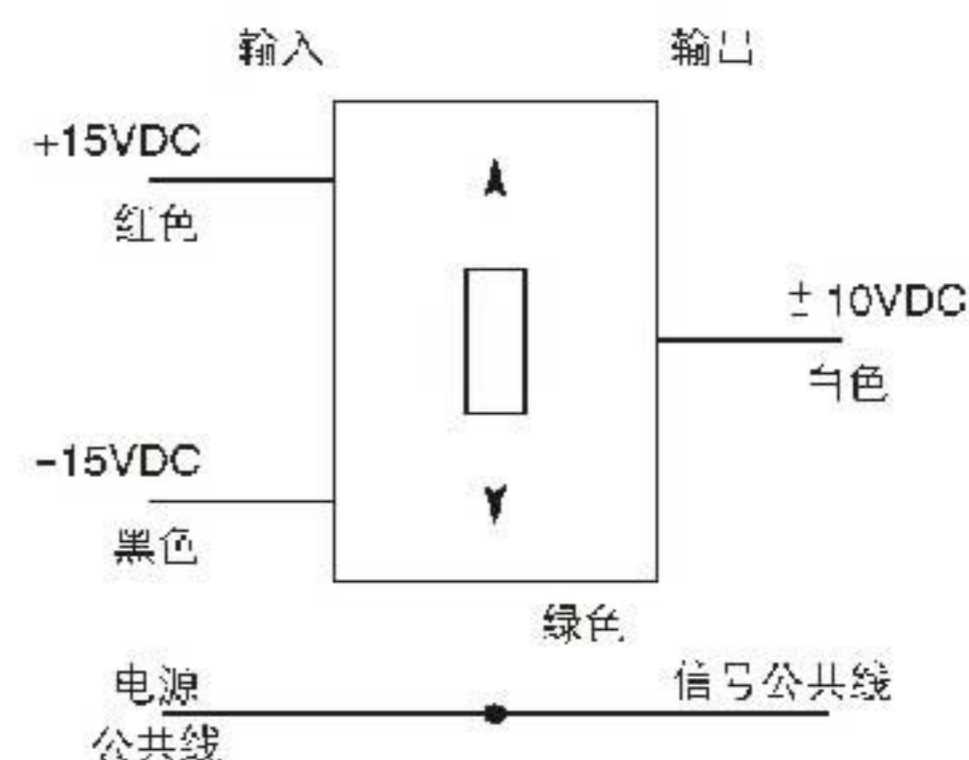
DC-EC 型号	选件
050 DC-EC	编号 说明
125 DC-EC	006 公制螺纹铁芯
250 DC-EC	010 导向铁芯
500 DC-EC	020 小直径, 轻质铁芯 ¹
1000 DC-EC	200 限位型铁芯 ²
2000 DC-EC	
3000 DC-EC	¹ 有关质量、尺寸和螺纹大小, 请与厂方联系。
5000 DC-EC	² 仅适用于 050 DC-EC 至 3000 DC-EC 型号。
10000 DC-EC	

新的限位型铁芯选件

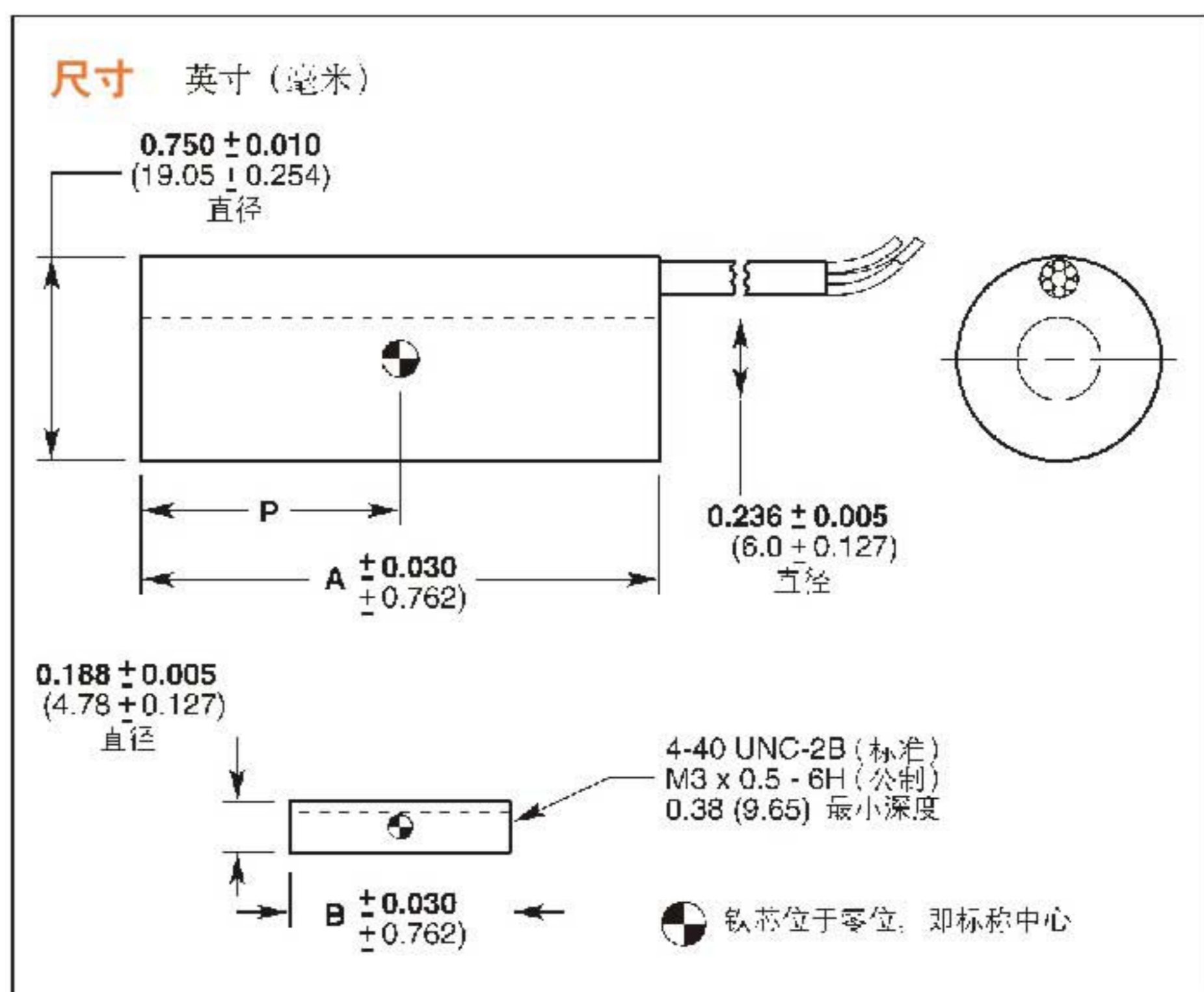
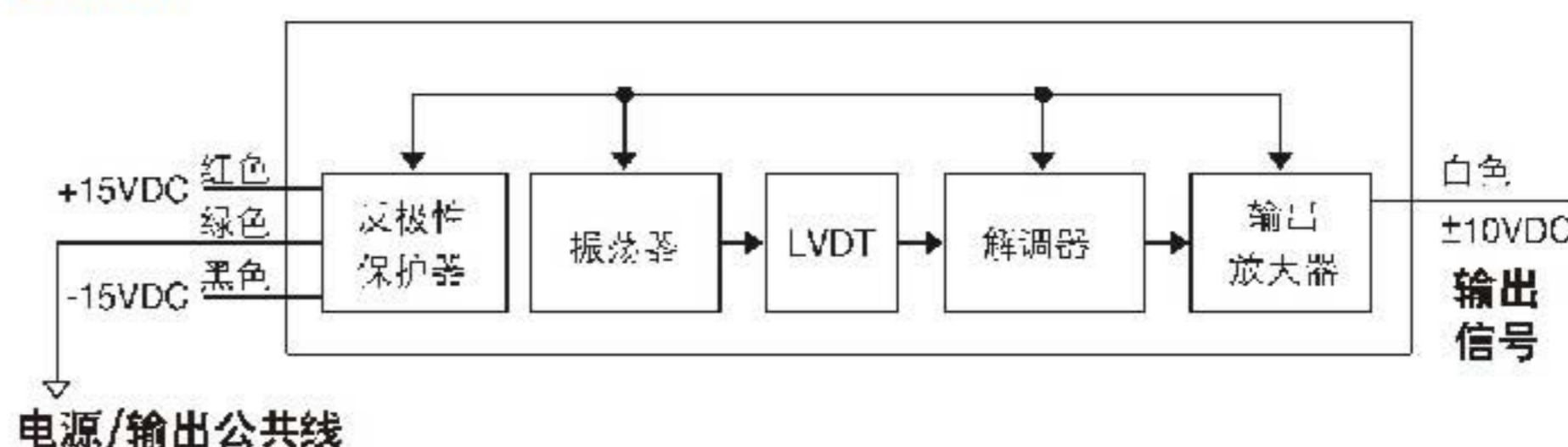
DC-EC 的限位型铁芯设计, 大大简化了安装。LVDT 内设计的受控、制导的芯棒和轴承组, 在整个冲程长度中产生的摩擦较小。该机构通过两个聚甲基丙烯酸酯轴承支持铁芯棒在不锈钢壳膛孔内运行。前端的青铜轴承具有自动调校功能配合运动过程中 LVDT 的横向运动。芯棒和轴承组可更换。有关规格, 请参阅第 65 页。



布线



结构图



机械规格

DC-EC 系列 型号	重量				尺寸					
	主体		铁芯		A (主体)		B (铁芯)		P	
	盎司	克	盎司	克	英寸	毫米	英寸	毫米	英寸	毫米
050 DC-EC	2.19	62	0.07	2	2.10	53.5	0.75	19.1	0.50	12.7
125 DC-EC	2.44	69	0.11	3	2.93	74.5	1.25	31.8	0.93	23.6
250 DC-EC	2.58	73	0.18	5	3.80	96.5	2.00	50.8	1.35	34.3
500 DC-EC	2.93	82	0.28	8	5.49	139.5	3.00	76.0	2.20	55.9
1000 DC-EC	4.24	120	0.35	10	7.75	196.9	3.80	96.5	3.18	80.8
2000 DC-EC	5.47	155	0.46	13	11.12	282.5	5.30	135.0	4.88	134.6
3000 DC-EC	9.39	266	0.49	14	16.32	414.5	6.20	157.5	7.55	191.8
5000 DC-EC	11.47	325	0.60	17	20.15	511.8	6.20	157.5	9.53	242.0
10000 DC-EC	15.71	445	0.85	24	35.38	898.5	12.00	305.0	16.58	421.1

