

Piezoresistiver Drucksensor

Typ 4067C3000...

mit Verstärker

Hochdrucksensor mit robuster Membrane und Frontdichtung zum Messen an Hydrauliksystemen (z.B. Einspritzanlagen von Verbrennungsmotoren) sowie für Gasdruckmessungen. Geeignet für statische und dynamische Drücke. Die kleinen Abmessungen erlauben den Einsatz mit einem Bridenadapter an der Einspritzleitung.

- Messbereich 3 000 bar
- Misst statischen und dynamischen Druck
- Hohe Eigenfrequenz
- Kleinster, statisch und dynamisch messender Hochdrucksensor

Beschreibung

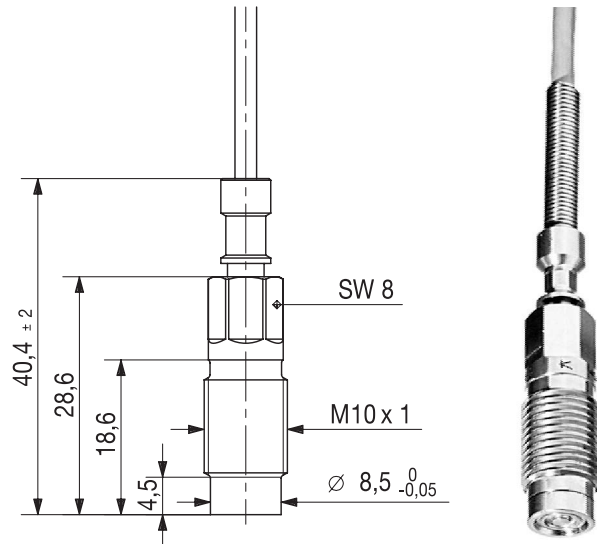
Der zu messende Druck wirkt über eine robuste Membrane auf ein piezoresistives Messelement. Durch die Druckeinwirkung ändern sich die Werte der in das Messelemente eindiffundierten Widerstände. Diese Widerstände sind zu einer Wheatstone-Brücke zusammen geschaltet.

Der Drucksensor selbst ist nicht temperaturkompensiert. Der Verstärker Typ 4618A... enthält Temperaturkompensation, Linearisierung des Drucksignals und Konstantstromquelle für die Speisung. Deshalb muss der Sensor immer zusammen mit dem auf ihn abgeglichenen Verstärker Typ 4618A... betrieben werden, welcher Teil des Lieferumfangs ist.

Der Verstärker Typ 4618A... enthält weiterhin zwei einstellbare Grenzwertschalter mit Optokopplern. Als Option ist auch eine Version mit gleichzeitiger Temperaturmessung erhältlich.

Anwendung

Der Sensor Typ 4067C3000... findet überall dort Anwendung, wo hohe Drücke mit statischem Anteil bei engen Platzverhältnissen gemessen werden müssen. Beispiele sind das Optimieren von Einspritzsystemen an Dieselmotoren oder das Messen an Hydraulik-Systemen.



Montage

Der Sensor kann direkt (Bild 4) oder mit Hilfe von Bridenadaptern (Bild 6) montiert werden, die für verschiedene Durchmesser von Einspritzleitungen erhältlich sind.

Die mitgelieferte Metalldichtung Typ 1100 (Bild 5) gewährleistet gute Dichtheit auch bei hohen statischen Drücken und kleinen Anzugsdrehmomenten.

Das Anziehen muss mit einem Drehmomentschlüssel erfolgen. Das zulässige Anzugsmoment darf auf keinen Fall überschritten werden, da sonst der Sensor zerstört wird. Bei Undichtigkeit soll die Dichtung Typ 1100 ersetzt und die Dichtfläche mit dem Reibwerkzeug Typ 1300A25 nachbearbeitet werden. Das Reibwerkzeug sollte vor der Verwendung kontrolliert werden. Der Sensor-Nullpunkt ist anzugsempfindlich. Ist der Nullpunkt zu stark verschoben, kann er am Verstärker mit einem von aussen zugänglichen Potentiometer korrigiert werden.

4067C_000-708d-08.08

Technische Daten

Typ 4067C3000...

Bereich	bar	0 ... 3 000
Überlast	bar	3 500
Empfindlichkeit (±0,5 % bei 25 °C)	mV/bar	3,333
Eigenfrequenz	kHz	>200
Ausgangssignal		abhängig von Messkette ¹⁾
Ausgangswiderstand	Ω	10
Speisung (Verstärker)	V DC	18 ... 30
Nullpunkt (bei 25 °C, 1 bar abs)	mV	<±100*)
Endpunkt Linearität	% FSO	<±0,5
Thermische Nullpunktänderung	% FSO	<±1
Thermische Empfindlichkeitsänderung	%	<±1
Temperaturbereiche		
Sensor	°C	20 ... 120
Verstärker Typ 4618Ax	°C	0 ... 70
Lagertemperatur	°C	-40 ... 140
Betriebstemperatur	°C	0 ... 120
Anzugsdrehmoment	N·m	15
Schutzart		IP65
Beschleunigungsfehler	mbar/g	<10
Lebensdauer (Richtwert)	Lastwechsel	>10 ⁷

¹⁾ Siehe Tabelle Messketten

*) Mit dem vorgeschriebenen Drehmoment angezogen

Abmessungen

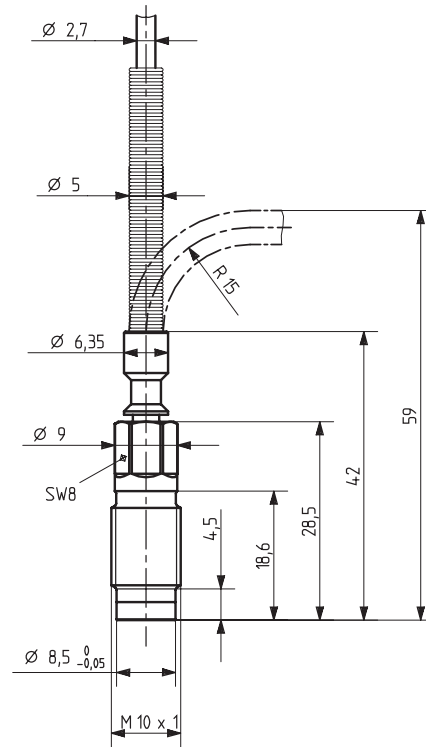


Bild 1: Typ 4067C3000...

Einbau

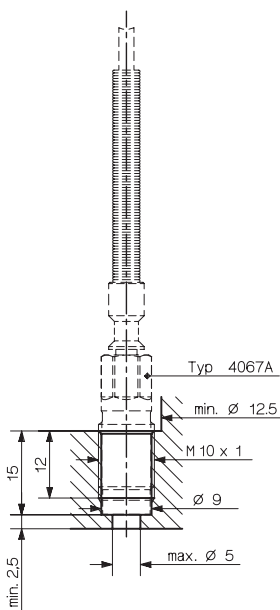


Bild 2: Bohrung für Direktmontage

gehärtete Dichtfläche

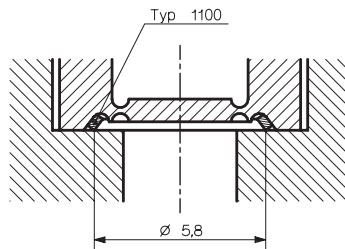


Bild 3: Abdichtung mit Metalledichtung Typ 1100

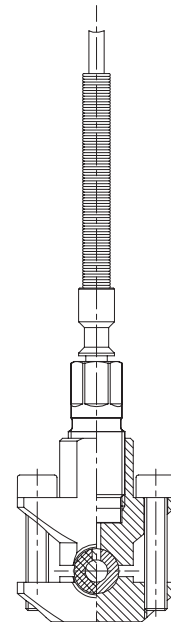


Bild 4: Montage im Bridenadapter Typ 6533A...

4067C_000-708d-08.08

Messkette

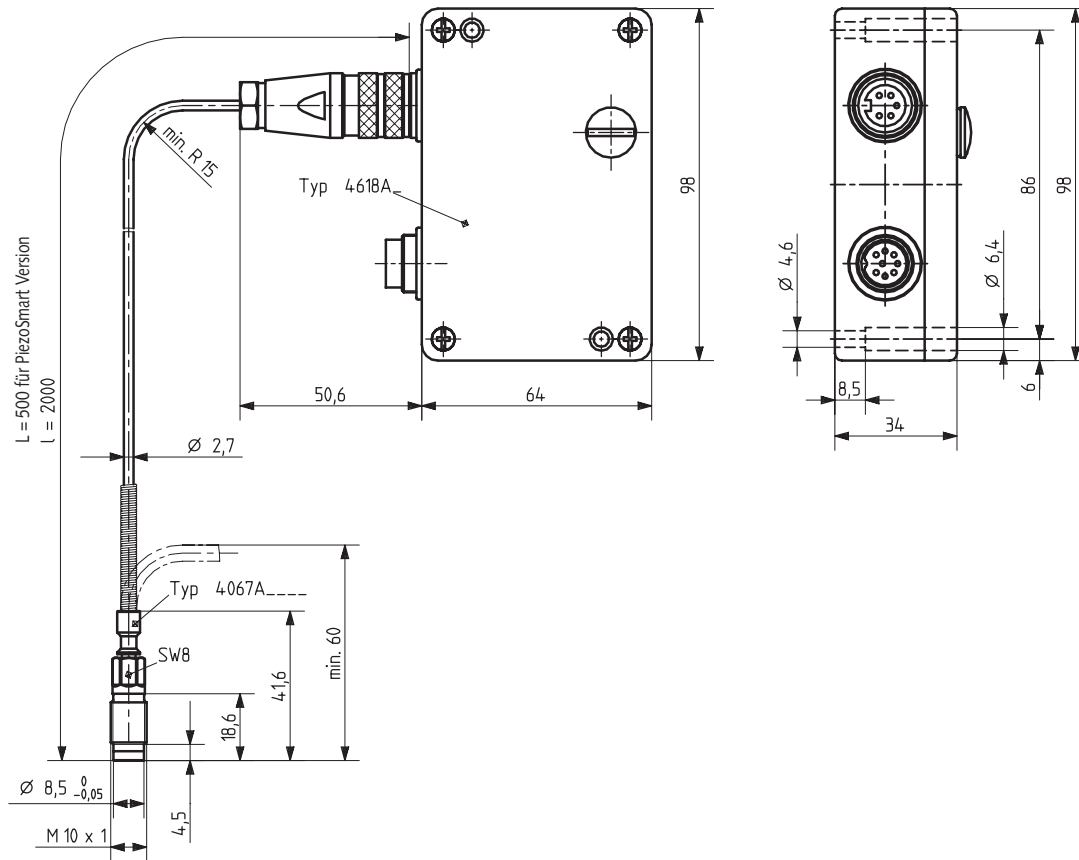


Bild 5: Abmessungen der Messkette

Anschlusschema

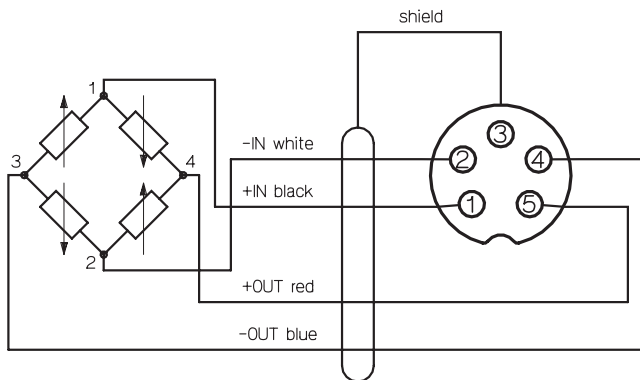
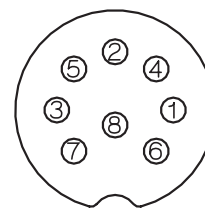


Bild 6: Steckerbelegung Sensor



- 1 Grenzwertschalter 1 Kollektor
- 2 Masse
- 3 Grenzwertschalter 2 Kollektor
- 4 Signal = ... ±10 V
- 5 Temperatursignal
- 6 Grenzwertschalter 1 Emitter
- 7 Grenzwertschalter 2 Emitter
- 8 Speisung

Bild 7: Elektrische Anschlüsse Verstärker

Der Stecker Typ 1500A81 ist bereits fest am Sensorkabel montiert (Bild 8). Für die Speisung des Verstärkers und die Signal- und Grenzwertschalter-Ausgänge muss der mitgelieferte

Stecker Typ 1500A57 an ein entsprechendes Kabel angelötet werden (Bild 9). Weitere Angaben zum Verstärker Typ 4618A... siehe Datenblatt 4618A_000-293.

4067C_000-708d-08.08

Mitteliefertes Zubehör

Zum Lieferumfang von ganzen Messketten

Typ 4067C... gehören:

- Sensor mit integriertem Kabel 4067...
- Verstärker, abgeglichen 4618A...
- 8-poliger Stecker für
Speisung, Ausgangssignal
und Grenzwertschalter 1500A57
- Ersatzdichtungen 1100

Zubehör (optional)

- Verlängerungskabel 4757A...
- Bohrer 1327
- Dichtung 1100
- Gewindebohrer M10x1 1353
- Reibwerkzeug 1300A25
- Montageschlüssel für tiefe
Bohrungen 1300A41
- Drehmomentschlüssel
4 ... 20 N·m 1300A39
- Drehmomentschlüssel
8 ... 40 N·m 1300A11
- Gabeleinsatz für Typ 1300A39 oder
1300A11, SW8 1300A29
- Gabeleinsatz für Typ 1300A39 SW9 1300A97
- Gabeleinsatz für Typ 1300A39 SW11 1300A75

Zubehör (optional)

- | Zubehör (optional) | Typ |
|--|---------------|
| • Blindsensor | 6449 |
| • Bridenadapter für 6 mm Leitung | 6533A11 |
| • Bridenadapter für 1/4" Leitung | 6533A12 |
| • Bridenadapter für 6 ... 8 mm Leitung | 6533A18 |
| • Bridenadapter für 8 ... 13 mm Leitung | 6533A19 |
| • Bridenadapter für 13 ... 20 mm Leitung | 6533A110 |
| • Adapter für Druckgenerator
Typ 6906 | 6925 |
| • Ersatzsensoren | siehe Seite 3 |
| • Ersatzverstärker, abgeglichen | 4618A... |

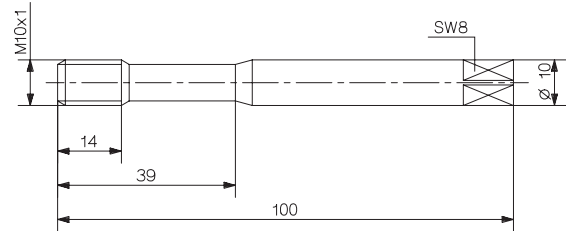


Bild 11: Gewindebohrer Typ 1353

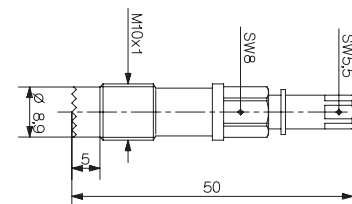


Bild 12: Reibwerkzeug Typ 1300A25

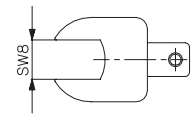


Bild 13: Gabeleinsatz Typ 1300A29

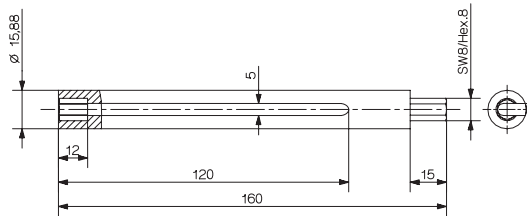


Bild 8: Montageschlüssel für tiefe Bohrungen Typ 1300A41

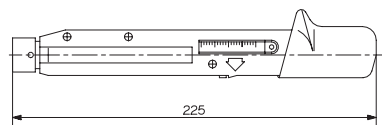


Bild 9: Drehmomentschlüssel Typen 1300A11 und 1300A39

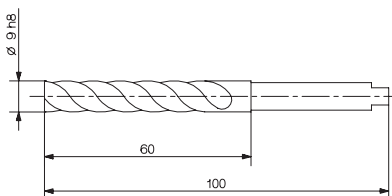


Bild 10: Bohrer Typ 1327

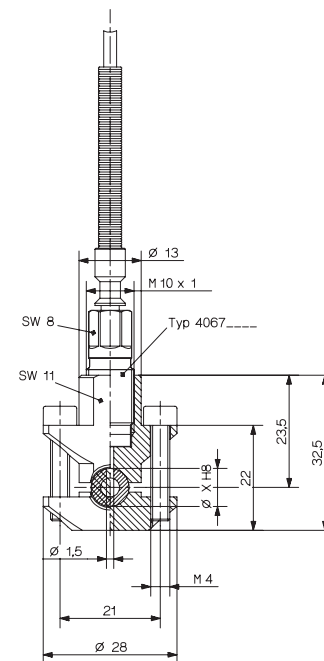


Bild 14: Bridenadapter Typ 6533A1...

4067C_000-708d-08.08

Bestellschlüssel

Messketten

Typ 4067C3000

Bauform

Standard	-
Metallschlauch geschütztes Kabel	V29

Signalausgang

für Druckmessung 10 V und 4 ... 20 mA	A0
für Druckmessung (0 ... 10 V) und Temperaturmessung (10 mV/°C)	A2
für Druckmessung (4 ... 20 mA) und Temperaturmessung (10 mV/°C)	A4
für Druckmessung (10 V oder 4 ... 20 mA) und Temperaturmessung (mit Typ 4620A2)	D2
mit PiezoSmart**) Kabellänge L = 500 mm	S

Sensor

Sensor als Ersatz wird mit Abgleichstecker Typ 4958A0 geliefert oder mit Disk für digitale Kompensation.
0 ... 3 000 bar Typ 4067__3000

Verstärker

als Ersatz, abgeglichen auf bestimmten Sensor (inkl. Typ 4958A)	
für Druckmessung (0 ... 10 V) und (4 ... 20 mA)	Typ 4618A0
Sensoren mit Temperaturmessung müssen für Abgleich angeliefert werden	
für Druckmessung (0 ... 10 V) und Temperaturmessung (10 mV/°C)	Typ 4618A2
für Druckmessung (4 ... 20 mA) und Temperaturmessung (10 mV/°C)	Typ 4618A4
für Druck und Temperaturmessung mit digitaler Kompensation	Typ 4620A2

*) Details zu PiezoSmart® finden Sie in der PiezoSmart® Broschüre Dok. Nr. 100-421.

4067C_000-708d-08.08