

# Capteur de pression absolue piézorésistif

## Capteur de pression miniature dédié à la R&D

Type 4005B...

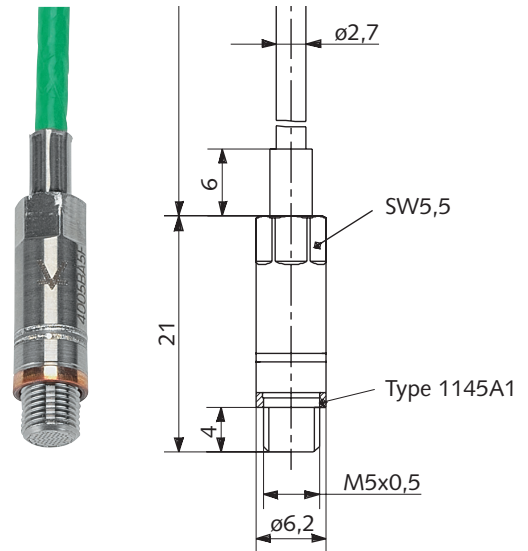
Capteur de pression miniature universel à mesure absolue pour les plages de pression de 0 ... 5 jusqu'à 0 ... 250 bar.

- Précision des mesures assurée de 0 ... 125 °C
- Idéal pour les mesures de pression à l'admission sur les moteurs à combustion
- Dimensions compactes et faible poids
- Haute pression de surcharge (jusqu'à 3x pression nominale)
- Haute fréquence propre

### Description

Le capteur de pression piézorésistif miniature type 4005B... est un solide capteur polyvalent, utilisable sur une plage de pression allant jusqu'à 250 bars. Sur ce capteur type 4005B..., la pression à mesurer agit directement sur une cellule de mesure en silicium. Cette dernière comporte des piézorésistances montées en pont de Wheatstone. Le pont de mesure est désaccordé sous l'effet de la pression, et il en résulte un signal de sortie proportionnel à la pression appliquée. Cette technologie éprouvée garantit une hystérésis minimale et une stabilité de comportement exceptionnelle sur une large plage de température de -40 ... 125 °C. Le conditionnement du capteur repose sur la technologie DCE de Kistler (Direct Chip Exposure, exposition directe de la puce), qui consiste en une exposition directe de l'élément de mesure au fluide. Cette conception permet de construire des capteurs de pression miniatures de très grande précision à haute fréquence propre, faible dépendance aux variations de température, faible sensibilité aux accélérations et excellente linéarité.

Le capteur de pression type 4005B... est disponible en plusieurs versions et adapté aux amplificateurs Kistler type 4665 et 4618A... . Le capteur équipé de PiezoSmart® est automatiquement reconnu par l'amplificateur Kistler type 4665. La robustesse des processus s'en trouve augmentée et l'absence de configuration manuelle procure un gain de temps appréciable. L'utilisation du capteur type 4005B... sous forme de chaîne de mesure avec l'amplificateur Kistler type 4618A2 permet la sortie simultanée du signal de pression et de la température du capteur.



### Application

Les dimensions réduites et l'excellente réponse dynamique du capteur type 4005B... permettent de réaliser des mesures de pression de haute qualité quel que soit l'espace disponible. Le capteur type 4005B... convient aux mesures de pression des gaz et des liquides à haute température dans de nombreux domaines, tels que les turbines à gaz, le développement de groupes motopropulseurs et les essais environnementaux. Les capteurs Kistler reposant sur le principe DCE ont déjà fait leurs preuves dans les applications de mesure des différentes pressions moteur – admission, échappement, huile et alimentation en carburant.

4005B\_000-594f-09\_09

## Données techniques

### Type 4005B..., généralités

Gammes de mesure	bar	0 ... 5	0 ... 10	0 ... 20	0 ... 50	0 ... 100	0 ... 250
Surcharge	bar	15	30	40	100	200	400
Alimentation	mA*	1					
Signal de sortie (FSO@1mA)	mV**	100 (nominal)					
Hystérésis	%FSO	<0,2					
Linéarité***	±%FSO	<0,2					
Min./max. température	°C	-40/125					
Fréquence propre	kHz	>100					
Sensibilité aux accélérations	mbar/g	<0,1					
Volume mort interne	mm <sup>3</sup>	40					
Couple de serrage	N·m	1,5 ... 2,5					
Compatible de média		Gaz compatible avec Parylen et 17-4PH					
Poids (avec connecteur)	g	50					

### Type 4005B...V200S, avec l'amplificateur SCP type 4665

Signal de sortie	V	0 ... 10					
Sensibilité	V/bar	2	1	0,5	0,2	0,1	0,04
Hystérésis	%FSO	<0,2					
Linéarité***	±%FSO	<0,2					
Plage de température de fonctionnement Amplificateur	°C	0 ... 60					
Décalage du zéro dû à la température (0 ... 125 °C)	±%FSO	<1					
Décalage de la sensibilité dû à la température (0 ... 125 °C)	±%	<1					
Gamme de fréquence (-3 dB, chaîne de mesure)	kHz	0 ... 90					
Réglages filtre		personnalisé					
Alimentation		intégrée					
Connexion électrique		Fischer connecteur S103A054					
câble de rallonge		Type 4763B...					

### Type 4005B... avec amplificateur type 4618A... (chaîne de mesure)

Signal de sortie pour la pression		
Type 4618A0	V or mA	0 ... 10 V ou 4 ... 20 mA
Type 4618A2	V	0 ... 10
Type 4618A4	mA	4 ... 20
Signal de sortie pour la température		
Type 4618A2	mV/K	10
Type 4618A4	mV/K	10
Hystérésis	%FSO	<0,2
Linéarité***	±%FSO	<0,2
Plage de fonctionnement avec compensation de température	°C	0 ... 125
Plage de température de fonctionnement de l'amplificateur	°C	0 ... 60
Décalage du zéro dû à la température (0 ... 125 °C)	±%FSO	<1
Décalage de la sensibilité dû à la température (0 ... 125 °C)	±%	<1

4005B\_000-594f-09.09

**Type 4005B... avec amplificateur type 4618A... (chaîne de mesure)**

Gamme de fréquence (-3 dB, chaîne de mesure)	kHz	0 ... 40
Réglages filtre		personnalisé
Tension d'alimentation	VDC	18 ... 30
Raccordement électrique		Connecteur Binder pos. 5 broches

\* Pour l'excitation par tension constante veuillez contacter Kistler, s. v. p.  
 \*\* Sorties alternatives possible, veuillez contacter Kistler, s. v. p.

\*\*\* Dérivation max. par rapport de la meilleure droite

**Installation**

Ce capteur peut être vissé directement dans l'alésage de mesure. Pour la mesure d'un fluide compressible soumis à de fortes dynamiques (par exemple, mesure de la pression d'admission sur moteurs à combustion), veiller à monter le capteur en affleurement (Fig. 1).

Si la température du fluide dépasse 125 °C, utiliser des adaptateurs de refroidissement ou envisager l'utilisation du capteur type 4007B... . Pour plus de renseignements sur le montage du capteur, contactez votre représentant Kistler.

**Montage**

Observer les spécifications de l'alésage lors de la réalisation de ce dernier (Fig. 4). Observer impérativement le couple de serrage de 1,5 ... 2,5 N·m lors du montage du capteur. Pour cela, monter le capteur au moyen de la clé de montage de type 1300A12 (Fig. 10) et de la clé dynamométrique de type 1300A17 (Fig. 9).

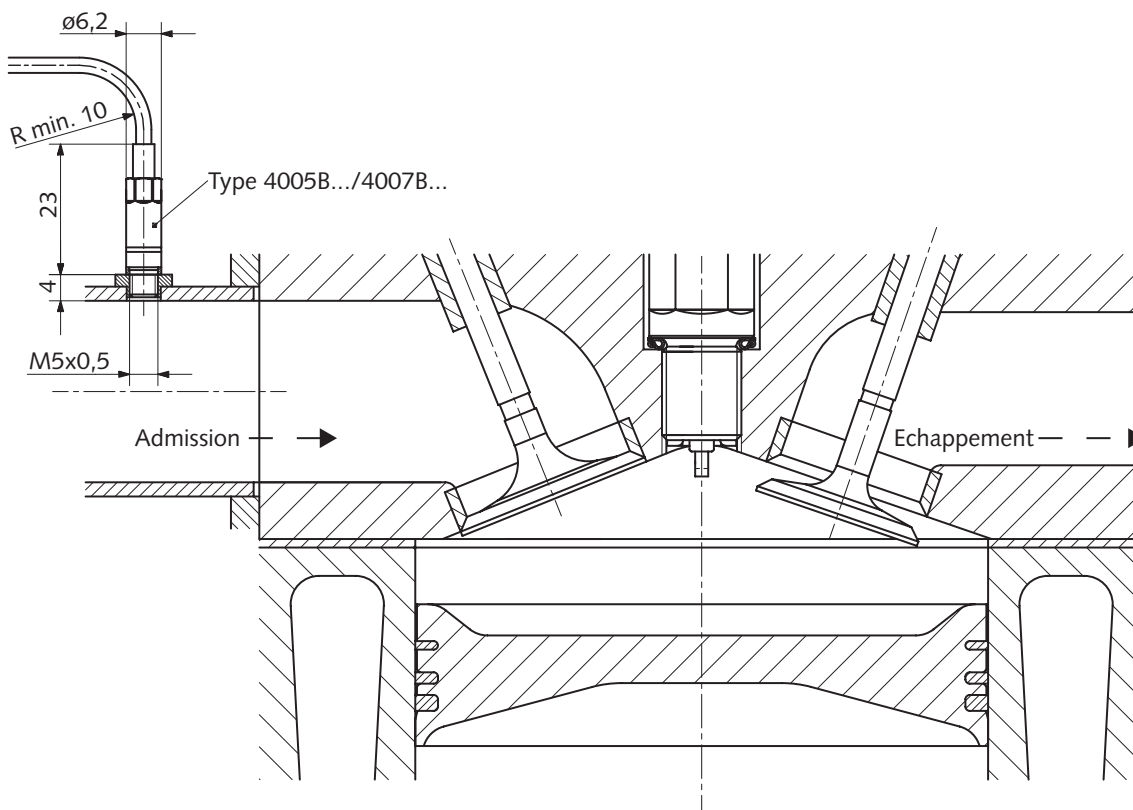


Fig. 1 : Montage direct du capteur type 4005B.../4007B... à l'admission

Veuillez trouver des recommandations ultérieures dans le hand-out Doc. N° 100-444.

**Capteur type 4005B...V200S pour amplificateur SCP type 4665 (avec câble de connexion type 4763B...)**

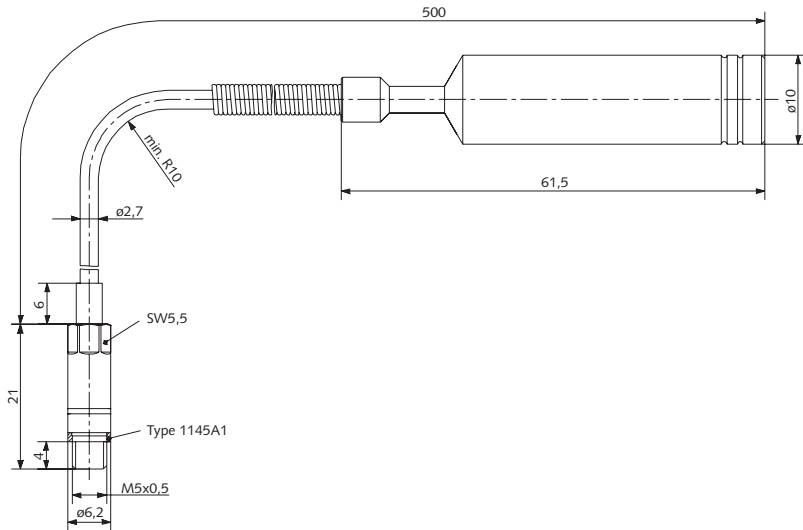


Fig. 2 : Capteur type 4005B... avec Fischer connecteur

**Capteur type 4005B... avec amplificateur type 4618A... (chaîne de mesure)**

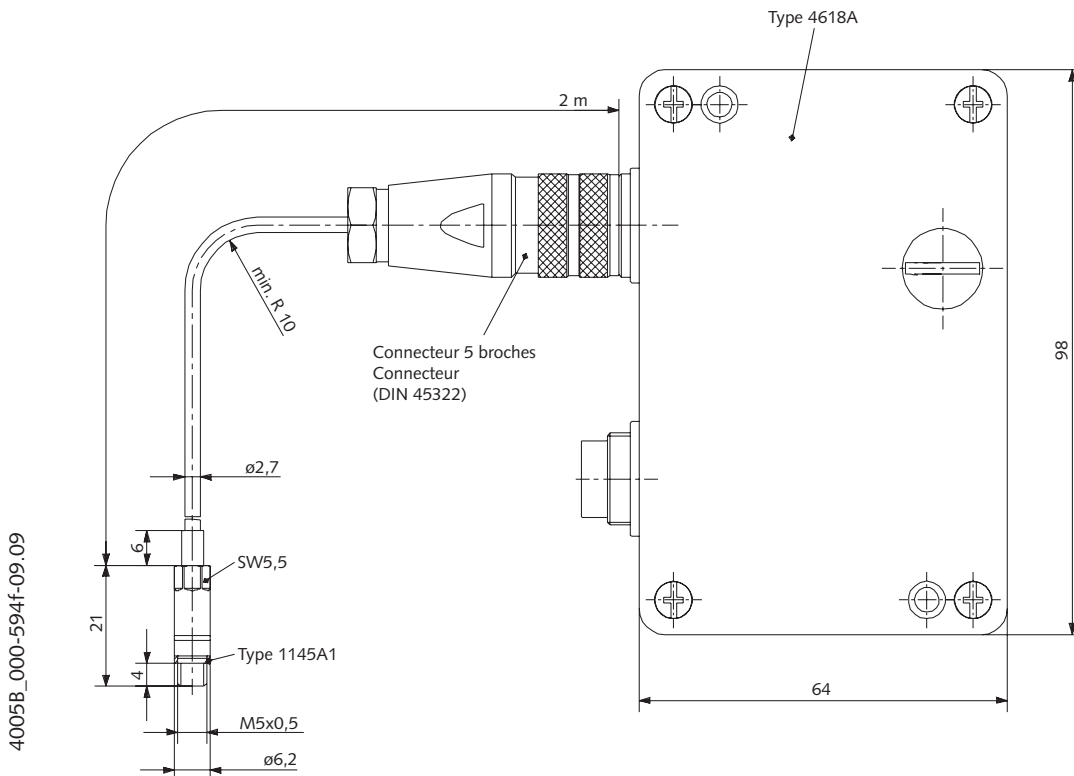


Fig. 3 : Capteur type 4005B... avec amplificateur type 4618A...

4005B\_000-594f-09.09

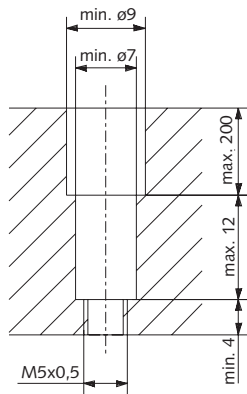


Fig. 4 : Alésage pour montage direct

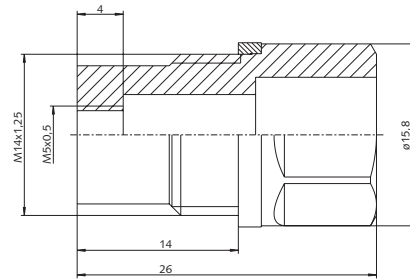


Fig. 5 : Adaptateur Type 6596

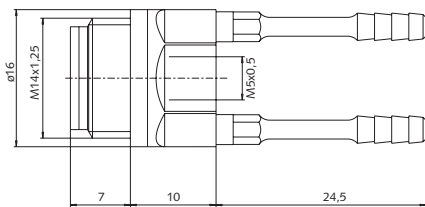


Fig. 6 : Adaptateurs refroidis type 7525A2

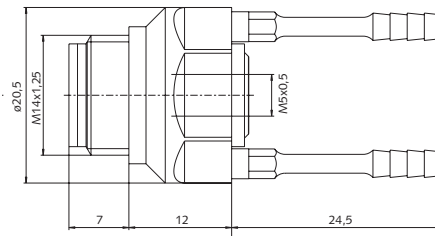


Fig. 7 : Adaptateur refroidi amorti type 7525A6

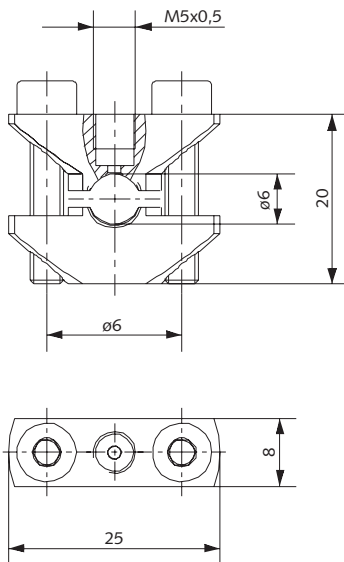


Fig. 8 : Adaptateur à bride type 6533A71 pour conduite de diamètres 6 mm

4005B\_000-594f-09.09

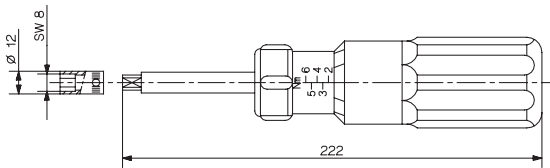


Fig. 9 : Clé dynamométrique 1 ... 6 N·m type 1300A17



Fig. 10 : Clé de montage type 1300A12

**Accessoires inclus dans la livraison**

Joint en cuivre **Type** 1145A1

**Accessoires optionnels**

- Clé de montage **Type** 1300A12
- Clé dynamométrique 1 ... 6 N·m **Type** 1300A17
- Joint en Téflon® **Type** 1145A2
- Joint torique en Viton® **Type** 1100A63

Câble de connexion pour chaîne de mesure avec amplificateur type 4618A...

- L = 2 m **Type** 4757A2
- L = 5 m **Type** 4757A5
- L = ... m (L<sub>min</sub> = 0,5 m/ L<sub>max</sub> = 10 m) **Type** 4757A5p

Câble de connexion avec amplificateur type 4665

- L = 2 m **Type** 4763B2
- L = 5 m **Type** 4763B5
- L = 10 m **Type** 4763B10
- L = ... m (L<sub>min</sub> = 0,5 m/ L<sub>max</sub> = 10 m) **Type** 4763A5p

Vous trouverez les détails concernant PiezoSmart® dans la brochure PiezoSmart doc. no. 100-421.

**Accessoires optionnels**

- SCP pour 8 modules de mesure **Type** 2853A...
- SCP Compact pour 4/6 modules de mesure **Type** 2854A...
- Amplificateur piezoresistif **Type** 4665
- Capteur factice M5x0,5 **Type** 7537A2
- Adaptateur M14x1,25 – M5x0,5 **Type** 6596
- Adaptateur M12x1 – M5x0,5 **Type** 6598
- Adaptateurs refroidis M14x1,25 – M5x0,5 **Type** 7525A2
- Adaptateurs refroidis, vaporisé M14x1,25 – M5x0,5 **Type** 7525A6
- Adaptateur à bride M5x0,5 pour diamètre de conduit 6 mm **Type** 6533A71

4005B\_000-594f-09.09

**Référence de commande**

Type 4005B

Pression absolue	<b>A</b>
------------------	----------

**Pression**

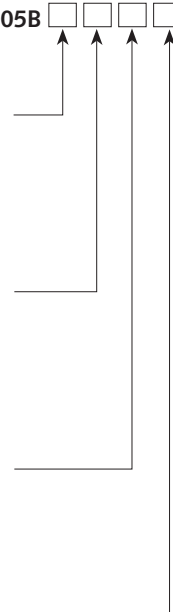
Gamme de mesure 0 ... 5 bar	<b>5</b>
Gamme de mesure 0 ... 10 bar	<b>10</b>
Gamme de mesure 0 ... 20 bar	<b>20</b>
Gamme de mesure 0 ... 50 bar	<b>50</b>
Gamme de mesure 0 ... 100 bar	<b>100</b>
Gamme de mesure 0 ... 250 bar	<b>250</b>

**Filetage**

Filetage à pas fin M5x0,5 <sup>*)</sup>	<b>F</b>
---	----------

**Amplificateur**

Sans amplificateur	<b>-</b>
Avec amplificateur type 4618A0	<b>A0</b>
Avec amplificateur type 4618A2	<b>A2</b>
Configuré pour amplificateur type 4665	<b>V200S</b>



<sup>\*)</sup> Processus de connexion alternative sur demande.

4005B\_000-594f-09.09

Viton® est une marque déposée de DuPont Performance Elastomers.

Téflon® est une marque déposée de DuPont.