

Capteur de pression haute température Type 6058A...

Pour la mesure de pression cylindre dans adaptateur de bougie de préchauffage

Brevet US n° 6,105,434

Le capteur de pression polyvalent modèle type 6058A... est étudié spécifiquement pour l'utilisation dans un adaptateur de bougie de préchauffage avec des dimensions minimales. Le capteur de type 6058A permet d'équiper de multiples adaptateurs de bougie de préchauffage sans qu'il soit nécessaire de recourir à des capteurs de longueurs spéciales. La préparation des mesures d'indication et la gestion des stocks se trouvent ainsi considérablement simplifiées.

- Mesure idéale avec l'adaptateur pour bougie de préchauffage modèle type 6544Q...
- Bonne stabilité thermique de la sensibilité
- Compensation de l'accélération
- Diamètre frontal de 4,0 mm
- Faible choc thermique et haute longévité grâce à l'étanchéité frontale
- Très haute sensibilité
- Connecteur hautement miniaturisé (taille M3)

Description

Dans le modèle type 6058A... le PiezoStar®, un nouveau cristal piézoélectrique de Kistler, est utilisé, il possède une sensibilité de -17 pC/bar et une bonne stabilité thermique. Sur une plage de température de $200 \pm 50 \text{ °C}$, la sensibilité se modifie de $\pm 0,5 \%$ au maximum. L'étanchéité frontale permet une bonne dissipation thermique, ce qui autorise une utilisation jusqu'à 400 °C pendant de court instant.

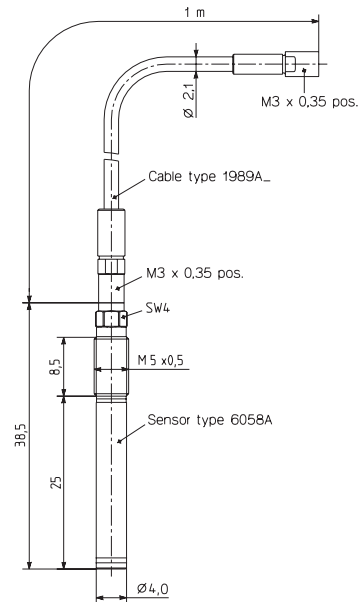
Le connecteur permet au capteur, de longueur standard de 39 mm, d'être monté dans une grande variété de longueurs d'adaptateurs. Cette polyvalence simplifie grandement la préparation pour les mesures des pressions de combustion ainsi que pour la gestion des stocks.

Application

Le capteur miniature est utilisé principalement dans des adaptateurs de bougie de préchauffage pour les mesures de pression cylindre sur les moteurs diesel. (Fig 3) ; voir aussi la feuille de spécifications 6542Q_000-570.

Néanmoins ses dimensions réduites le destine aussi à une utilisation sur des moteurs à géométrie complexe nécessitant l'usinage d'alésage séparé.

La membrane robuste, usinée au tour, permet des mesures même en cas de cliquetis et garantit des études thermodynamiques de haute précision grâce à la faible erreur due au choc thermique.



Données techniques

Gamme de pression	bar	0 ... 250
Plages étalonnées	bar	0 ... 50, 0 ... 100, 0 ... 150, 0 ... 250
Surcharge	bar	300
Sensibilité	pC/bar	≈ -17
Fréquence propre nominale	kHz	≈ 160
Linéarité sur toutes les plages (à 23 °C)	%/FSO	$\leq \pm 0,3$
Sensibilité à l'accélération	bar/g	$< 0,0005$
Plage de température de service	°C	-20 ... 350
température min./max.		-50 ... 400
Variation de la sensibilité		
200 \pm 50 °C	%	$\leq \pm 0,5$
23 ... 350 °C	%	$\leq \pm 2$
Dérive de courte durée (choc thermique) (à 1500 1/min, $p_{mi} = 9 \text{ bar}$)		
Δp (Dérive de courte durée)	bar	$\leq \pm 0,5$
Δp_{mi}	%	$\leq \pm 2$
Δp_{max}	%	$\leq \pm 1$
Résistance d'isolement à 23 °C	Ω	$\geq 10^{13}$
Résistance au choc	g	2 000
Couple de serrage	N·m	1,2
Capacité, sans câble	pF	5
Poids avec câble	g	30
Connecteur, isolateur ceramique	-	M3x0,35

Page 1/3

Cette information correspond à l'état actuel de nos connaissances. Kistler se réserve le droit de procéder à des modifications techniques. Toute responsabilité quant à des dommages consécutifs à l'utilisation de produits de Kistler est exclue.

©2009 ... 2012, Groupe Kistler, Eulachstrasse 22, 8408 Winterthur, Suisse
Tél. +41 52 224 11 11, Fax +41 52 224 14 14, info@kistler.com, www.kistler.com
Kistler est une marque déposée de Kistler Holding AG.

Montage dans adaptateur pour bougie de préchauffage

Le capteur type 6058A... est prévu pour être utilisé dans des adaptateurs de bougie de préchauffage (Fig. 3). Pour cette application, Kistler propose les adaptateurs de type 6544Q... étudiés pour répondre aux besoins spécifiques des clients (cf. également la feuille de spécifications 6542Q_000-570). Ces adaptateurs disposent d'un alésage conforme aux prescriptions (Fig. 1) où vient se loger le capteur. Lors de leur conception, la qualité du signal et la longévité ont été tout spécialement optimisées. De manière générale, l'utilisation d'adaptateurs de bougie de préchauffage fabriqués par le client est déconseillée. Sur demande, Kistler établit des dessins d'adaptateurs personnalisés, conformes aux exigences requises par le moteur.

Généralités concernant le montage

Pour le montage de l'adaptateur, un couple de serrage de 1,2 N·m doit être impérativement respecté. Le capteur sera donc monté, câble branché, au moyen d'une clé à douille de type 1300A14 et d'une clé dynamométrique de type 1300A17.

Pour les capteurs dotés du système PiezoSmart, il faut utiliser une clé de montage fendue. L'alésage devra avoir un diamètre de 5,7 mm exactement (à réaliser avec une mèche à gradins) ou un diamètre supérieur à 7,5 mm.

Pour le diamètre de 5,7 mm, c'est la clé de montage type 1300B14 qui sera utilisée, pour celui de 7,5 mm, la clé type 1300B14Q01.

Montage direct

Le capteur de type 6058A... peut être monté directement dans la culasse du cylindre (Fig. 2). Lors de l'exécution de l'alésage, les spécifications le concernant devront être scrupuleusement respectées (Fig. 1). Les outils Kistler suivants :
 mèche à gradins type 1300A18
 taraud type 1357A
 outil finisseur pour alésage type 1300A111
 vous permettent de respecter les tolérances requises. Un dispositif de fixation doit être utilisé pour l'exécution de l'alésage. Avant le montage des capteurs, la surface d'étanchéité de l'alésage sera contrôlée, l'utilisation de l'outil finisseur de type 1300A111 étant indispensable à cet effet. De plus amples informations concernant l'exécution de l'alésage et le montage figurent dans la notice d'emploi. Des indications concernant notamment la meilleure position de l'alésage d'indication dans la chambre à combustion peuvent vous être fournies par votre agence Kistler.

Montage avec douille

Lorsque la place disponible le permet ou que le montage direct risque de détériorer la chemise d'eau de la culasse, l'utilisation d'une douille de montage est recommandée. Les douilles de montage sont fabriquées spécifiquement en fonction des besoins du client. La figure 4 présente un modèle à filetage M6x0,5. Les douilles de montage possèdent un avantage supplémentaire, à savoir la très haute précision d'exécution de l'alésage du capteur dans la douille. A la demande du client, Kistler élabore des dessins correspondant aux conditions spécifiques de montage.

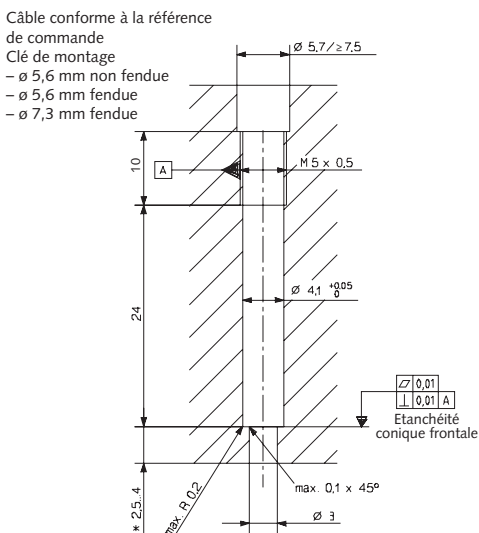


Fig. 1 : Dimensions de l'alésage de montage

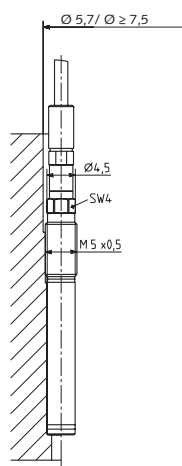


Fig. 2 : Montage direct

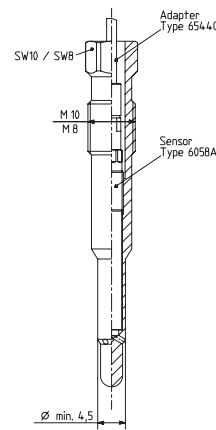


Fig. 3 : Montage dans un adaptateur de bougie de préchauffage

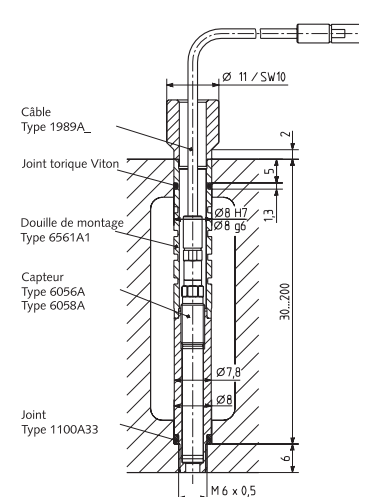


Fig. 4 : Montage avec douille

6058A_000-573f-07.12

Accessoires inclus dans la livraison

- Câble conforme à la référence de comm.
- Accouplement M3x0,35 neg. – BNC pos.

Type/N° art.

1706

Référence de commande

Type 6058A

Sans PiezoSmart®	–
Avec PiezoSmart®	S

Accessoires optionnels

- Connecteur M3x0,35 nég. – BNC pos.
- Câble
- Clé de montage
 ø5,6 mm, non fendue
 ø5,6 mm, fendue
 ø7,3 mm, fendue
- Clé dynamométrique 1 ... 6 N·m
- Mèche à gradins
- Taraud spécial modèle M5x0,5
- Douille de montage
- Joint torique pour douille de montage
- Adaptateur pour générateur hydraulique 6904
- Outil de finition modèle
- Sonde de température
- Factice
- Outil extracteur pour factice

Type/N° art.

1706
 1989A...
 1300A14
 1300B14
 1300B14Q01
 1300A17
 1300A18
 1357A
 6561A1...
 5.110.055
 6591
 1300A111
 6058AT
 6405A1
 1349

Modèle de câble

Sans câble	–
Fluoroelastomère	4

Longueur de câble

Sans câble	–
1 m	1
2 m	2
Câble de longueur spéciale, indiquer la longueur L en m (L _{min} = 0,15 m/L _{max} = 3,5 m)	9

Pour connaître les spécifications relatives à PiezoSmart®, reportez-vous à la brochure PiezoSmart n° 100-421.

Exemples de commande: type 6058A...

- Version sans câble type 6058A
- Version avec câble fluoroelastomère 1 m type 6058A41
- Version avec PiezoSmart et câble fluoroelastomère 2 m type 6058AS42

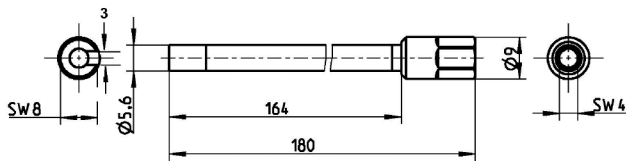


Fig. 5 : Clé de montage type 1300A14

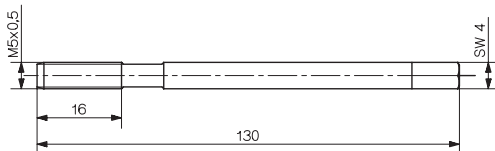


Fig. 6 : Taraud spécial type 1357A

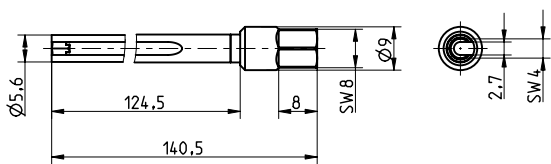


Fig. 7 : Clé de montage ø5,6 mm fendue, type 1300B14

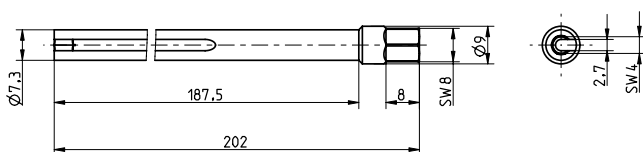


Fig. 8 : Clé de montage ø7,3 mm fendue, 1300B14Q01

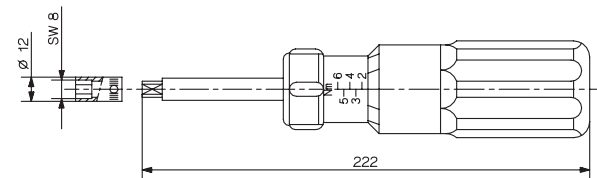


Fig. 9 : Clé dynamométrique type 1300A17

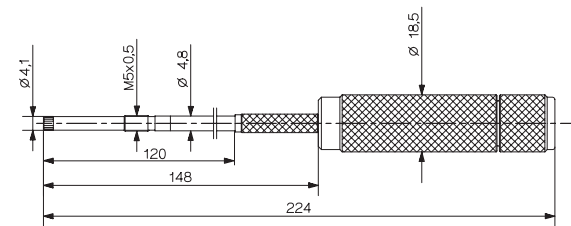


Fig. 10 : Outil de finition type 1300A111

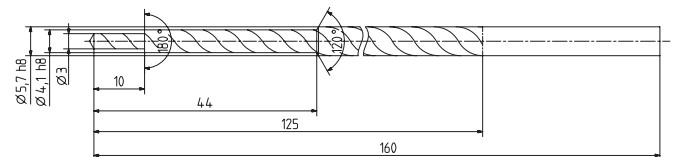


Fig. 11 : Mèche à gradins type 1300A18

6058A_000-573f-07.12