

Capteur de pression cylindre

Type 6013C...

pour une surveillance en continu

Conçu pour une durée de vie maximale, ce capteur mesure la pression cylindre en continu sur les moteurs diesel et à gaz. La faible sensibilité aux chocs thermiques et la grande stabilité à long terme de ce capteur convient particulièrement aux tâches de surveillance et de régulation sur les moteurs à combustion.

- Faible sensibilité aux chocs thermiques
- Durée de vie maximale
- Disponible également avec un amplificateur de charge intégré

Description

Sa construction «Anti-Strain» brevetée rend l'élément de mesure insensible aux conditions de montage et largement insensible à l'encrassement. La membrane robuste permet d'utiliser le capteur pour la détection du cliquetis sur moteurs à gaz.

La durée de vie du capteur peut dépasser les 16'000 heures sur un moteur à gaz tournant. Lorsque le capteur est utilisé sur un moteur à huile lourde, sa durée de vie dépend beaucoup du degré de corrosion. Un encrassement extrême peut par ailleurs entraver la précision des mesures.

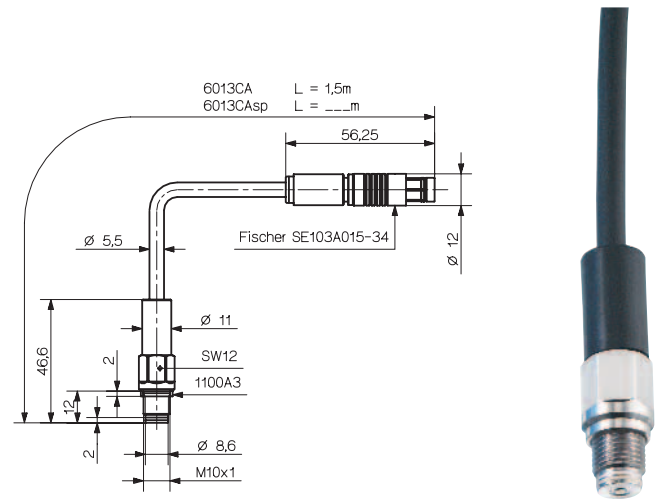
Utilisation

Surveillance en continu

Le type 6013CA a été spécialement développé pour la surveillance et la régulation de moteurs diesel et à gaz de moyenne à grande taille. Grâce à ses excellentes propriétés thermodynamiques, il permet d'obtenir des mesures de la pression cylindre d'une grande précision. Ensemble, le capteur et le câble constituent une unité étanche à l'huile et aux projections d'eau.

Banc d'essai

Parfaitement adapté à la détection des détonations et aux mesures de longue durée. Pour les applications sur bancs d'essai, le capteur de type 6013C (sans câble) peut être associé à des câbles de connexion appropriés. Pour de plus amples informations concernant les câbles, consulter la fiche technique 000-352f (DB15.035f).



Caractéristiques techniques

		Type 6013CA	Type 6013C
Gamme	bar	0 ... 250	
Gamme partielle étalonnée	bar	0 ... 50	
Surcharge	bar	300	
Sensibilité	pC/bar	21	
Fréquence propre	kHz	85	
Linéarité	%FSO	≤±1	
Sensibilité à l'accélération	bar/g	0,001	
Plage de température de service	°C	-50 ... 350	
Décalage de la sensibilité avec la température			
200 ± 150 °C	%	≤±2	
200 ± 50 °C	%	≤±1	
Choc thermique			
à 1'500 r/min, p _{mi} = 9 bar	bar	≤±0,5	
Résistance d'isolement à 20 °C	Ω	≥10 ¹³	
Résistance aux chocs	g	2000	
Couple de serrage	Nm	15	
Impédance de sortie	Ω	100	
Capacité	pF	160	6
Poids	g	80	20
Connecteur	Type	Fischer SE103	10-32UNF

000-402f-11.03 (DB03.6013CAf)

Montage

Afin de minimiser le choc thermique supporté par le capteur, on veillera à le placer de manière à permettre une dissipation de la chaleur sur des éléments de construction plus froids. Ce résultat peut être obtenu par un montage en retrait. La durée de vie est optimale lorsqu'une température moyenne de 200

à 300 °C règne dans le corps du capteur. Pour éviter les résonances dans le canal de prise de pression, on limitera celui-ci à une longueur inférieure à 30 mm. Ces résonances réduisent la durée de vie du capteur car elles viennent se superposer à la pression cylindre.

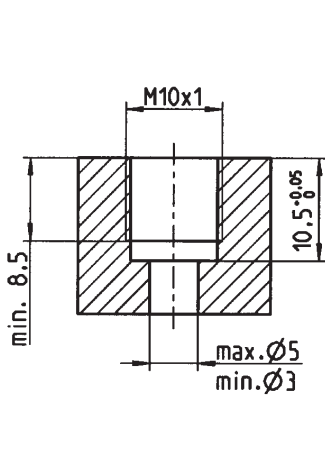


Fig. 1 Alésage du capteur

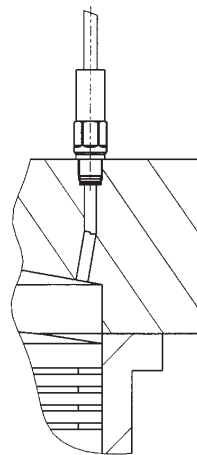


Fig. 2 Montage en retrait du capteur

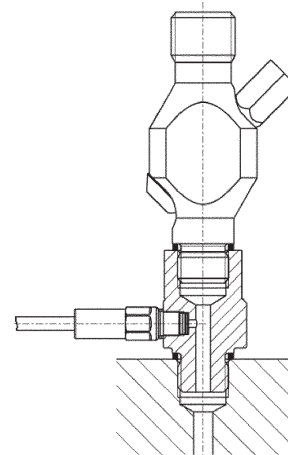


Fig. 3 Exemple de montage : Capteur en dessous du robinet d'indication

Accessoires inclus dans la livraison

- Joint Cr-Ni

Accessoires optionnels

- Câble de connexion Fischer KE 103 – BNC pos.
- Clé à douille 16/12*
- Clé à fourche – Ouverture de 16 pour 1300A11*
- Clé dynamométrique 8 ... 40 Nm*
- Clé à fourche – Ouverture de 12 mm pour 1300A11*
- Adaptateur M14x1,25
- Adaptateur BSP R1/2"
- Clé à douille

Type
1100A3

Type
1673A ...
1300B7
1300A33
1300A11
1300A13
6582A1
6582A2
1300A6

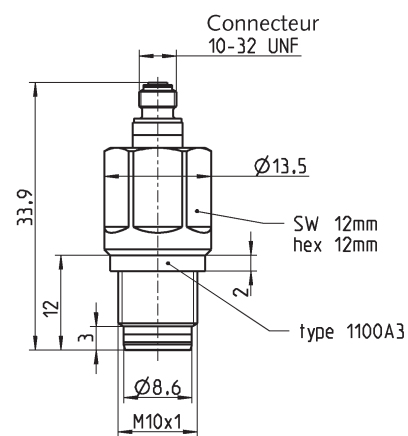


Fig. 4: Capteur de pression cylindre de type 6013C avec connecteur 10-32UNF

* voir fiche technique 000-068m (DB04.012m)
fiche technique 000-352f (DB15.035f)

000-402f-11.03 (DB03.6013CAf)