

Measure & Analyze – MI



Vorspannmessgerät Testeur de précontrainte Preload Tester

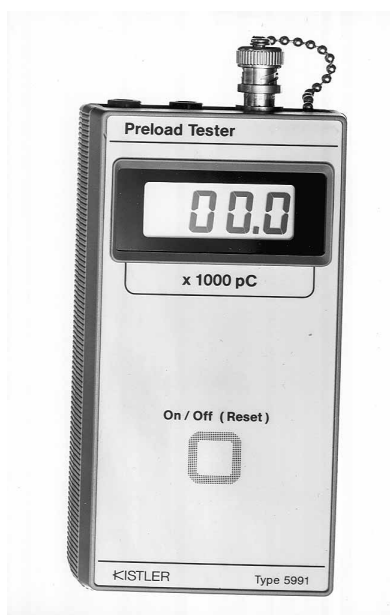
5991

- Batteriegespeistes Service-Gerät zum Messen von Ladungen bis 100'000 pC
- Messwertanzeige durch 3 1/2-stelliges LCD
- Kontrolle von Wechselsignalen am Monitor-Ausgang
- Einfachste Bedienung
- Automatische Abschaltung bei Nichtgebrauch

- Instrument de service alimenté par pile pour mesurer des charges électriques jusqu'à 100'000 pC
- Affichage des valeurs mesurées par LCD à 3 1/2 caractères
- Contrôle de signaux alternatifs à la sortie moniteur
- Manipulation extrêmement simple
- Débranchement automatique lorsque l'appareil n'est pas utilisé

- Battery operated service instrument for measuring electrical charges up to 100'000 pC
- Display of measured values via 3 1/2-digit LCD
- Check of alternating signals at the monitor output
- Most easy operation
- Automatic switchoff when not in operation

- Monitor-Ausgang
Sortie moniteur
Monitor output
- Digitale Anzeige in pC
Affichage numérique en pC
Digital display in pC
- Klein, leicht, netzunabhängig
Petit, léger, ne dépend pas du secteur
Small, lightweight, mains independent
- Ein-Tasten-Bedienung
Mise en service avec une seule touche
One-key operation
- CE-konform
Conforme au CE
Conforming to CE



Technische Daten

Données techniques

Technical Data *

Technische Daten	Données techniques	Technical Data *		
Messbereich	Gamme de mesure	Measuring range	pC	±100'000
Anzeige (3 1/2-stellig) Messrate	Affichage (3 1/2 caractères) Fréquence de mesure	Display (3 1/2-digit) Read rate	s ⁻¹	LCD ca. 3
Genauigkeit	Précision	Accuracy	%	±0,3
Auflösung	Résolution	Resolution	pC	100
Ausgang 100 Ohm (Monitoring Output) Ausgangsspannung für -100'000 pC Genauigkeit Grenzfrequenz	Sortie 100 Ohm (Monitoring Output) Tension de sortie pour -100'000 pC Précision Fréquence limite	Output 100 Ohm (Monitoring Output) Output voltage for -100'000 pC Accuracy Cutoff frequency	V % kHz	1 3 >10 (-3 dB)
Betriebstemperaturbereich Automatische Ausschaltung	Gamme de température d'utilisation Débranchement automatique	Operating temperature range Automatic switchoff	°C min.	0 ... 50 ca. 8
Anschlüsse Charge Input Monitoring Output	Connexions Charge Input Monitoring Output	Connections Charge Input Monitoring Output	Type ø mm	BNC neg. 4
Batterie	Pile	Battery	Type	IEC 6LR61 (IEC 6LF22)
Anzahl Messungen pro Batterie	Nombre de mesures par pile	Number of measurements per battery	ca. 600 (x 8 min.)	
Abmessungen (H x B x T)	Dimensions (H x L x P)	Dimensions (H x W x D)	mm	150 x 80 x 35
Gewicht	Poids	Weight	g	ca. 300

* In all Kistler documents, the decimal sign is a comma on the line (ISO 31-0:1992)

Anwendungen

Das batteriegespeiste Vorspannmessgerät wird für Ladungsmessungen vor Ort eingesetzt, wie z.B. beim Messen der zum Einbau notwendigen Vorspannung piezoelektrischer Dehnungssensoren. Die Anzeige der Vorspannung erfolgt direkt in Pikocoulomb.

Applications

Le testeur de précontrainte alimenté par pile est utilisé pour mesurer des charges électriques sur place; p.ex. pour mesurer la précontrainte nécessaire lors de l'installation d'extensomètres piézoélectriques. La précontrainte est directement affichée en picocoulombs.

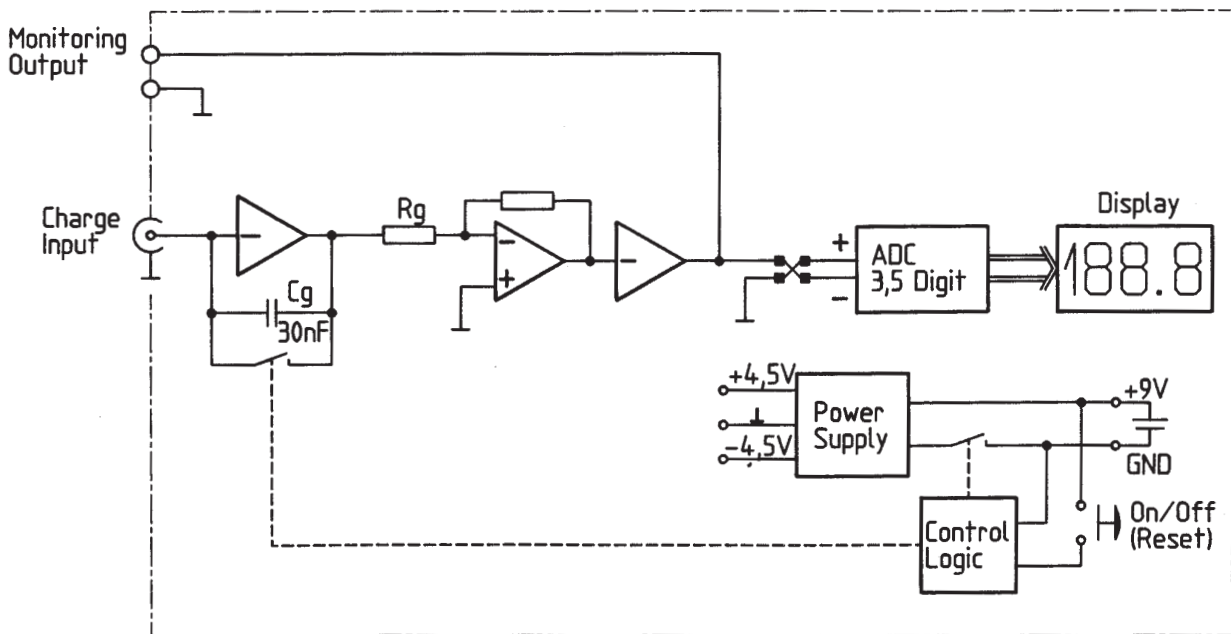
Applications

The battery powered Preload Tester is used for local electrical charge measurements; e.g., for measuring the necessary preload when mounting piezoelectric strain sensors. The preload is directly displayed in picocoulombs.

Für Untersuchungen oder Tests von piezoelektrischen Sensoren in dynamischen Anwendungen kann das Messsignal am *Monitoring Output* ($R_i = 100 \text{ Ohm}$) verwendet werden (Anschließen eines Registriergerätes, KO, DVM usw.).

Pour l'examen ou le test de capteurs piézo-électriques dans des applications dynamiques le signal de mesure à la sortie *Monitoring Output* ($R_i = 100 \text{ Ohm}$) peut être utilisé (connexion d'un appareil enregistreur, oscilloscope, volt-mètre numérique, etc.).

For analysis or tests of piezoelectric sensors in dynamic applications the measuring signal at the *Monitoring Output* ($R_i = 100 \text{ Ohm}$) can be used (connection of a recorder, oscilloscope, DVM, etc.).



Beschreibung

Das Gerät wird durch Drücken der *On/Off(Reset)*-Taste ein- und ausgeschaltet (automatische Ausschaltung nach ca. 8 min.). Die vom piezoelektrischen Sensor abgegebene Ladung wird von der Eingangsstufe in eine proportionale Spannung – abhängig von C_g – umgewandelt. Diese steuert durch die nachfolgende Verstärkerstufe mit R_g den Analog-Digital-Converter (ADC) und kann am *Monitor Output* zu Kontrollzwecken abgenommen werden.

An dem LCD, das dem ADC nachgeschaltet ist, wird die dem *Charge Input* zugeführte elektrische Ladung direkt in Pikocoulomb angezeigt.

Betrieb

Der Betrieb des Gerätes ist einfach:

1. Messobjekt anschliessen.
2. *On/Off(Reset)*-Taste kurz drücken.
3. Vorspannung bis zum gewünschten Wert erhöhen.

Für Ladungen grösser als 100'000 pC:
Vorspannung bis zu 100'000 pC erhöhen, *On/Off(Reset)*-Taste zweimal drücken, Vorspannung um den Restbetrag erhöhen.

4. Das Gerät kann mit der *On/Off(Reset)*-Taste wieder ausgeschaltet werden; ca. 8 Minuten nach dem letzten Tastendruck erfolgt dies automatisch.

Unterhalt

Die Batterie ist zu ersetzen, sobald die Anzeige *Low Bat* erscheint. Bei längerem Nichtgebrauch oder zum Versand sollte sie herausgenommen werden.

Description

L'instrument est branché ou débranché par pression sur la touche *On/Off(Reset)* (débranchement automatique après 8 min. environ). La charge électrique provenant du capteur piézo-électrique est convertie en une tension proportionnelle par l'étage d'entrée, en fonction de C_g . Cette tension asservit le convertisseur analogique-numérique (ADC) par l'intermédiaire de l'étage amplificateur avec R_g ; elle est disponible à la sortie *Monitor Output*.

La charge électrique à l'entrée *Charge Input* est directement affichée en pC par un LCD en aval du ADC.

Mise en service

La mise en service est simple:

1. Brancher l'échantillon à mesurer.
2. Presser brièvement la touche *On/Off(Reset)*.
3. Augmenter la précontrainte jusqu'à la valeur désirée.

Pour les charges dépassant 100'000 pC:
augmenter la précontrainte jusqu'à 100'000 pC, presser deux fois la touche *On/Off(Reset)*, augmenter la précontrainte de la valeur résiduelle.

4. L'instrument peut être débranché avec la touche *On/Off(Reset)*. Le débranchement automatique s'effectue environ 8 minutes après la dernière activation de la touche.

Entretien

La pile doit être remplacée dès que *Low Bat* est affiché. La pile est à enlever si l'instrument n'est pas utilisé pour un temps assez long ou s'il est expédié.

Description

The instrument is switched on or off by pressing the *On/Off(Reset)* key (automatic switchoff after about 8 min.). The charge yielded by the piezoelectric sensor is converted by the input stage into a proportional voltage, depending on C_g . This voltage controls the analog-to-digital converter (ADC) via the amplifier stage with R_g and is available at the *Monitor Output*.

The electrical charge at the *Charge Input* is directly displayed in pC by means of an LCD following the ADC stage.

Operation

Operation of the instrument is easy:

1. Connect measuring object.
2. Briefly press the *On/Off(Reset)* key.
3. Increase preload to the desired value.

For charges higher than 100'000 pC:
increase preload up to 100'000 pC, press *On/Off(Reset)* key twice, increase preload by the excess value.

4. The instrument can be switched off with the *On/Off(Reset)* key. Automatic switchoff occurs about 8 minutes after the last activation of the key.

Maintenance

The battery must be replaced as soon as the *Low Bat* is displayed. The battery should be removed if the instrument is shipped or not used for a longer time.