

Force – FMP

KISTLER

3-Komponenten-Kraftmesselement F_x, F_y, F_z Élément de mesure de force à 3 composantes F_x, F_y, F_z 3-Component Force Link F_x, F_y, F_z

9347B, 9348B

Quarz-Kraftmesselement zum Messen der drei orthogonalen Komponenten einer beliebig gerichteten dynamischen oder quasistatischen Kraft.

Élément de mesure de force à quartz pour mesurer les trois composantes orthogonales d'une force dynamique ou quasi-statique agissant dans une direction quelconque.

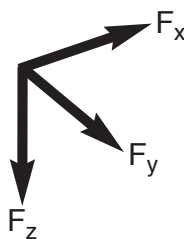
Quartz force link for measuring the three orthogonal components of a dynamic or quasi-static force acting in an arbitrary direction.

Sehr grosser Messbereich, hohe Steifheit und minimales Übersprechen.

Gamme de mesure très étendue, grande rigidité et cross talk minimal.

Very extended measuring range, high rigidity and minimal cross talk.

- Kalibriertes Kraftmesselement
 Élément de mesure étalonné
 Calibrated force link
- Einfache Montage
 Simplicité de montage
 Simple installation
- Mehrpol-Steckeranschluss
 Connecteur multiple
 Multipol connector



Technische Daten

Données techniques

Technical Data*

Bereich	Gamme	Range	F_x, F_y	kN	-10 ... 10
(ohne Momentbelastung, z.B. wenn 4 Messelemente in einer Plattform eingebaut werden)	(Sans moment si p.ex. quatre éléments de mesure sont montés dans une plate-forme)	(Without moments if e.g. four force links are mounted into one force plate)			
Bereich	Gamme	Range	F_x, F_y	kN	-2,5 ... 2,5
(Beispiel mit Kraftangriffspunkt $F_{x,y}$ 25 mm oberhalb Deckplatte)	(Exemple avec point d'application de la force $F_{x,y}$ 25 mm au-dessus de la plaque supérieure)	(Example with point of force application $F_{x,y}$ 25 mm above top plate)			
Bereich	Gamme	Range	F_z	kN	-20 ... 20
(Kraftangriffspunkt F_z zentrisch)	(Point d'application de la force F_z centrique)	(Point of force application F_z centric)			
Überlast	Surcharge	Overload		%	10
Kalibrierter Bereich	Gamme étalonnée	Calibrated range	F_x, F_y	kN	0 ... 5; 0 ... 0,5
(Kraftangriffspunkt $F_{x,y}$ 10 mm unterhalb Deckplatte)	(Point d'application de la force 10 mm au-dessous de la plaque supérieure)	(Point of force application $F_{x,y}$ 10 mm below top plate surface)			
Kalibrierter Bereich	Gamme étalonnée	Calibrated range	F_z	kN	0 ... 20; 0 ... 2
(Kraftangriffspunkt F_z zentrisch)	(Point d'application de la force F_z centrique)	(Point of force application F_z centric)			
Max. Momentbelastung	Moments max.	Max. moments	$M_{x,y}$ ($M_z=0; F_z=0$)	Nm	-200/200
			M_z ($M_{x,y}=0; F_z=0$)	Nm	-120/120
Ansprechschwelle	Seuil de réponse	Threshold		N	<0,01
Empfindlichkeit	Sensibilité	Sensitivity	F_x, F_y	pC/N	≈ -7,9
			F_z	pC/N	≈ -3,8
Linearität, jede Achse	Linéarité, chaque axe	Linearity, each axis		% FSO	≤±0,5
Hysterese, jede Achse	Hystérésis, chaque axe	Hysteresis, each axis		% FSO	≤0,5
Übersprechen	Cross talk	Cross talk	$F_z \rightarrow F_x, F_y$	%	≤±1
(Übersprechen $F_x, F_y \rightarrow F_z$ ist ≤±2 %, wenn z.B. vier Messelemente in einer Plattform eingebaut werden)	(Cross talk $F_x, F_y \rightarrow F_z$ est ≤±2 % si p.ex. quatre éléments de mesure sont montés dans une plate forme)	(Cross talk $F_x, F_y \rightarrow F_z$ ist ≤±2 % if e.g. four force links are mounted in to one force plate)	$F_x \leftrightarrow F_y$	%	≤±2
			$F_x, F_y \rightarrow F_z$	%	≤±3
Steifheit	Rigidité	Rigidity	C_x, C_y	N/μm	≈500
			C_z	N/μm	≈1300

1 N (Newton) = 1 kg·m·s⁻² = 0,1019... kp = 0,2248... lbf; 1 kp = 1 kgf = 9,80665 N; 1 inch = 25,4 mm; 1 kg = 2,2046... lb; 1 Nm = 0,73756... lbft

* In all Kistler documents, the decimal sign is a comma on the line (ISO 31-0:1992).

Eigenfrequenz	Fréquence propre	Natural frequency	$f_0(x)$	kHz	≈3,6
			$f_0(y)$	kHz	≈3,6
			$f_0(z)$	kHz	≈10,0
Betriebstemperaturbereich	Gamme de tempér. d'utilisation	Operating temperature range		°C	-50 ... 80
Isolationswiderstand	Résistance d'isolement	Insulation resistance		Ω	≥10 ¹³
Masseisolation	Isolé à la masse	Ground insulation		Ω	>10 ⁸
Kapazität, jeder Kanal	Capacité, chaque canal	Capacitance, each channel		pF	≈50
Anschlusstecker	Connecteur	Connector			3 pole M8x0,75
Gewicht	Poids	Weight		kg	1,0

Beschreibung

Der Kraftsensor ist unter Vorspannung zwischen Grund- und Deckplatte eingebaut und kann daher sowohl Druck- wie auch Zugkräfte der 3 orthogonalen Kräfte messen. Das Quarzelement gibt eine der wirkenden Kraft proportionale elektrische Ladung ab. Diese wird durch Elektroden abgenommen und über den Steckeranschluss nach aussen geführt. Das Ladungssignal wird weiter über ein abgeschirmtes Kabel zu einem Ladungsverstärker geführt, welcher dieses in eine proportionale Ausgangsspannung umwandelt. Durch eine entsprechende Auswertelektronik kann der Messwert erfasst und weiterverarbeitet werden.

Der Sensor ist masseisoliert eingebaut. Damit werden Erdschleifenprobleme weitgehend ausgeschaltet.

Description

Le capteur de force est monté sous précontrainte entre deux plaques et peut donc mesurer des forces de compressions et de traction. L'élément à quartz engendre une charge électrique proportionnelle à la force. Cette charge électrique est captée par des électrodes puis acheminée vers l'extérieur par le biais d'un connecteur. Par l'intermédiaire d'un câble blindé, le signal de charge est ensuite acheminé à un amplificateur de charge qui le transforme en une tension de sortie qui lui est proportionnelle. Un système électronique permet alors de saisir et de traiter la valeur mesurée.

Le capteur est monté avec isolement par rapport à la masse, ce qui permet d'éviter en grande partie les problèmes de circuits de retour par la terre.

Description

The force sensor is mounted under preload between two plates and, therefore can measure compression and tensile forces. The quartz element yields an electric charge which is proportional to the force. This is picked off by electrodes and transferred via a connector. The charge signal is fed via a screened cable to a charge amplifier, which converts it into a proportional output voltage. An appropriate evaluation circuit can record and further process the measurand.

The sensor is mounted ground-isolated. This largely eliminates ground loop problems.

Typen 9347B und 9348B

Die Messelemente Typen 9347B und 9348B unterscheiden sich nur in der Lage des Koordinatensystems in bezug auf das Sensorgehäuse (siehe Fig.1). Die technischen Daten beider Typen sind identisch. Durch die Kombination der Typen 9347B und 9348B z.B. in eine Messplatte mit vier Messelementen lässt sich die Lage des Koordinatensystems in bezug auf die Stecker beliebig wählen (siehe auch Fig. 2.).

Types 9347B et 9348B

Les éléments de mesure de force des types 9347B et 9348B se distinguent seulement quant à la position du système de coordonnées par rapport au boîtier du capteur (voir Fig.1). Les données techniques des deux types sont identiques. En combinant les types 9347B et 9348B dans une plate forme à quatre éléments, la position du système de coordonnées peut être choisie librement par rapport aux connecteurs (voir aussi Fig. 2.).

Types 9347B and 9348B

The force links Types 9347B and 9348B differ only in the position of the coordinate system relative to the sensor case (see Fig. 1). The technical data of both types are identical. When combining the Types 9347B and 9348B in a force plate with four force links, the position of the coordinate system relative to the connectors can be chosen as desired (see also Fig. 2).

Fig. 1

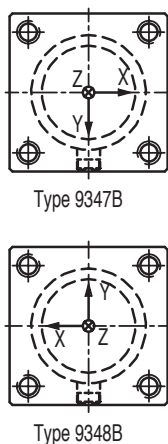
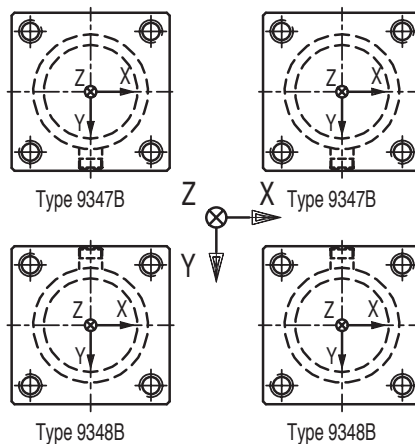
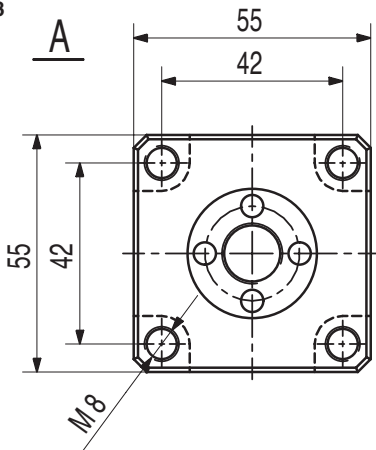


Fig. 2

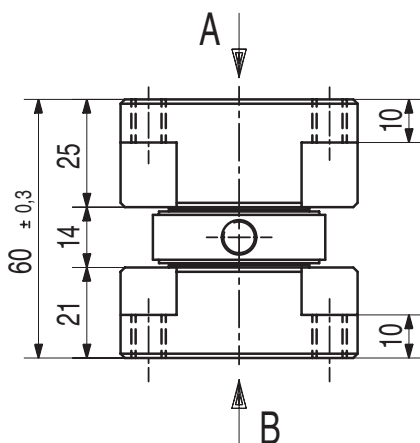


Abmessungen

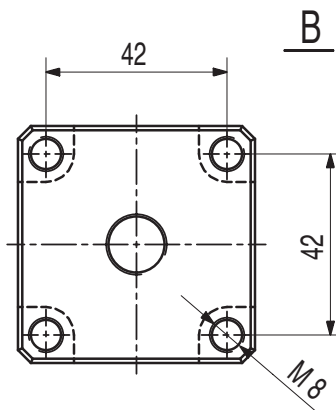
Fig. 3



Dimensions



Dimensions



Montage

Die Kontaktflächen welche die Kräfte auf das Messelement übertragen müssen plan, steif und sauber sein.

Werden vier Messelemente für den Bau einer Kraftmessplatte verwendet, so sind sie auf gleiche Höhe zu überschleifen.

Das Messelement kann entweder von aussen mit je vier Schrauben M8 oder vom Zentrum her mit je 4 Schrauben M6 befestigt werden.

Die Schrauben sind genügend stark anzuziehen, sodass auch bei der grössten Kraft kein Spalt zwischen Kontaktflächen auftritt.

Montage

Les surfaces de contact qui transmettent les forces à l'élément de mesure doivent être planes, rigides et propres.

Si quatre éléments de mesure sont utilisés pour la construction d'une plate-forme de mesure, il conviendra de les rectifier à la même hauteur.

Chacun des éléments de mesure sera fixé soit de l'extérieur, au moyen de quatre vis M8, soit à partir du centre, au moyen de quatre vis M6.

Ces vis seront serrées de manière telle qu'aucun interstice n'apparaisse entre les surfaces de contact, même sous l'effet de la force maximale.

Mounting

The contact surfaces that transfer the forces onto the force link must be flat, rigid and clean.

When four force links are used to construct a force plate, they must be machined to the same level.

The force links can be fastened either from outside with four screws M8 in each case or from the center again in each case with four screws M6.

The screws must be tightened sufficiently so that even with maximum force exerted, no gap occurs between the contact surfaces.

Krafteinleitung

Wird nur ein einzelnes Kraftmesselement benutzt, so soll nach Möglichkeit der Kraftangriffspunkt innerhalb der Deckplatte liegen.

Eine exzentrische Krafteinleitung erzeugt eine Momentbelastung auf das Sensorelement und ist nur bis zu den spezifizierten Werten zulässig. Herrscht eine Momentbelastung vor, so sind die Kraftbereiche entsprechend zu reduzieren.

Eine steif gebaute Kraftmessplatte mit vier Messelementen verhindert weitgehend Momentenbelastungen auf das Sensorelement.

Transmission des forces

Si l'on utilise un seul élément de mesure, on veillera, dans la mesure du possible, à ce que le point d'application de la force se situe à l'intérieur de la plaque supérieure.

Une transmission excentrique des forces soumet le capteur à un couple. Cette transmission est admissible uniquement jusqu'aux valeurs limites spécifiées. Si le capteur est soumis à un couple, les plages de force devront être réduites en conséquence.

La fixation rigide d'une plate-forme de mesure comportant quatre éléments évite pour une large part que des couples ne s'exercent sur les éléments de mesure.

Force introduction

When only a single force link is used, then as far as possible, the center of pressure should be within the cover plate.

Eccentric force introduction produces a moment of force on the sensor element and is permitted only up to specified values. If such a moment prevails, then the areas of force must be reduced accordingly.

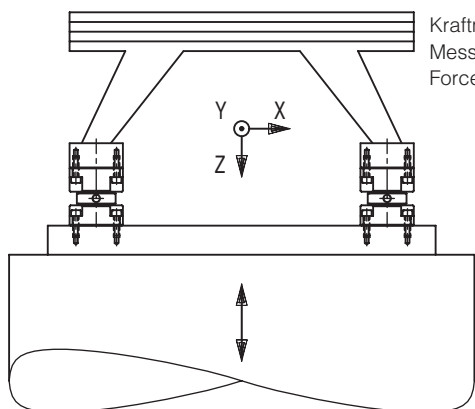
A rigidly constructed force plate with four force links largely prevents moment stresses on the sensor element.

Einbaubeispiele

Exemples de montage

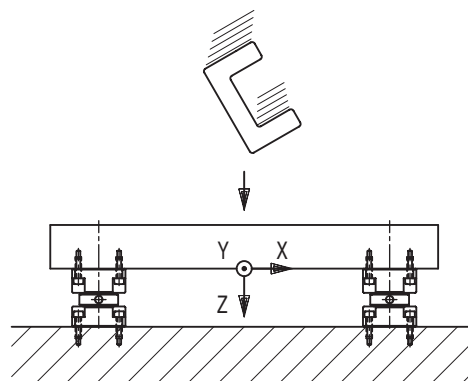
Mounting examples

000-168m-05.99 (DB06.9347m)



Kraftmessung auf Rütteltischen
Mesures des forces sur des tables vibrantes
Force limited vibration testing

Aufprallkraftmessung
Drop test measurement
Mesure des forces d'impact



Anwendung

Mit Quarz-Kraftmeselementen können die 3 orthogonalen Kraftkomponenten einfach, direkt und sehr genau erfasst werden, da diese Sensoren inhärent ein sehr geringes Übersprechen aufweisen.

Das elastische Verhalten des Messobjektes wird dabei praktisch nicht verändert. Quasistatische Messungen sind ebenfalls möglich. **Das Kraftmeselement wird kalibriert geliefert.** Nach einem korrekten Einbau ist es ohne Nachkalibrierung sofort einsatzbereit.

Dank der grossen Steifheit haben die Messelemente einen grossen Frequenzbereich.

Anwendungsbeispiele

- Schnittkräfte
- Aufprallkräfte
- Rückstosskräfte von Raketen
- Dynamische Kräfte auf Rütteltischen
- Bestimmen von Reibungskoeffizienten

Lieferbare Ausführungen

Typ 9347B

3-Komponenten-Kraftmeselement mit Standard-Koordinatensystem (siehe Fig. 1)

Typ 9348B

3-Komponenten-Kraftmeselement wie Typ 9347B, aber mit um 180° um z-Achse gedrehtem Koordinatensystem (siehe Fig. 1)

Zubehör

• Anschlusskabel	1693A...
	1694A...
	1695A...

Parallelschaltung

Mehrere Kraftmeselemente gleicher Empfindlichkeit können direkt parallel geschaltet werden. Der angeschlossene Ladungsverstärker gibt dann eine Ausgangsspannung, welche der Summe aller wirkenden Kräfte entspricht.

Dies ist vor allem beim Bau von Messplattformen, mit denen nur die 3 Komponenten der resultierenden Kraft gemessen werden müssen, ein grosser Vorteil.

Elektronik

Ausser den Kraftsensoren werden zu einer 3-Komponenten-Kraftmessanlage noch 3 Ladungsverstärker benötigt, welche die Ladungssignale der Sensoren in Spannungen umwandeln, die exakt proportional zu den drei Komponenten F_x , F_y und F_z der wirkenden Kraft sind.

Für den Aufbau von Mehrkomponenten-Messplattformen zum Messen von drei Kräften und drei Momenten sind spezielle Mehrkanal-Ladungsverstärker erhältlich.

Mehrkomponenten-Messanlage

Einzelheiten betreffend Kabelkonzept siehe Datenblatt IN6.9017/47/67/77

Application

Les élément de mesure de force à quartz peuvent mesurer d'une manière simple, directe et précise les 3 composantes orthogonales d'une force, parce que ces capteurs ont un cross talk inhérent très faible.

Le comportement élastique de l'objet à mesurer ne se trouve pas modifié de manière notable. Des mesures quasi-statiques sont possibles aussi. **L'élément de mesure est livré étalonné.** Monté correctement, il peut être mis en oeuvre immédiatement sans réétalonnage.

Grâce à leur grande rigidité, ils ont une gamme de fréquence très étendue.

Exemples d'application

- Efforts de coupe
- Forces d'impact
- Forces de réaction dans des fusées
- Forces dynamiques sur des tables vibrantes
- Détermination des coefficients de friction

Versions livrables

Typ 9347B

Elément de mesure de force à 3 composantes avec système de coordonnées standard (voir Fig. 1)

Typ 9348B

Capteur de force à 3 composantes comme type 9347B, mais avec le système de coordonnées tourné de 180° autour de l'axe z (voir Fig. 1)

Accessoires

• Câble de connexion	1693A...
	1694A...
	1695A...

Branchement en parallèle

Des élément de mesure de force de sensibilités identiques peuvent être branchés directement en parallèle. L'amplificateur connecté donne alors une tension de sortie qui correspond à la somme de toutes les forces qui agissent.

Ceci est un grand avantage, surtout pour la construction des plates-formes avec lesquels il ne faut mesurer que les 3 composantes de la force résultante.

Electronique

Oltre les capteurs de force, un système pour la mesure de 3 composantes nécessite encore 3 amplificateurs de charge, qui transforment les signaux des charges électriques des capteurs en tension exactement proportionnelles aux trois composantes F_x , F_y et F_z de la force agissante.

Pour la construction des plates formes à plusieurs composantes mesurant trois forces et trois moments, des amplificateurs de charge à plusieurs canaux sont disponibles.

Systèmes pour mesurer à plusieurs composantes

Informations concernant voir notice technique IN6.9017/47/67/77

Application

The quartz force links can measure the 3 orthogonal force components easily, directly and precisely, because these sensors feature an inherently low cross talk.

The elastic behaviour of the test object is practically not influenced. Quasistatic measurements, are possible, too. **The force link is supplied calibrated.** After correct installation, it is immediately ready for use without re-calibration.

Thanks to their high rigidity they cover a wide frequency range.

Application examples

- Cutting forces
- Impact forces
- Reaction forces in rockets
- Dynamic forces on shakers
- Determination of coefficients of friction

Available versions

Typ 9347B

3-Component Force link with standard coordinate system (see Fig. 1)

Typ 9348B

3-Component Force link like Type 9347B, but with coordinate system rotated 180° about z-axis (see Fig. 1)

Accessories

• Connecting cable	1693A...
	1694A...
	1695A...

Parallel Switching

Several force links of identical sensitivities can be paralleled directly. The charge amplifier connected then gives an output voltage which corresponds to the sum of all forces acting.

This is a great advantage when building force plates with which only the 3 components of the resulting force must be measured.

Electronics

Besides the force sensors, a 3-component force measuring system also requires 3 charge amplifiers, which convert the electrical charge signals of the sensor into voltages exactly proportional to the three components F_x , F_y and F_z of the acting force.

In order to construct multicomponent force plates for measuring three forces and three moments, special multichannel charge amplifiers are available.

Systems for Multicomponent Measurements

Information concerning cable concept see Data sheet IN6.9017/47/67/77