

Force – FSO



Quarz Messlasche für Werkzeuginnendruck
Clavette à quartz pour la pression empreinte
Quartz Measuring Tongue for Mold Cavity Pressure

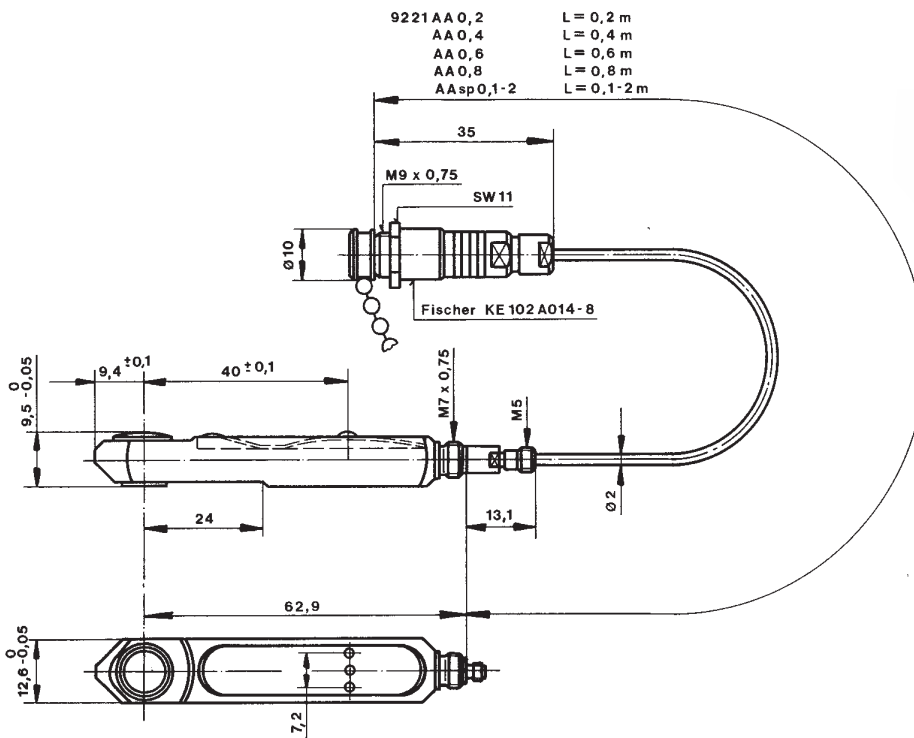
9221A, 9221AA..., 9221AB..., 9221AC...

Quarz-Messlasche Typ 9221 für das Messen des Werkzeuginnendruckes beim Spritzgießen von Kunststoffen und Druckgießen von Metallen. Der Druck wird indirekt über einen Mess- oder Auswerferstift gemessen. Der Sensor kann durch einfaches Umstecken in verschiedenen Werkzeugen verwendet werden.

Clavette à quartz type 9221 pour mesurer la pression empreinte lors du moulage par injection des matières plastiques et du coulage sous pression des métaux. La pression est mesurée indirectement par l'intermédiaire d'une tige de mesure ou une tige d'éjecteur. Le capteur peut être utilisé par simple échange avec plusieurs moules.

Quartz Measuring Tongue Type 9221 for measuring cavity pressure in injection molding of plastics and die casting of metals. The pressure is measured indirectly via a measuring or an ejector pin. The sensor can be used with several tools by simply changing it.

Types 9221A...



000-133m-11.97 (DB06.9221Am-11.97)

Technische Daten	Données techniques	Technical Data*		
Bereich Überlast	Gamme Surcharge	Range Overload	kN	0 ... 10
Ansprechschwelle	Seuil de réponse	Threshold	kN	12
Empfindlichkeit	Sensibilité	Sensitivity	N	<0,01
Linearität, auch für Teilbereiche	Linéarité, aussi pour gammes partielles	Linearity, also for partial ranges	pC/N	-3,3
Hysteresis	Hystérésis	Hysteresis	% FSO	≤±1
Steifheit, Mittelwert	Rigidité, valeur moyenne	Rigidity, mean value	% FSO	≤1
Eigenfrequenz	Fréquence propre	Natural frequency	N/μm	≈160
Betriebstemperaturbereich	Gamme de température d'utilisation	Operating temperature range	kHz	≈60
Temperaturkoeffizient der Empfindlichkeit	Coefficient de température de la sensibilité	Temperature coefficient of sensitivity	°C	-50 ... 200
Temperaturfehler	Erreur due à la température	Temperature error	%/°C	-0,02
Kapazität (mit Kabel Typ 1645C0,4)	Capacité (avec câble type 1645C0,4)	Capacitance (with cable Type 1645C0,4)	N/°C	<±5
Isolationswiderstand bei 20 °C	Résistance d'isolation à 20 °C	Insulation resistance at 20 °C	pF	≈200
bei 120 °C	à 120 °C	at 120 °C	TΩ	≥10
Gewicht (ohne Kabel)	Poids (sans câble)	Weight (without cable)	TΩ	≥1
			g	160

1 N (Newton) = 1 kg · m · s⁻² = 0,1019... kp = 0,2248... lbf; 1 kgf = 9,80665 N; 1 inch = 25,4 mm; 1 kg = 2,2046... lb; 1 Nm = 0,73756... lbft

* In all Kistler documents, the decimal sign is a comma on the line (ISO 31-0:1992).

Beschreibung

Der Werkzeuginnendruck wird über einen Mess- oder Auswerferstift auf die gewölbte Kräfteleitungsfläche des Sensors übertragen. Das Quarzelement gibt eine der Kraft – und damit auch dem Druck – proportionale elektrische Ladung ab.

Der grosse Messbereich des Sensors ermöglicht, dass alle üblichen Stiftdurchmesser (bis zu 14 mm) ohne Überlastungsgefahr benutzt werden können.

Alle Teile der Messlasche sind korrosionsbeständig. Das auswechselbare Kabel ist dicht mit dem Sensor verschraubt. Der Fischerstecker ist selbstverriegelnd und spritzwasserdicht.

Anwendung

- in Werkzeugen, die bereits gehärtet worden sind oder zuwenig Platz für einen direkt messenden Sensor bieten.
- vorübergehendes Ausrüsten eines Werkzeuges für das Messen des Werkzeuginnendruckes, um z. B. den Angussquerschnitt oder die Maschineneinstellung zu optimieren.

Einbau

Die Messlasche wird mit dem Ausziehwerkzeug Typ 1315A in die vorbereitete und sauber gereinigt Nute eingeführt. Die Lasche muss genau positioniert sein, so dass die Kraft zentrisch auf den Sensor eingeleitet wird. Der Kabelstecker der Messlasche kann mit der Montageplatte Art. Nr. 3.520.328 befestigt werden (Fig. 2).

Lieferumfang

	<i>Typ / Art.Nr.</i>
Montageplatte	3.520.328
Ausziehwerkzeug	1291A0,2

Zubehör

- Ausziehwerkzeug (Fig. 2) 1291Asp0,2-1
- Attrappe (Fig. 3) 9400A1
- Hochtemperatur-Verlängerungskabel, Fischer SE1024A014 pos. – BNC pos., Länge 5 m 1667A5
- Klemmstück für Stecker 1401

Description

La pression empreinte est transmise par une tige de mesure ou d'éjecteur sur la face sensible et emboutie du capteur. L'élément à quartz engend une charge électrique proportionnelle à la force, alors aussi promotionnelle à la pression.

La grande gamme de mesure du capteur permet de l'utiliser sans danger de surcharge avec des tiges de tout diamètre courant (jusqu'à 14 mm).

Toutes les pièces de la clavette sont résistantes à la corrosion. Le câble échangeable est vissé étanche sur le capteur. Le connecteur Fischer est auto-verrouillant et protégé contre les projections d'eau.

Application

- dans des moules qui ont déjà été trempés ou qui n'offrent pas assez de place pour un capteur qui mesure directement.
- équipement temporaire d'un moule pour mesurer la pression empreinte, p. ex. pour optimiser le profile de la carotte ou le réglage de la machine.

Installation

La clavette est insérée avec l'outil extracteur type 1315A dans la rainure préparée et soigneusement nettoyée. La clavette doit être positionnée avec précision afin que la force agisse au centre du capteur. Le connecteur du câble de la clavette se fixe avec la platine de montage Art. No. 3.520.328 (Fig. 2).

Etendue de la fourniture

<i>Art.No.</i>	<i>Type /</i>
Platine de montage	3.520.328
Outil extracteur	1291A0,2

Accessoires

- Outil extracteur (fig. 2) 1291Asp0,2-1
- Capteur factice (fig. 3) 9400A1
- Câble de rallonge pour température élevées, Fischer SE1024A014 pos. – BNC pos., longueur 5 m 1667A5
- Pièce de fixation p. connecteur 1401

Description

The cavity pressure is transmitted by a measuring or ejector pin to the convex force-sensitive face of the sensor. The quartz element yields an electric charge proportional to the force, hence proportional to the pressure.

The large measuring range of the sensor allows to use pins of any usual diameter (up to 14 mm) without danger of overload.

All parts of the measuring tongue are corrosion-resistant. The exchangeable cable is screwed tight on the sensor. The Fischer connector is selflocking and splashwater-proof.

Application

- in tools which already have been hardened or which do not offer enough space for a directly measuring sensor.
- temporary equipping of a tool for measuring cavity pressure, e. g. for optimizing the gate profile or the machine settings.

Installation

The measuring tongue is inserted with the extracting tool Type 1315A into the prepared and thoroughly cleaned slot. The tongue must be positioned precisely to assure that the force is acting in the center of the sensor. The cable connector of the tongue can be fixed with the mounting plate Art. No. 3.520.328 (Fig. 2).

Scope of delivery

<i>Art.No.</i>	<i>Type /</i>
Mounting Plate	3.520.328
Extraction tool	1291A0,2

Accessories

- Extraction tool (fig. 2) 1291Asp0,2-1
- Dummy (fig. 3) 9400A1
- High temperature extension cable, Fischer SE1024A014 pos. – BNC pos., length 5 m 1667A5
- Mount. piece for connector 1401

Einbaubeispiel

Exemple de montage

Mounting Example

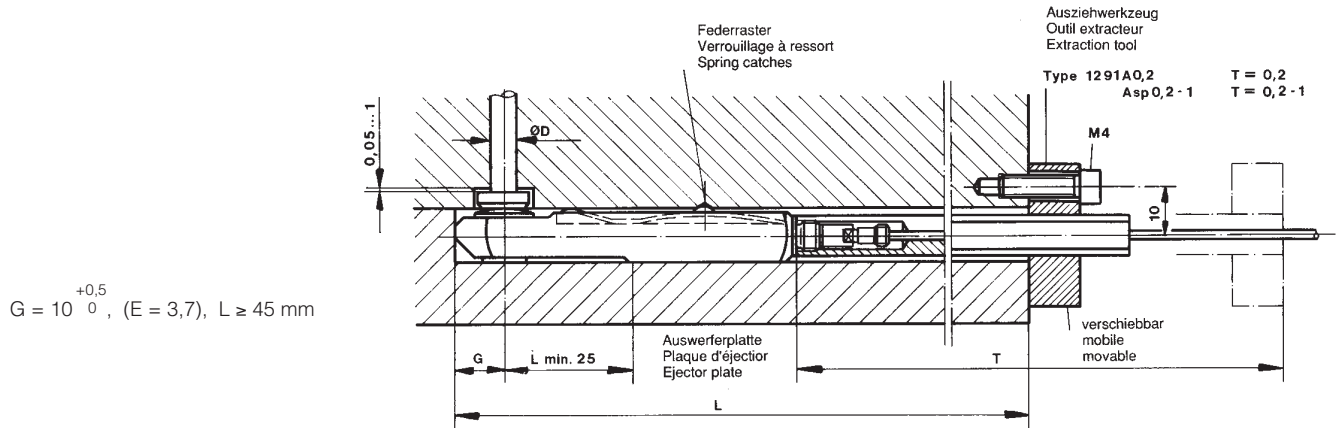


Fig. 1

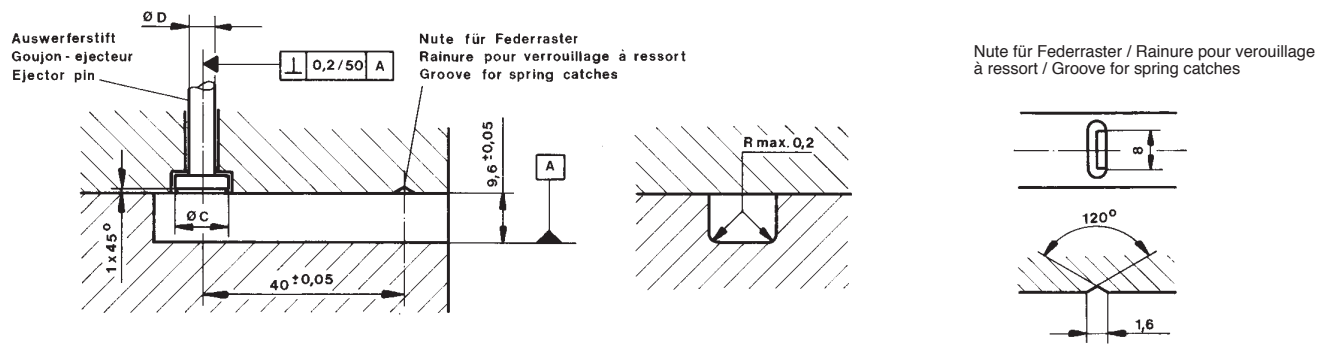
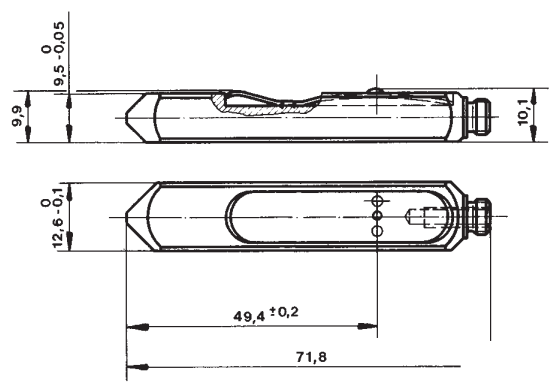


Fig. 2
Ausziehwerkzeug / Outil extracteur / Extraction tool
Type 1291Asp0,2-1

Fig. 3
Blindsensor / Capteur factice / Dummy
sensor Type 9400A1



000-133m-11.97 (DB06.9221Am-11.97)

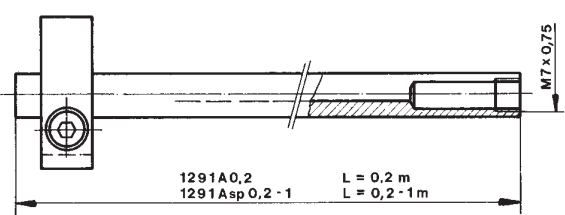
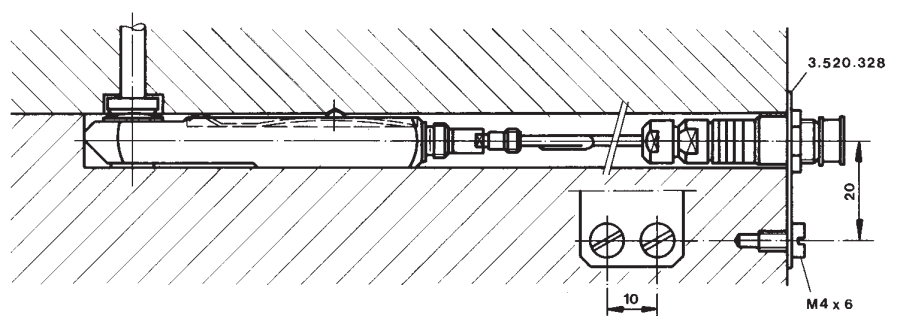


Fig. 4
Befestigung des Fischer-Steckers /
Fixation pour connecteur Fischer /
Fixation for Fischer connector



Kabelvarianten

Die folgende Zusammenstellung vermittelt eine Übersicht der möglichen Kabelverbindungen zwischen Sensor und Ladungsverstärker.

Variantes de câblage

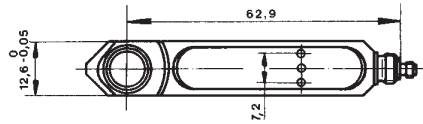
Le tableau synoptique suivant donne un aperçu des variantes de câblage possibles entre capteur et l'amplificateur de charge.

Cabling Variants

The following synopsis gives an overlook on possible cable connections between sensor and charge amplifier.

Messlasche ohne Kabel

Type 9221A



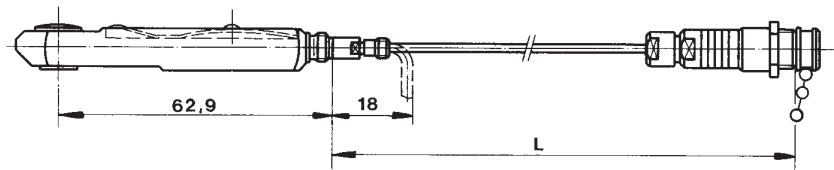
Clavette sans câble

Measuring Tongue without Cable

Messlasche mit Hochtemperatur-Anschlusskabel Typ 1645C...

(Teflon, ø 2 mm)

Type 9221AA0,2
9221AA0,4
9221AA0,6
9221AA0,8
9221AAsp0,1-2



Clavette avec câble de connexion p. températures élevées type 1645C...

(Teflon, ø 2 mm)

Measuring Tongue with High Temperature Connecting Cable Type 1645C...

(Teflon, ø 2 mm)

Messlaschen mit Standardkabel, Länge 0,2, 0,4, 0,6, 0,8 m (oder spez. Längen von 0,1 bis 2 m).

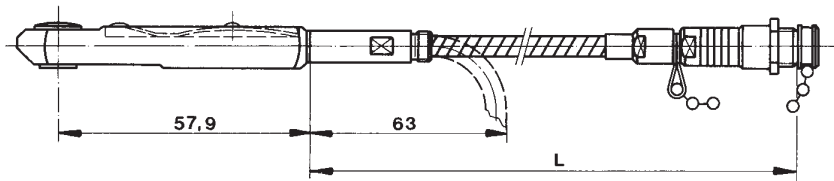
Clavettes avec câble standard, longueur 0,2, 0,4, 0,6, 0,8 m (ou longueurs spéciales de 0,1 à 2 m).

Measuring tongues with standard cable, length 0,2, 0,4, 0,6, 0,8 m (or special lengths from 0,1 to 2 m).

Messlasche mit Hochtemperatur-Anschlusskabel Typ 1649A...

(in Metallschlauch)

Type 9221AC1
Type 9221ACsp0,1-2



Clavette avec câble de connexion p. températures élevées type 1649A...

(en tuyau métallique)

Measuring Tongue with High Temperature Connecting Cable Type 1649A...

(in metal tubing)

Messlaschen mit Hochtemperatur-Anschlusskabel, in Metallschlauch, Länge 1 m (oder spez. Längen von 0,1 bis 2 m).

Clavettes avec câble de connexion pour températures élevées, en tuyau métallique, longueur 1 m (ou longueurs spéc. de 0,1 à 2 m).

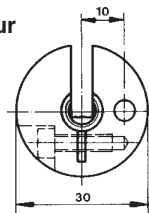
Measuring tongues with high temperature connecting cable, in metal tubing, length 1 m (or special lengths from 0,1 to 2 m).

Ausziehwerkzeug

Type 1291A0,2
1291Aasp0,2-1

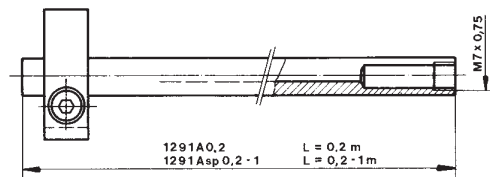
Ausziehwerkzeug, Standardlänge 0,2 m (oder spez. Längen von 0,2 bis 1 m).

Outil extracteur



Outil extracteur, longueur standard 0,2 m (ou longueurs spéciales de 0,2 à 1 m).

Extraction Tool



Extraction tool, standard length 0,2 m (or special lengths from 0,2 to 1 m).

000-133m-11.97 (DB06.9221Am-11.97)