

Pressure – PCE



Piezoresistiver Hochdrucksensor mit Verstärker
Capteur piézorésistif avec amplificateur
Piezoresistive High Pressure Sensor with Amplifier

4065A...

Hochdrucksensor mit robuster Membrane zum Messen an Hydrauliksystemen (z.B. Einspritzanlagen von Verbrennungsmotoren), sowie für Gasdruckmessungen. Geeignet für statische und dynamische Drücke. Die kleinen Abmessungen erlauben den Einbau mit einem Bridenadapter an der Einspritzleitung. Hohe Eigenfrequenz.

Capteur haute pression à membrane robuste pour mesures sur des systèmes hydrauliques, (p.ex. les systèmes d'injection des moteurs à combustion), ainsi que pour les mesures de pression des gaz. Ce capteur convient à la mesure de pressions statiques et dynamiques. Ses dimensions réduites permettent son utilisation avec un adaptateur à bride sur le canal d'admission. Haute fréquence propre.

High pressure sensor with rugged diaphragm for measuring on hydraulic systems, (e.g. fuel injection systems in internal combustion engines), and gas pressure measurements. Suitable for static and dynamic pressures. Its small dimensions allow its use with a clamp adapter on the injection pipe. High natural frequency.

Dies ist einer der kleinsten, statisch und dynamisch messenden Hochdrucksensoren auf dem Markt.

C'est un des plus petits capteurs de haute pression sur le marché qui mesure en statique et en dynamique.

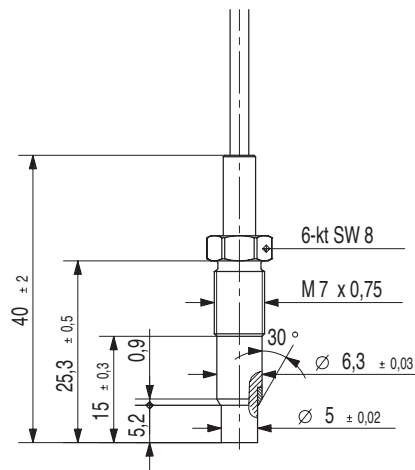
This is one of the smallest high-pressure sensors on the market for static and dynamic measurement.

Er wird zusammen mit einem abgeglichenen Verstärker Typ 4618A... geliefert.

Il est livré avec un amplificateur ajusté de type 4618A...

It is supplied together with an adjusted amplifier Type 4618A...

- Messbereiche bis 1000 bar
 Gammes de mesure jusqu'à 1000 bar
 Measuring ranges up to 1000 bar
- Misst statischen und dynamischen Druck
 Mesure de pressions statiques et dynamiques
 Measures static and dynamic pressures
- Hohe Eigenfrequenz
 Fréquence propre élevée
 High natural frequency



1 : 1

Technische Daten

Données techniques

Technical Data *

Mit Verstärker Typ 4618	Avec amplificateur type 4618	With Amplifier Type 4618	Type 4065	A200	A500	A1000
Bereich	Gamme	Range	bar	0 ... 200	0 ... 500	0 ... 1000
Überlast	Surcharge	Overload	bar	300	750	1500
Empfindlichkeit (±0,5 % bei 25 °C)	Sensibilité (±0,5 % à 25 °C)	Sensitivité (±0,5 % à 25 °C)	mV/bar	50	20	10
Eigenfrequenz (Sensor)	Fréquence propre (capteur)	Natural frequency (sensor)	kHz	>40	>50	>100
Ausgangssignal Druck Temperatur	Signal de sortie Pression Température	Output signal Pressure Temperature		0 ... 10 V / 4 ... 20 mA		
Ausgangswiderstand	Impédance de sortie	Output impedance	Ω	10		
Speisung (Verstärker)	Alimentation (amplificateur)	Excitation (amplifier)	VDC	18 ... 30		
Nullpunkt (bei 25 °C, 1bar_{abs})	Zéro (à 25 °C, 1bar_{abs})	Zero (at 25 °C, 1bar_{abs})	mV	<±100 **		
Endpunkt-Linearität	Linéarité "points finals"	End-point linearity	% FSO	<±1	<±0,5	<±0,5
Thermischer Fehler Nullpunktverschiebung Empfindlichkeitsänderung	Erreur thermique Décalage du zéro Décalage de la sensibilité	Thermal error zero shift sensitivity shift	% FSO %	<±2*** <±1	<±2 <±1	<±1,5 <±1
Betriebstemperaturbereich Sensor Verstärker Typ 4618A...	Gamme de température d'utilisation capteur amplificateur type 4618A...	Operating temperature range sensor amplifier Type 4618A...	°C °C	20 ... 120 0 ... 70		
*** nur bis 100 °C		*** seulement jusqu'à 100 °C		*** only up to 100 °C		
** mit vorgeschriebenem Drehmoment angezogen		** Serré au couple indiqué		** Tightened to the specified torque		

1 bar = 10⁵ Pa = 10⁵ N · m⁻² = 1,0197... at = 14,503... psi; 1 psi = 0,06894... bar; 1 g = 9,80665 m · s⁻²; 1 Nm = 0,73756... lbf·ft; 1 g = 0,03527... oz

* In all Kistler documents, the decimal sign is a comma on the line (ISO 31-0:1992).

000-005m-11.95 (DB03.4065m)

Technische Daten

Données techniques

Technical data

Mit Verstärker Typ 4618	Avec amplificateur type 4618	With Amplifier Type 4618	Type 4065	A200	A500	A1000
Minimale/maximale Temperatur (Sensor)	Température minimale/maximale (capteur)	Minimum/maximum temperature (sensor)	°C			-40/140
Anzugsdrehmoment	Couple de serrage	Tightening torque	Nm			4 ... 6
Schutzart	Degré de protection	Degree of protection				IP 65
Beschleunigungsfehler	Erreur due à l'accélération	Acceleration error	mbar/g			<10
Vibrationsfestigkeit	Résistance aux vibrations	Vibration resistance	g			1000
Lebensdauer (Richtwert)	Durée de service (valeur indicative)	Service life (guiding value)				>10 ⁷

Beschreibung

Der zu messende Druck wirkt über eine robuste Membrane auf eine Anordnung von piezoresistiven "Stäbchen". Durch die Druckwirkung ändern sich die Werte der in die Stäbchen eindiffundierten Widerstände. Diese Widerstände sind zu einer Wheatstone-Brücke zusammen geschaltet.

Der Drucksensor selbst ist nicht temperaturkompensiert. Der Verstärker Typ 4618 enthält Temperaturkompensation, Linearisierung des Drucksignals und Konstantstromquelle für die Speisung. Deshalb muss der Sensor immer zusammen mit dem auf ihn abgeglichenen Verstärker betrieben werden.

Der Verstärker Typ 4618 enthält zusätzlich zwei einstellbare Grenzwertschalter mit Optokoppler. Als Option ist auch eine Version mit gleichzeitiger Temperaturmessung erhältlich.

Anwendung

Der Sensor Typ 4065 findet überall dort Anwendung, wo hohe Drücke mit statischem Anteil bei engen Platzverhältnissen gemessen werden müssen. Beispiele sind das Optimieren von Einspritzsystemen an Dieselmotoren oder das Messen an Hydrauliksystemen.

Montage

Der Sensor kann direkt (Fig. 1) oder mit Hilfe von Bridenadaptern (Fig. 3) montiert werden, die für verschiedene Durchmesser von Einspritzleitungen erhältlich sind.

Die mitgelieferte konische Metalledichtung Typ 1100A77 (Fig. 2) gewährleistet gute Dichtheit auch bei hohen statischen Drücken und kleinen Anzugsdrehmomenten.

Das Anziehen muss mit einem Drehmomentenschlüssel erfolgen. Das zulässige Anzugsmoment darf auf keinen Fall überschritten werden, da sonst der Sensor zerstört wird. Bei Undichtigkeit soll die Dichtung Typ 1100A77 ersetzt und die Dichtfläche nachbearbeitet werden. Der Sensor-Nullpunkt ist anzugsempfindlich. Ist der Nullpunkt zu stark verschoben, kann er am Verstärker mit einem von aussen zugänglichen Potentiometer korrigiert werden.

Lieferumfang

Zum Lieferumfang von ganzen Messketten Typ 4065AxxxxAx gehören:

	Type
Sensor mit integriertem Kabel l = 2 m	4065A...
Verstärker, abgeglichen	4618A...
8-poliger Stecker für Speisung, Ausgangssignal und Grenzwertschalter	1500A57
Ersatzdichtungen	1100A77

Description

La pression à mesurer s'exerce sur une série de "baguettes" piézorésistives par l'intermédiaire d'une membrane robuste. Sous l'effet de cette pression, la valeur des résistances intégrées dans les baguettes se modifie. Ces résistances sont montées en pont de Wheatstone.

Le capteur de pression lui-même n'est pas doté d'une compensation de température. L'amplificateur de type 4618 comporte une compensation de température, une linéarisation du signal de pression et une source de courant constant pour l'alimentation. Le capteur doit donc toujours être utilisé avec l'amplificateur ajusté à lui.

L'amplificateur de type 4618 comporte par ailleurs deux interrupteurs-limiteurs réglables à coupleur optique. Il existe également une version, disponible en option, avec mesure simultanée de la température.

Application

Le capteur de type 4065 est utilisé pour la mesure de pressions élevées, partiellement statiques, dans les espaces réduits. Parmi les exemples d'application, on peut citer l'optimisation des systèmes d'injection sur les moteurs diesel et les mesures à effectuer sur les systèmes hydrauliques.

Montage

Le capteur peut être monté directement (fig. 1) ou à l'aide d'adaptateurs à bride (fig. 3), disponibles pour les différents diamètres des canaux d'admission.

La garniture métallique d'étanchéité conique, de type 1100A77 (fig. 2), livrée avec le capteur assure une bonne étanchéité même sous des pressions statiques élevées et de faibles couples de serrage.

Le serrage doit être effectué à l'aide d'une clé dynamométrique. Le couple de serrage appliqué ne doit en aucun cas être supérieur au couple admissible, autrement le capteur risquerait d'être détruit. En cas d'inétanchéité, la garniture de type 1100A77 devra être remplacée et la surface d'application remaniée. Le point zéro du capteur est sensible au serrage. S'il est trop décalé, il est possible de le corriger au niveau de l'amplificateur à l'aide d'un potentiomètre accessible de l'extérieur.

Matériel livré

Les chaînes de mesure complètes de type 4065AxxxxAx comprennent:

	Type
Capteur à câble intégré Câble l = 2 m	4065A...
Amplificateur, ajusté	4618A...
Connecteur à 8 pôles pour l'alimentation, le signal de sortie et l'interrupteur-limiteur	1500A57
Garniture de rechange	1100A77

Description

The pressure to be measured acts through a rugged diaphragm on an arrangement of piezoresistive "rods". The pressure changes the values of the resistances diffused into the rods. These resistances are arranged in a Wheatstone bridge.

The pressure sensor itself is not temperature-compensated. The amplifier Type 4618 provides temperature compensation, linearization of the pressure signal and contains a stabilized power supply. For this reason, the sensor must always be operated with the amplifier adjusted to it.

Amplifier Type 4618 additionally contains two adjustable limit switches with optocouplers. A version with simultaneous temperature measurement is available as an option.

Application

Sensor Type 4065 is used appropriately wherever high pressures with a static component have to be measured in confined spaces. Examples are the fine tuning of injection systems on diesel engines or measurements on hydraulic systems.

Mounting

The device can be mounted directly (Fig. 1) or with the aid of a clamp adapter (Fig. 3) available for different diameters of injection lines.

The conical sealing joint Type 1100A77 (Fig. 2) supplied provides good leak-tightness even at high static pressures and small tightening torques.

Tightening must be carried out with a torque wrench. The permissible tightening torque must on no account be exceeded, otherwise the sensor will be damaged beyond repair. In the event of a leakage, the sealing joint Type 1100A77 should be exchanged and the contact surface re-machined. The sensor zero is sensitive to tightening. If the zero point is excessively displaced, it can be corrected at the amplifier with an externally accessible potentiometer.

Scope of delivery

The complete measuring chains Type 4065AxxxxAx include the following components:

	Type
Sensor with integrated cable l = 2 m	4065A...
Amplifier, adjusted	4618A...
8-pole connector for supply, output signal and limit switch	1500A57
Spare sealing joints	1100A77

Zubehör		Accessoires		Accessories	
	Typ		Type		Type
Verlängerungskabel	4757A...	Câble de rallonge	4757A...	Extension cable	4757A...
Stufenbohrer	1331A	Forêt	1331A	Drill	1331A
Dichtung	1100A77	Joint	1100A77	Sealing joint	1100A77
Gewindebohrer M7x0,75	1351	Taraud M7x0,75	1351	Screw typ M7x0,75	1351
Montageschlüssel für tiefe Bohrungen	1300A41	Clé de montage pour alésages profonds	1300A41	Mounting key for deep bores	1300A41
Drehmomentschlüssel 4 ... 20 Nm	1300A39	Drehmomentschlüssel 4 ... 20 Nm	1300A39	Drehmomentschlüssel 4 ... 20 Nm	1300A39
Gabeleinsatz für 1300A39, SW8	1300A29	Forche pour 1300A39, OC8	1300A29	Fork wrench for 1300A39, WS8	1300A29
Blindsensor	6447	Capteur factice	6447	Dummy sensor	6447
Ausziehwerkzeug für 1100A77	4165	Outil extracteur pour 1100A77	4165	Extraction tool for 1100A77	4165
Bridenadapter für 6 mm Leitung	6533A21	Adaptateur à bride pour conduite de 6 mm	6533A21	Clamp adapter for 6 mm line	6533A21
1/4" Leitung	6533A22	conduite 1/4"	6533A22	1/4" line	6533A22
Leitung ≤8 mm	6533A28	conduite ≤8 mm	6533A28	≤8 mm line	6533A28
Leitung >8 ... 13 mm	6533A29	conduite >8 ... 13 mm	6533A29	>8 ... 13 mm line	6533A29
Adapter für Druckgenerator 6905A	6919	Adaptateur pour générateur de pression type 6905A	6919	Adapter for pressure generator Type 6905A	6919
Adapter M14x1,25	4155	Adaptateur M14x1,25	4155	Adapter M14x1,25	4155
Adapter M10x1	6503	Adaptateur M10x1	6503	Adapter M10x1	6503
Ersatzsensoren inkl. Abgleichstecker Typ 4958A0	4065A200 4065A500 4065A1000	Capteurs de rechange, connecteur d'équilibrage de type 4958A0	4065A200 4065A500 4065A1000	Replacement sensors incl. calibration plug Type 4958A0	4065A200 4065A500 4065A1000
Ersatzverstärker, abgeglichen	4618A...	Amplificateur de rechange ajusté	4618A...	Replacement amplifier adjusted	4618A...

Bestellbezeichnungen / Code de référence / Ordering Code

Type 4065 Axxxx Ax

Messketten / Chaînes de mesure / Measuring chains Druckbereich / Gamme de pression / Pressure range 0 ... 200 bar 0 ... 500 bar 0 ... 1000 bar	200 500 1000
Signalausgang / Signal de sortie / Signal output für Druckmessung / pour mesure de pression / for pressure measurement 0 ... 10 V und / et / and 4 ... 20 mA für Druckmessung (0 ... 10 V) und Temperaturmessung (10 mV/°C) pour mesure de pression (0 ... 10 V) et mesure de température (10 mV/°C) for pressure measurement (0 ... 10 V) and temperature measurement (10 mV/°C) für Druckmessung (4 ... 20 mA) und Temperaturmessung (10 mV/°C) pour mesure de pression (4 ... 20 mA) et mesure de température (10 mV/°C) for pressure measurement (4 ... 20 mA) and temperature measurement (10 mV/°C)	0 2 4
Sensoren / Capteurs / Sensors als Ersatz, inkl. Kalibrierstecker Typ 4958A0 für Verstärker 4618A... de rechange, y compris connecteur d'étalonnage type 4958A0 pour amplificateur 4618A... as spares, incl. calibration plug Type 4958A0 for amplifier 4618A... 0 ... 200 bar Type 4065A200 0 ... 500 bar Type 4065A500 0 ... 1000 bar Type 4065A1000	
Verstärker / Amplificateurs / Amplifiers als Ersatz, abgeglichen auf bestimmten Sensor / de rechange, ajusté à un capteur défini / as replacement, adjusted to a given sensor für Druckmessung / pour mesure de pression / for pressure measurement 0 ... 10 V und / et / and 4 ... 20 mA Type 4618A0 für Druckmessung (0 ... 10 V) und Temperaturmessung (10 mV/°C) pour mesure de pression (0 ... 10 V) et mesure de température (10 mV/°C) for pressure measurement (0 ... 10 V) and temperature measurement (10 mV/°C) Type 4618A2 für Druckmessung (4 ... 20 mA) und Temperaturmessung (10 mV/°C) pour mesure de pression (4 ... 20 mA) et mesure de température (10 mV/°C) for pressure measurement (4 ... 20 mA) and temperature measurement (10 mV/°C) Type 4618A4	



000-005m-11.95 (DB03.4065m)

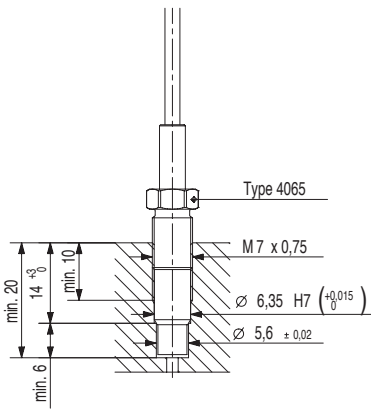


Fig. 1
Bohrung für Direktmontage
Alésage pour montage direct
Bore for direct mounting

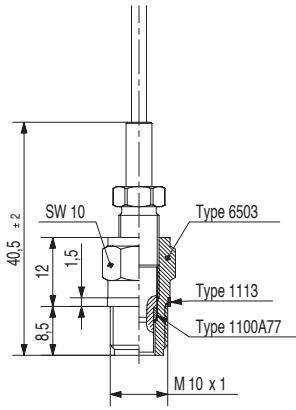


Fig. 2
Montage in Adapter Typ 6503
Montage en adaptateur type 6503
Mounting in Adapter Type 6503

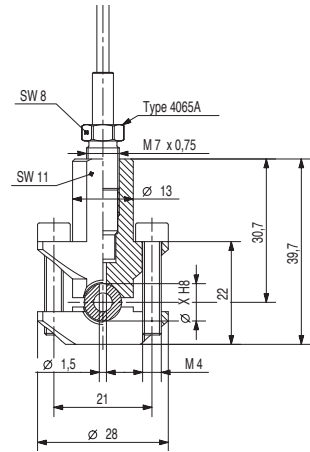


Fig. 3
Montage in Bridenadapter Typ 6533A2...
Montage adaptateur à bride type 6533A2...
Mounting with clip adapter Type 6533A2...

Messkette / Chaîne de mesure / Measuring chain

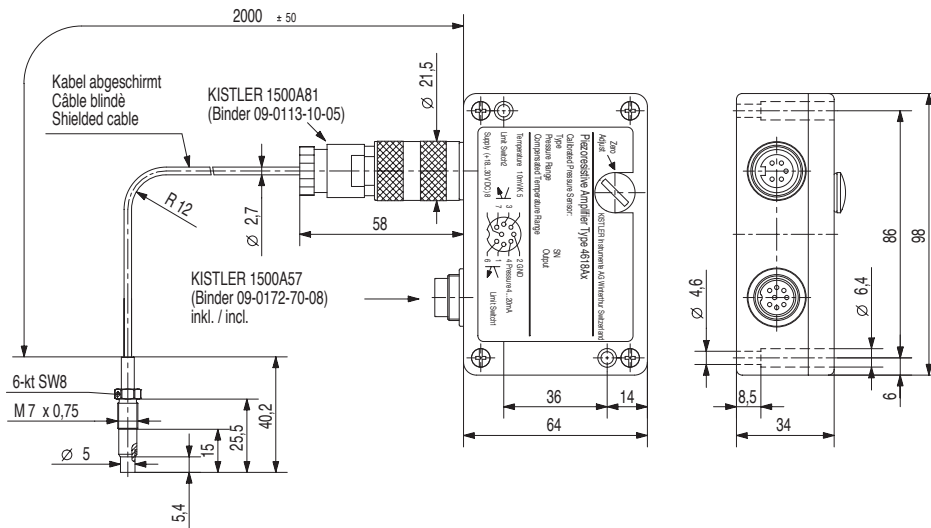


Fig. 4

Elektrische Anschlüsse / Branchements électriques / Electrical connections

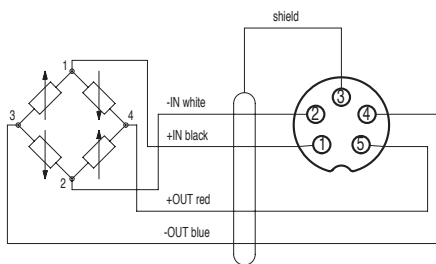


Fig. 5

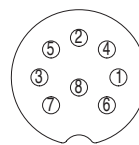


Fig. 6

- 1 Limit Switch1 Collector
- 2 GND
- 3 Limit Switch2 Collector
- 4 Signal = ... ± 10 V
- 5 Temperature Signal
- 6 Limit Switch1 Emitter
- 7 Limit Switch2 Emitter
- 8 Excitation

Der Stecker Typ 1500A81 ist bereits fest am Sensorkabel montiert (Fig. 5). Für die Speisung des Verstärkers und die Signal- und Grenzwertschalter-Ausgänge muss der mitgelieferte Stecker Typ 1500A57 an ein entsprechendes Kabel angelötet werden (Fig. 6).

Le connecteur de type 1500A81 est déjà fixé au câble du capteur (fig. 5). Pour l'alimentation de l'amplificateur et les sorties du signal et de l'interrupteur-limiteur, le connecteur de type 1500A57 livré avec l'équipement doit être soudé sur un câble adéquat (fig. 6).

Connector Type 1500A81 is permanently fixed on the sensor cable (Fig. 5). The connector Type 1500A57 supplied must be soldered to a suitable cable to supply the amplifier and for the signal and limit switch outputs (Fig. 6).

Weitere Angaben zum Verstärker Typ 4618A..., siehe Datenblatt 11.4618.

Pour des informations plus complètes sur l'amplificateur type 4618A..., voir la notice 11.4618.

For more complete information of the amplifier Type 4618A..., see data sheet 11.4618.

000-005m-11.95 (DB03.4065m)