

表面安装型热电阻

- 温度范围：-50—+260℃
- 采用不同材质的保护管
- 用于圆柱形或平坦表面
- 简单而快速的安装
- 热量散失低

这种电阻温度计最适合应用于封闭的管道系统和其它圆柱形或平坦表面的温度测量。通过张带或软管箍的安装十分简单，省去了许多测量点的机械准备。item 1和item 2是例外，它们需要有1个安装孔以使用螺丝将其固定在表面。

由于采用非直接测量，因而不会影响被测液体或气体的流动。而且，压力和化学因素也不会影响到电阻温度计的使用寿命。

测量对象几乎不受热散失的影响。可以使用导热膏来加强热传导。被测介质与外界之间的热传递会直接影响测量精度，因而最好提供附加的绝热措施。传感器通常使用一支IEC751、B级、两线制的Pt100热电阻，也可提供Pt500和Pt1000型。



说明： 1. 误差= $\pm(0.30^{\circ}\text{C}+0.0050 \cdot |t|)$ ， $|t|$ =温度绝对值(℃)

2. 订货时请说明价格单90.2522上的销售号。

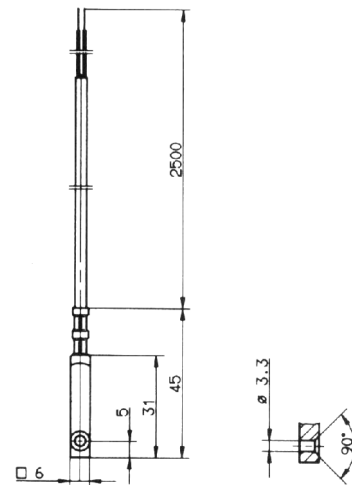
带安装孔的表面安装式电阻温度计

配0.35mm²Teflon绝缘电缆

尺寸 (mm)	温度 (℃)	类型
		1×Pt100

保护衬套：铝制

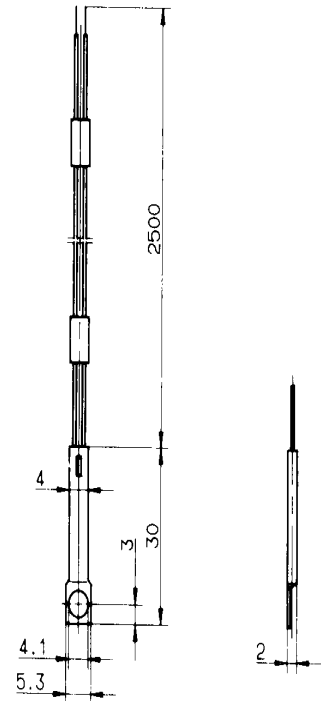
如图 -50—+260 90.290—F01●



●有库存

带安装孔的表面安装式电阻温度计配0.25mm²Teflon绝缘电缆

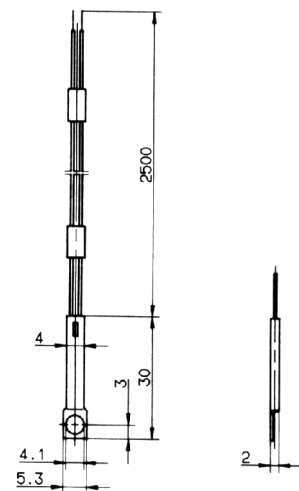
尺寸 (mm)	温度 (°C)	类型
		1×Pt100
保护衬套: 不锈钢 X 6 CrNiMoTi 17 12 2, Material Ref. 1.4571		
如图	-50—+260	90.290—F17●



●有库存

表面安装式电阻温度计配0.22mm²Kapton绝缘电缆

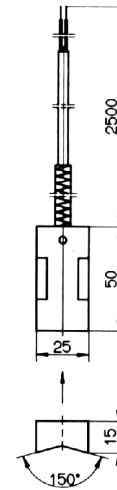
尺寸 (mm)	温度 (°C)	类型
		1×Pt100
保护衬套: 不锈钢 X 6 CrNiMoTi 17 12 2, Material Ref. 1.4571		
如图	-50—+260	90.290—F16●



●有库存

带电缆保护器的表面安装式电阻温度计配0.34mm²硅胶绝缘电缆

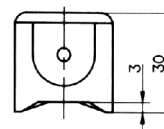
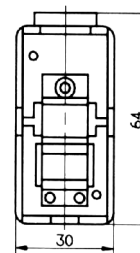
尺寸 (mm)	温度 (°C)	类型
		1×Pt100
保护衬套: 铝制		
如图	-50—+180	90.290—F05●



●有库存

管道表面安装式电阻温度计配0.25mm²Teflon绝缘电缆

尺寸 (mm)	温度 (°C)	类型
		1×Pt100
塑料壳		
如图	-50—+120	90.290—F10●



●有库存