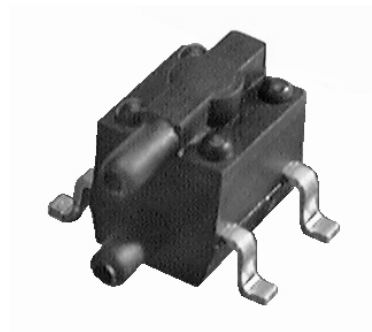


微结构压力传感器

24PC SMT 系列



描述：

24PC SMT(表贴安装技术)系列为用户提供了小尺寸、低成本、高价值的压力测量解决方案，直接安装在 PCB 板上。它基于 24PC 压力传感器长期以来的高可靠性和高精度，通过精准的表面贴装技术，有效缩减了外形尺寸。更小的外形使得传感器在 PCB 板上的引脚尺寸也相应减小，从而缩减了 PCB 板的尺寸。24PC SMT 经专门设计，可与 PCB 板上的其它 SMT 元器件一同使用，有助于降低安装成本，消除二次操作。

传感器具有惠斯顿电桥结构、硅压阻技术及比率输出等特性，应用灵活，设计简洁，操作方便。

SMT 系列压力传感器的设计应用场合主要为医疗行业。它也可广泛应用于任何需要使用表贴安装压力传感器的场合。

特点

- 带定位梢，确保位置精确度
- 尺寸小（比 24PC 的尺寸减小一半以上），紧凑型表贴安装外形件
- 拾取直径达 3,18 mm [0.125 in]，可用于贴片机等
- 可承受回流焊最高温度 260°C [500 °F]
- 涵盖表压、真空表压、差压、湿 - 湿差压传感
- 真正的湿 - 湿差压传感
- 具有 20PC 家族的弹性互连特性
- 传感器仅由五种部件组成
- 弹性结构
- 工作温度范围广，-40°C 至 85°C [-40 °F 至 185 °F]

典型应用

- 血糖监测仪
- 储氧设备
- 输液泵
- 呼吸设备
- 持续呼吸道正压设备
- 住宅用燃料电池

规格

特点	描述
储存温度	-55 °C 至 100 °C [-67 °F 至 212 °F]
工作温度	-40 °C 至 85 °C [-40 °F 至 185 °F]
补偿温度	无
定位梢	PCB 板上引脚通孔直径 0,86 mm [0.034 in]
压力接口直径	外径 1,88 mm [0.074 in]，使用标准的 0,59 mm [0.0625 in] 内径
压力接口方向	与 PCB 板平行（板上低外形）
贴片拾取特性	孔盖上 3,18 mm [0.125 in]
SMT 焊料	● 锡 96.5 银 3.5 免清洁焊剂
SMT 回流焊温度曲线	最高回流焊温度 260 °C [500 °F] 条件下可承受 10 秒
介质兼容性	双孔均仅与以下介质兼容：聚邻苯二甲酰胺、氟硅酮、硅
冲击	测试通过，150g
振动	MIL-STD-202，方法 213（150g 半正弦 11ms）
重量	0.5 克 [0.0176 oz]

微结构压力传感器

24PC SMT 系列

性能特点 (电压10 VDC \pm 0.01 VDC、温度25 °C [77 °F])

	最小值	典型值	最大值	单位
激励电压	-	10.0	12.0	Vdc
响应时间	-	-	1.0	ms
输入阻抗	4.5 k	5.0 k	5.5 k	Ohm
输出阻抗	4.5 k	5.0 k	5.5 k	Ohm
量程 P2>P1⁽¹⁾	最小值	典型值	最大值	
0 to 1	25.0	45.0	65.0	mV
0 to 5	60.0	115.0	150.0	mV
0 to 15	160.0	225.0	290.0	mV
零点	最小值	典型值	最大值	
0 to 1	-30.0	0	+30.0	mV
0 to 5	-30.0	0	+30.0	mV
0 to 15	-30.0	0	+30.0	mV
线性度 (BFSL P2>P1)		典型值	最大值	
0 to 1	-	\pm 0.15	\pm 0.4	% 量程
0 to 5	-	\pm 0.10	\pm 0.2	% 量程
0 to 15	-	\pm 0.10	\pm 0.3	% 量程
零点漂移 25 °C至 0 °C, 25 °C至 50 °C⁽²⁾		典型值	最大值	
0 to 1	-	\pm 1.0	-	mV
0 to 5	-	\pm 1.0	-	mV
0 to 15	-	\pm 1.0	-	mV
满量程漂移 25 °C至 0 °C, 25 °C至 50 °C⁽²⁾		典型值	最大值	
0 to 1	-	\pm 5.0	-	% 量程
0 to 5	-	\pm 5.0	-	% 量程
0 to 15	-	\pm 5.0	-	% 量程
重复性与迟滞性		典型值	最大值	
0 to 1	-	\pm 0.15	-	% 量程
0 to 5	-	\pm 0.15	-	% 量程
0 to 15	-	\pm 0.15	-	% 量程
过压 P2>P1; P1>P2		典型值	最大值	
0 to 1	-	-	20	psi
0 to 5	-	-	20	psi
0 to 15	-	-	45	psi

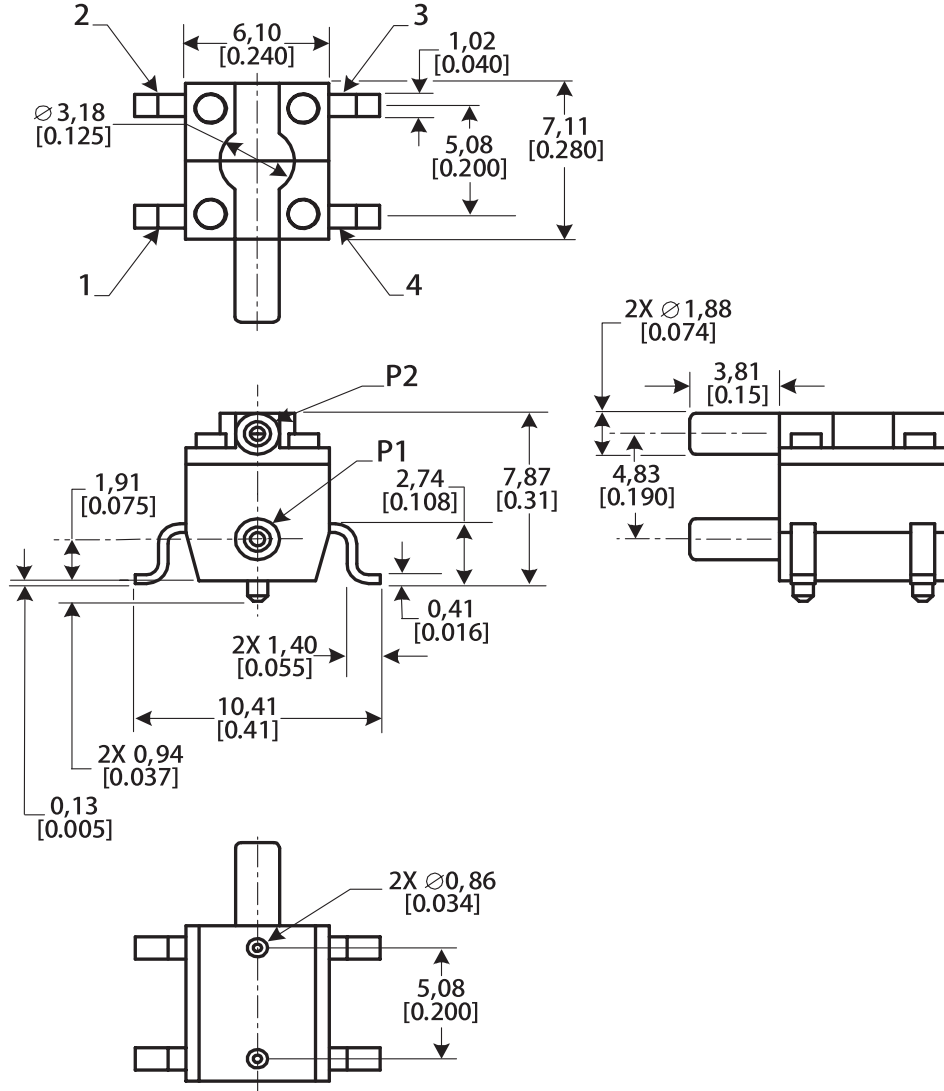
注:

1. 满量程即最大额定工作压力时与0 psi时二者输出信号的代数差。
2. 温度误差以25 °C [77 °F]计算。

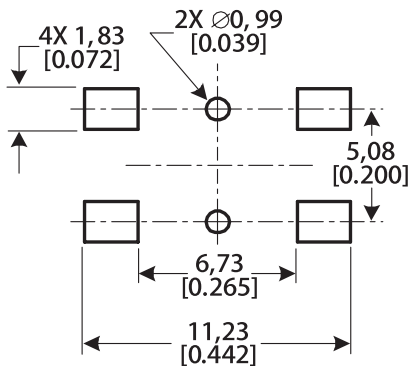
微结构压力传感器

24PC SMT 系列

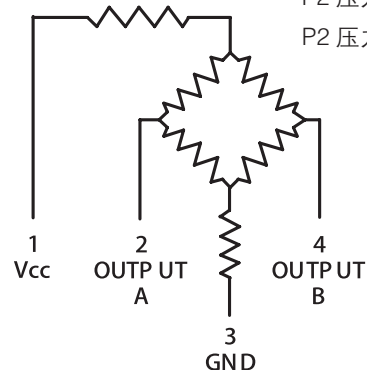
安装尺寸 (mm [in]) (仅供参考)



建议焊盘图



电路图



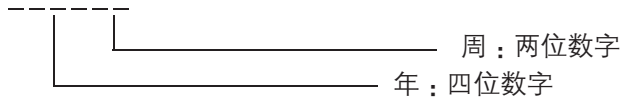
输出电压

P2 压力增大时, A 输出随之增大。
P2 压力增大时, B 输出随之增大。

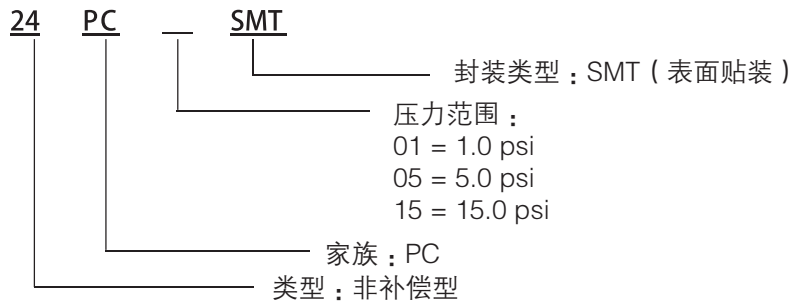
微结构压力传感器

24PC SMT 系列

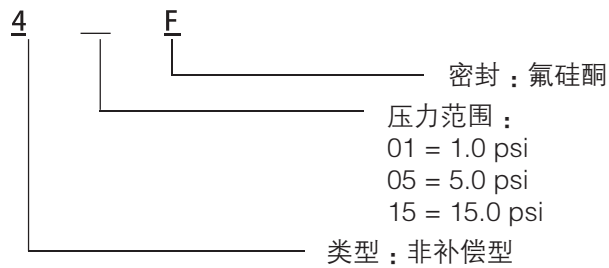
日期代码



编目规范



铭牌说明



保证 / 补偿

霍尼韦尔保证生产的产品不会使用有缺陷的材料和不完善的工艺。霍尼韦尔的标准产品都承诺遵守该保证，由霍尼韦尔另行注明的除外。对于质量保证细节请参考订单确认或咨询当地的销售办事处。如果产品在质量保证期间返回霍尼韦尔，霍尼韦尔将免费修复或更换被确认有缺陷的产品。

上述内容为买方唯一的补偿方法并代替其他的明言或隐含的包括适销性和合用性保证。霍尼韦尔对衍生的，特殊的或间接的损失不承担任何责任。

当我们通过文献和霍尼韦尔网站提供个人应用协助时，应由客户决定产品应用的适应性。

规格可能未经通知进行更改。我们相信提供在此处的信息是精确和可靠的，但不承诺对其使用负责。

警告

文件误用

- 本产品手册中提供的信息仅供参考。请勿将该文件作为产品的安装指南使用。
 - 完整的安装、操作和维护信息将在每个产品的说明中给出。
- 不遵守该说明可能导致死亡或严重的人身伤害。**

警告

生命或财产风险

- 在确保系统作为一个整体在设计上已经考虑到相关风险、确保该产品有正确的额定值、并且是按照在整个系统中使用的设计用途而安装的，决不能将该产品用于涉及严重生命或财产风险的应用。

不遵守该说明可能导致死亡或严重的人身伤害。

警告

人身伤害

- 请勿将该产品作为安全或紧急停止装置使用，或将其应用于任何可能由于产品故障导致人身伤害的场合。

不遵守该说明可能导致死亡或严重的人身伤害

Honeywell

敬请登陆：

<http://sensing.honeywell.com.cn/>

印刷于 2014 年 3 月
Copyright © 2014 霍尼韦尔版权所有