

GKM 系列

(全球微型安全钥匙联锁开关)

特点

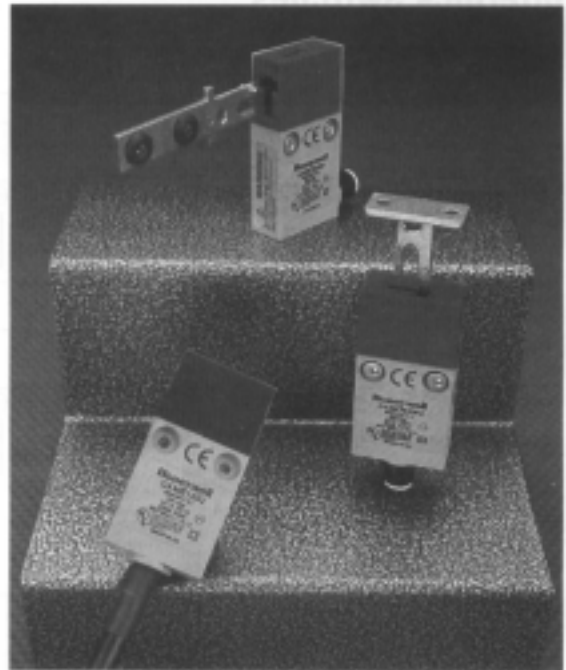
- 红色开关体
- 集成的电缆或连接器
- 底部或侧面电缆进口
- 90°和直钥匙
- 顶部或侧面钥匙进口
- 高开关电流性能
- 极紧凑的外壳
- 符合 IEC/EN 60947-5-1-3 的常闭触点的正开启操作
- IP 67 额定的外壳
- 可叠放性设计允许将一个开关置于另一开关之上
- 任选的通过接线(双连接器)
- 不使用的钥匙进口的防尘帽
- 坚固的不锈钢钥匙
- UL 注册, CSA 认可, CE 批准

效益

- 可立即认出的安全性部件
- 减少安装时间和费用
- 安装固定/促动选项的灵活性
- 直接的和通过安全控制模块的开关设备
- 可装入极为紧凑的空间
- 适用于湿潮的场合
- 极简单的机械以及电气冗余
- 极易于用在多门模块化机械-小型开关外壳接线方面没有困难
- 耐久和苛刻的设计



(申请中)



单独使用 1 类安全部件或者与其他安全开关和我们全范围的安全继电器一起使用, 就可能构造出具有 2,3 或 4 类顺应性的综合保护方案。

所提出的方案可以使安装更快, 布线和功能试验更方便, 从而大幅度降低用于原始设备制造厂(OEM)的成本。

低能量基础开关的额定值如下:

操作电压 U_o	1 至 50 Vac 或 Vdc
操作电流 I_e	1microamp 至 100 mA

使用一只低能量基础开关 GKMA 19W1 的样本举例

警告
文件的误用

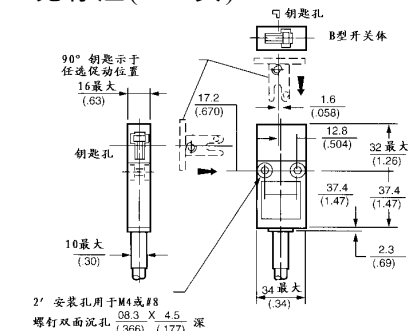
- 此产品单(或目录)中提供的资料信息仅供参考之用。切勿将此文件作为系统安装的资料使用
- 完整的安装、运行和维修资料提供在随每个产品一起交付的说明书中。不遵循这些指导可能引起死亡或重伤。

GKM 系列
微型安全钥匙联锁开关

技术数据

- 机械的寿命 >1 百万次操作
- 保护等级 IP 66/67, EN 60529
NEMA 1,12,13
- 温度范围 -25 至 +85°C
(-13 至 +185°F)
- 批准* IEC 60947-5-1,
EN 60947-5-1, EN 1088,
EN 60204,
UL 508,
CSA22-2-14, UL 748C
使用类别
AC15, B300
DC13, Q300
- 振动 IEC 68-2-6
(BS 2011, 2.1 部分) 10g
- 冲击 IEC 68-2-27
(BS 2011, 2.1 部分) 50g
- 最小的门半径 160mm(6.3in)

*见标注(161 页)



▲低能量触点

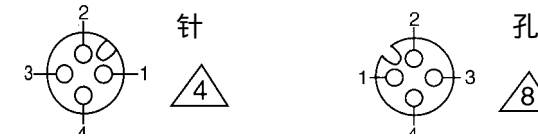
注: 见 167 页

开关体型号	电缆/连接器
A	电缆长度, 每档增加 1m 电缆规格: SJTO 额定
B	正常最大电缆长度为 3m
C	0 表示没有电缆而只有连接器
D	机体 'D' 37.4 (1.47) 3.8 (1.15) M12x1 THD. II 16 MAX (63)
F	▲ 微变化 DC 型 M12, 4 针, 外螺纹 1 针 ▲ “F”方案, 也有 4 针内螺纹/孔

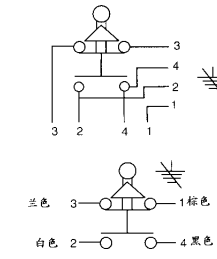
- 1
- 2
- 3
- 0

开关型式

连接器针

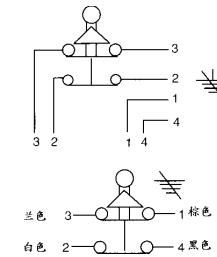


慢动作触点
接通前断开
1 常闭/1 常开



慢动作触点
接通前断开
1 常闭/1 常开
低能量触点

新
慢动作触点
2 常闭

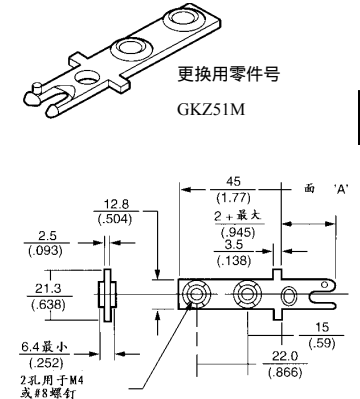


慢动作触点
2 常闭
低能量触点

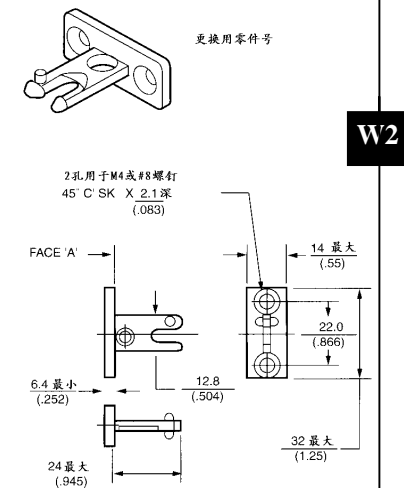
- 1
- 9
- 6
- 7

钥匙型式

直钥匙详图(不锈钢)



90°钥匙详图(不锈钢)



- W1
- W2

X

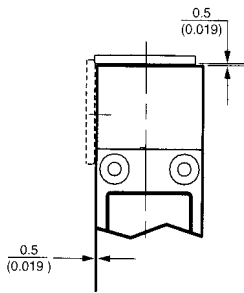
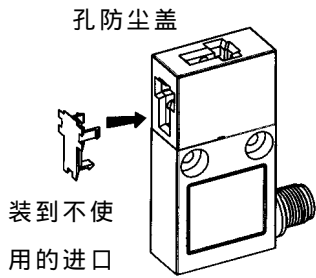
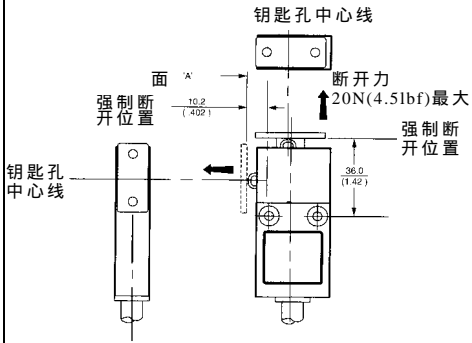
X

X

WX

GKM

任选钥匙位置



建议时到位钥匙 (Suggest key in place when needed)