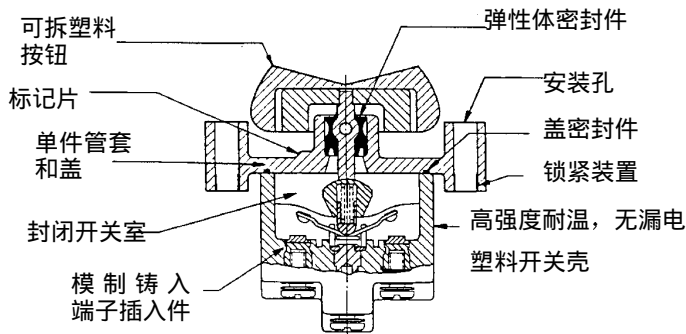


与外界环境隔绝密封的摇杆开关

TP 系列



电气额定值(A)

电气额定值代码	28 VDC			115 VDC	250 VDC	115 VAC 60 和 400 Hz			230 VAC
	电感	电阻	电灯	电阻	电阻	电感	电阻	电灯	电阻
1	15	20	5	0.75	0.5	10	15	3	5
2	10	15	4	0.75	0.5	7	15	2	6
3	15	20	7	0.75	0.5	15	15	4	6
4	10	18	5	0.75	0.5	8	11	2	6
5	12	20	5	0.75	0.5	15	15	4	6
6	10	18	4	0.75	0.5	8	11	2	6

UL/CSA 额定值代码	电气额定值
L192	10A-125,250,277 VAC; 1/4 马力-125 VAC; 1/2 马力-250,277 VAC 3A-125VAC "L"
L191	15 A-125,250,277 VAC; 1/4 马力-125 VAC; 1/2 马力-250,277 VAC 5 A-125 VAC "L"

应用注意事项: Honeywell MICRO SWITCH 不建议在无弧负载下采用银镉氧化物触头。无弧负载一般加载到低于 12V 和/或 0.5A。TP 开关采用银镉氧化物触头。如您有什么特殊问题, 请打电话 1-800-537-6945 与 Honeywell MICRO SWITCH 应用中心联系。

特点

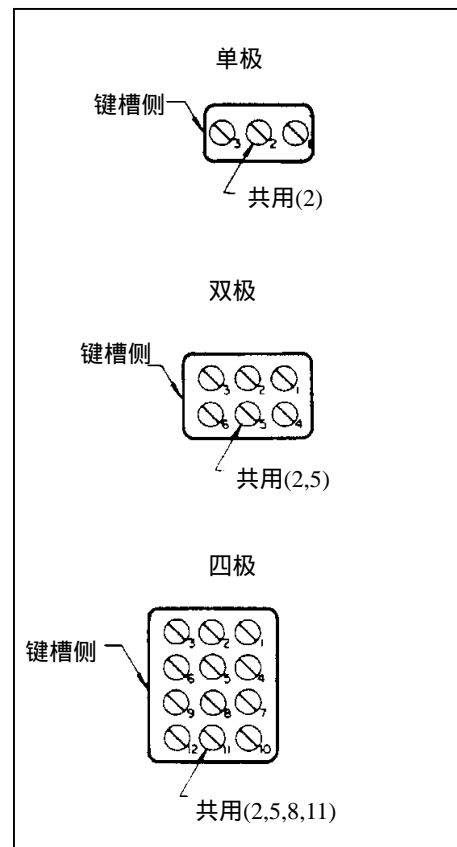
- 两位和三位按钮动作
- 各种按钮颜色
- 单极、双极和四极电路布置
- 高出面板和齐平面板的安装
- 温度范围自-65°F 至+160°F (-54°C 至+71°C)
- UL, CSA 认证

结构

高出面板的安装具有特别的按钮外形, 齐平面板的安装具有低的按钮外形。

端子电路标识

端子电路标识说明在订货指南中, 以指示在每个拨动位置上接通哪一些电路 (即:1-2 是指通过端子 1 和 2 来闭合电路)。



与外界环境隔绝密封的摇杆开关

TP 系列



典型的双极与齐平面板的半透明按钮开关



典型的单极高出面板的透明按钮开关

按钮选项

按钮是可拆卸的并可互换，按钮尺寸为.87"×1.46"(22,1×37,1mm)。

透明(无色塑料)按钮允许使用“表面下”用于识别工作站和功能的图标符号插件。图标符号插件不予提供，插件上标注图标符号可由您所在地的供应商制作。

半透明(白色塑料)按钮的外观清晰明亮。

彩色(不透明塑料)按钮特别适用于彩色代码开关装置。

图标符号的标注

MICRO SWITCH 在按钮表面上提供热压印的图标符号标注。使用 TP 图标符号订货单 FO-53730。来规定您所要求的图标符号。更多的复制件可从离您最近的 MICRO SWITCH 销售办事处获取。MICRO SWITCH 不提供标注图标符号插件的服务)。

半透明和不透明按钮也可由用户刻制和填写。

不带按钮的开关

为订购不带按钮的开关，要改变订货指南中所示的目录号。用 TP7 来代替 TP4 和 TP16 型高出面板安装的开关；用 TP8 来代替 TP201 和 TP12 型齐平面板安装的开关。至于按钮则按下表单独订购。

按钮订货指南

颜色	目录号
半透明	12PA6
透明	12PA4
白色*	12PA5-W
黄色*	12PA5-Y
黑色*	12PA5-BK
绿色*	12PA5-G
红色*	12PA5-R
蓝色*	12PA5-BL

*不透明

TP2-位(开关)订货指南 同时供应按钮。

极数	按钮在以下位置时电路接通:		UL/CSA 额定值代码	电气额定值代码	目录号			
	标识片位置	标识片对面			齐平面板		高出面板	
					半透明按钮	透明按钮	半透明按钮	透明按钮
1	OFF	2-3	L191	1	1TP201-2	1TP12-2	1TP216-2	1TP4-2
	OFF*	2-3	L192	2	1TP201-4	1TP12-4	1TP216-4	1TP4-4
	1-2*	OFF	L192	2	1TP201-6	1TP12-6	1TP216-6	1TP4-6
	1-2	2-3	L191	1	1TP201-3	1TP12-3	1TP216-3	1TP4-3
	1-2*	2-3	L192	2	1TP201-8	1TP12-8	1TP216-8	1TP4-8
2	OFF	2-3,5-6	L191	3	2TP201-2	2TP12-2	2TP216-2	2TP4-2
	OFF*	2-3,5-6	L192	4	2TP201-4	2TP12-4	2TP216-4	2TP4-4
	1-2,4-5*	OFF	L192	4	2TP201-6	2TP12-6	2TP216-6	2TP4-6
	1-2,4-5	2-3,5-6	L191	3	2TP201-3	2TP12-3	2TP216-3	2TP4-3
	1-2,4-5*	2-3,5-6	L192	4	2TP201-8	2TP12-8	2TP216-8	2TP4-8
4	OFF	2-3,5-6,8-9,11-12	L191	5	4TP201-1	4TP12-2	-	4TP4-2
	OFF*	2-3,5-6,8-9,11-12	L192	6	4TP201-4	4TP12-4	4TP216-4	4TP4-4
	1-2,4-5,7-8,10-11*	OFF	L192	6	4TP201-6	4TP12-6	-	-
	1-2,4-5,7-8,10-11	2-3,5-6,8-9,11-12	L191	5	4TP201-3	4TP12-3	4TP216-3	4TP4-3
	1-2,4-5,7-8,10-11*	2-3,5-6,8-9,11-12	L192	6	4TP201-8	4TP12-8	4TP216-8	-

*这些位置仅是自复位的，所有其它位置则是保持的。

环境密封的摇臂开关

TP 系列

TP 3-位(开关)订货指南 同时供应按钮。

极数	按钮在以下位置时接通电路			UL/CSA 额定值代码	电气额定 值代码	目录号			
	标识片 位置	中心位置	对面 标识片			齐平面板		高出面板	
						半透明按钮	透明按钮	半透明按钮	透明按钮
1	1-2	OFF	2-3	L191	1	1TP201-1	1TP12-1	1TP216-1	1TP4-1
	1-2*	OFF	2-3	L192	2	1TP201-5	1TP12-5	1TP216-5	1TP4-5
	1-2*	OFF	2-3*	L192	2	1TP201-7	1TP12-7	1TP216-7	1TP4-7
	无**	OFF	2-3*	L191	1	1TP201-21	1TP12-21	-	1TP4-21
	无**	1-2	2-3	L191	1	1TP201-31	1TP12-31	-	1TP4-31
	无**	1-2	2-3*	L192	2	1TP201-51	1TP12-51	1TP216-51	1TP4-51
	1-2*	OFF	无**	L192	2	1TP201-61	1TP12-61	1TP216-61	1TP4-61
2	1-2,4-5	OFF	2-3,5-6	L191	3	2TP201-1	2TP12-1	2TP216-1	2TP4-1
	1-2,4-5*	OFF	2-3,5-6	L192	4	2TP201-5	2TP12-5	2TP216-5	2TP4-5
	1-2,4-5*	OFF	2-3,5-6*	L192	4	2TP201-7	2TP12-7	2TP216-7	2TP4-7
	无**	OFF	2-3,5-6	L191	3	2TP201-21	2TP12-21	2TP216-21	2TP4-21
	无**	1-2,4-5	2-3,5-6	L191	3	2TP201-31	2TP12-31	2TP216-31	2TP4-31
	无**	1-2,4-5	2-3,5-6*	L192	4	2TP201-512	2TP12-512	2TP216-512	2TP4-512
	1-2,4-5*	OFF	无**	L192	4	2TP201-61	2TP12-61	2TP216-61	2TP4-61
	1-2,4-5	1-2,5-6	2-3,5-6	L191	3	2TP201-10†	2TP12-10†	2TP216-10†	2TP4-10†
	1-2,4-5*	1-2,5-6	2-3,5-6	L192	4	2TP201-50†	2TP12-50†	2TP216-50†	2TP4-50†
1-2,4-5*	1-2,5-6	2-3,5-6*	L192	4	2TP201-70†	2TP12-70†	2TP216-70†	2TP4-70†	
4	1-2,4-5, 7-8,10-11	OFF	2-3,5-6 8-9,11-12	L191	5	4TP201-1	4TP12-1	4TP216-1	4TP4-1
	1-2,4-5	OFF	2-3,5-6	L192	6	4TP201-5	4TP12-5	-	4TP4-5
	7-8,10-11*	OFF	8-9,11-12	L192	6	4TP201-7	4TP12-7	4TP216-7	4TP4-7
	1-2,4-5, 7-8,10-11*	OFF	2-3,5-6 8-9,11-12*	L192	6	4TP201-7	4TP12-7	4TP216-7	4TP4-7
	无**	OFF	2-3,5-6	L191	5	4TP201-21	4TP12-21	4TP216-21	4TP4-21
	无**	1-2,4-5	2-3,5-6	L191	5	4TP201-31	-	4TP216-31	4TP4-31
	无**	7-8,10-11	8-9,11-12	L191	5	4TP201-31	-	4TP216-31	4TP4-31
	无**	1-2,4-5	2-3,5-6	L192	6	4TP201-51	-	4TP216-51	4TP4-51
	无**	7-8,10-11	8-9,11-12*	L192	6	4TP201-51	-	4TP216-51	4TP4-51
	1-2,4-5, 7-8,10-11*	OFF	无**	L192	6	4TP201-61	4TP12-61	4TP216-61	4TP4-61
	1-2,4-5, 7-8,10-11	2-3,4-5	2-3,5-6	L191	5	4TP201-10†	4TP12-10†	-	4TP4-10†
	1-2,4-5, 7-8,10-11*	2-3,4-5	2-3,5-6	L192	6	4TP201-50†	4TP12-50†	4TP216-50†	4TP4-50†
	1-2,4-5, 7-8,10-11*	2-3,4-5	2-3,5-6	L192	6	4TP201-70†	4TP12-70†	4TP216-70†	4TP4-70†

*这些位置仅是自复位的，所有其它位置则是保持的。

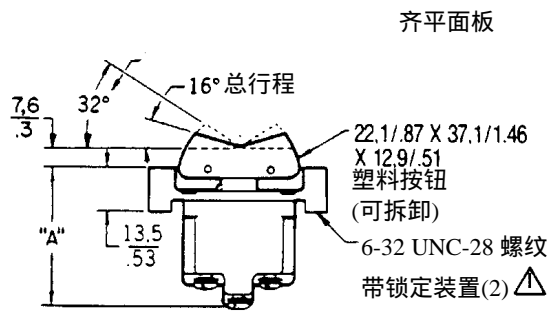
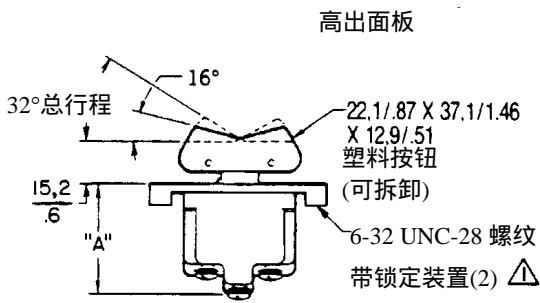
**操作器被挡在这些位置上。开关变成两位开关，中心位置成为一个极端位置。

†是特殊的 on-on-on 电路系统。

与外界环境隔绝密封的摇臂开关

TP 系列

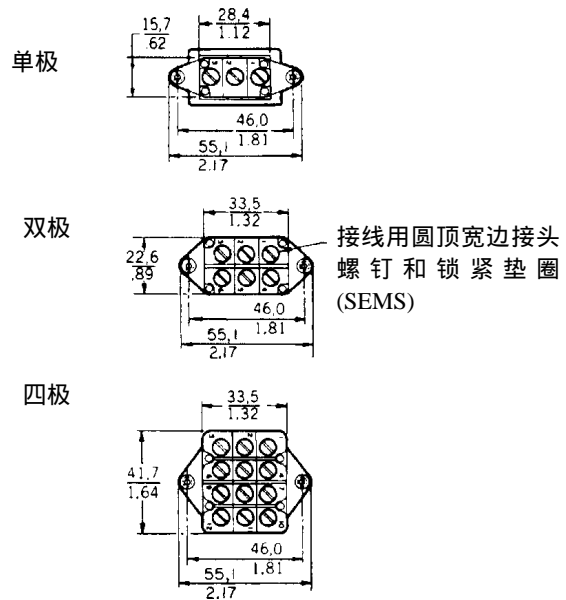
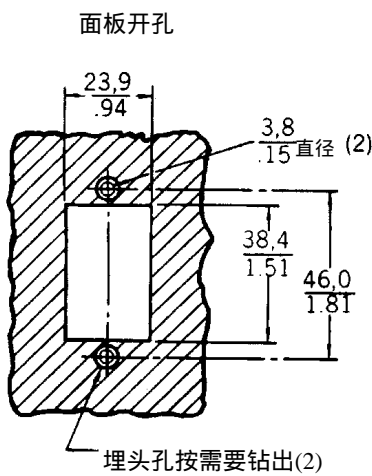
安装尺寸(仅供参考)



尺寸 "A"	
1-极	29,5 / 1.16
2 & 4-极	34,4 / 1.35

尺寸 "A"	
1-极	36,8 / 1.45
2 & 4-极	41,7 / 1.64

⚠ 4极有 6-32 UNC-28 螺纹的锁紧螺母



图例: $\frac{0,0}{0,00} = \text{mm}$
 $\frac{0,00}{0,00} = \text{in}$