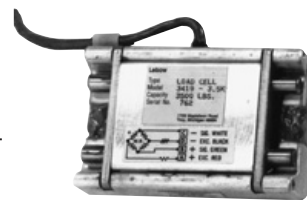


## 3419 型 座椅安全带传感器



### 描述：

座椅安全带传感器的设计与校准方法使之对安全带厚度变化不太敏感，而安全带的厚度可能会在负载下产生变化。

它具有出色的可重复性，而不需要对安全带进行额外的包裹。

### 特性：

- 尺寸小
- 安装无“攻丝孔”
- 对安全带厚度变化不太敏感
- 带厚 0.1 in

## 技术规格

负载量程	3500 lb
非线性	± 2 % 的额定输出
滞后性	± 4 % 的额定输出
可重复性	± 1.0 % 的额定输出
输出容许量	2mV/V (标准)
操作	拉向 / 压向
分辨率	无限
标准校准标定	拉向 (+) 和压向 (-)

## 环境

工作温度	-54°C至 93°C [-65°F至 200°F]
补偿温度	21°C至 77°C [70°F至 170°F]
温度效应, 零点	± 0.003 % 的额定输出 / °F
温度效应, 输出	± 0.003 % 的读数 / °F

## 电气

应变计类型	箔片型
激励 (最大)	20 Vdc 或 Vac RMS
绝缘电阻	在 50 Vdc 时, >5000 mΩ
电桥电阻 (公差)	350Ω
零点平衡	± 2.0%
电气端子	4 芯电缆 (6ft)

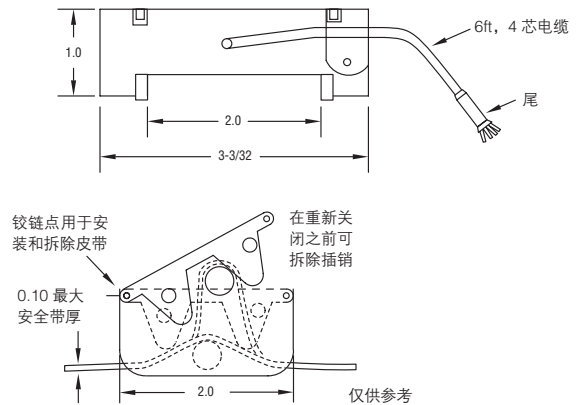
## 机械

静态过载量程	150 % 的标准量程
重量	8 oz
带厚	2.54mm[0.10in]
带宽	50.8mm[2.0in]

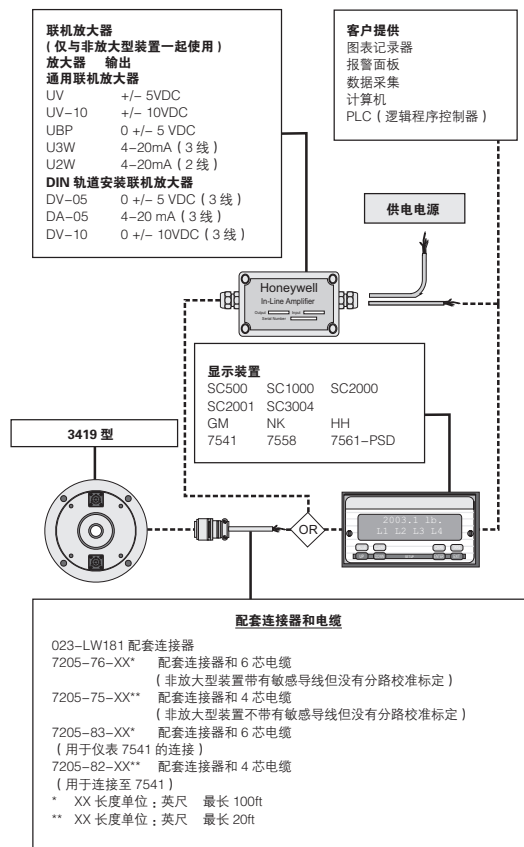
## 电线代码

电线	
红色	(+) 激励
黑色	(-) 激励
绿色	(+) 输出
白色	(-) 输出

## 安装尺寸和特性



## 典型系统图



## 3419 型座椅安全带传感器

### 注

- 1.本装置用英制单位校准标定（非公制单位）

### 保证

霍尼韦尔保证生产的产品不会使用有缺陷的材料和不完善的工艺。霍尼韦尔的标准产品都承诺遵守该保证，由霍尼韦尔另行注明的除外。对于质量保证细节请参考订单确认或咨询当地的销售办事处。如果产品在质量保证期间返回霍尼韦尔，霍尼韦尔将免费修复或更换被确认有缺陷的产品。

**上述内容为买方唯一的补偿方法并代替其他的明言或隐含的包括适销性和合用性保证。霍尼韦尔对衍生的，特殊的或间接的损失不承担任何责任。**

当我们通过文献和霍尼韦尔网站提供个人应用协助时，应由客户决定产品应用的适应性。

规格可能未经通知进行更改。我们相信提供在此处的信息是精确和可靠的，但不承诺对其使用负责。

### 警告

#### 人身伤害

- 请勿将该产品作为安全或紧急停止装置使用，或将其应用于任何可能由于产品故障导致人身伤害的场合。

**不遵守该说明可能导致死亡或严重的人身伤害**

### 警告

#### 文件误用

- 本产品手册中提供的信息仅供参考。请勿将该文件作为产品的安装指南使用。
- 完整的安装、操作和维护信息将在每个产品的说明中给出。

**不遵守该说明可能导致死亡或严重的人身伤害。**

oneywell