



特点

- 温度极限高达+1000°F(538°C)
- 设计得能满足军用需求
- 侧装和面板安装
- 经 UL 认可,文件号为 E12252

总体介绍

HT 开关可承受高达+1000°F 的温度。开关元件安装在一不锈钢外壳内的瓷制底座上。

电气特性

电路	电气数据
单刀双掷 	UL 额定值: 125 vac 时 3 A, 1/10 HP 250 vac 时 3 A, 1/6 HP

特性: O.F.-动作力; R.F.-释放力; P.T-预行程;

O.T.-超行程; O.P.-操作位置。

订货指南



外形图, 图 1

产品目录号	说明	电气额定值	O.F. N oz	R.F.最小 N oz	P.T.最大 mm in	O.T.最小 mm in	O.P. mm in
1HT1	直柱塞面板安装	3A	2,78-5,56 10-20	1,67 6	1,65 .065	4,78 .188	23,7 .935 大约



外形图, 图 2

3HT1	滚轮柱塞面板安装	3A	8,34 30 最大	1,67 6	1,65 .065	4,78 .188	35,9 1,413 大约
-------------	----------	----	----------------------	------------------	---------------------	---------------------	----------------------------



外形图, 图 3

2HT1	销式柱塞侧装	3A	2,78-5,56 10-20	1,67 6	1,27 .050	0,25 .010	16,8 .66 大约
-------------	--------	----	---------------------------	------------------	---------------------	---------------------	--------------------------

密封/高温

高温

HT 系列

安装尺寸(仅供参考)

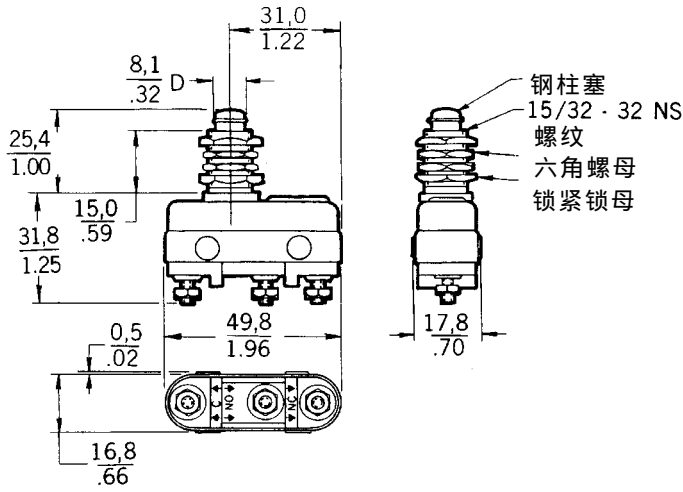


图 1

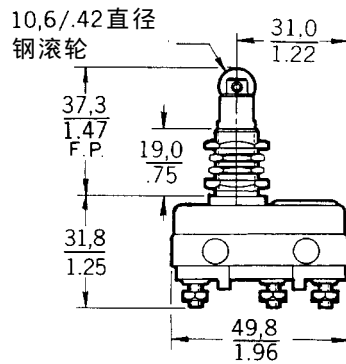
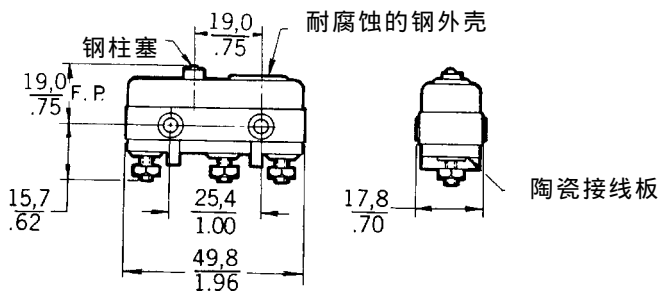


图 2



安装孔接受直径 3,6/.14 的销钉或螺钉

图 3

安装孔接受直径.139”(3.53mm)的销钉或螺钉。

图例: $\frac{0,0}{0.00} = \frac{\text{mm}}{\text{in}}$

密封/高温