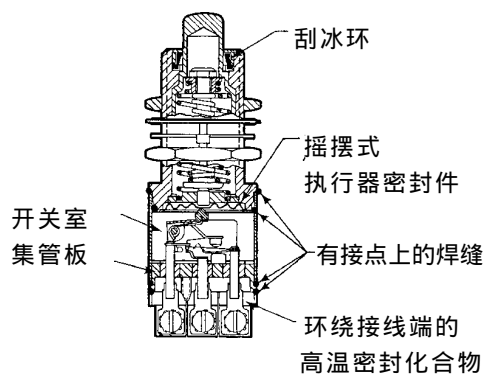


高温密封型开关

HR 系列



特点

- 外壳密封: 按照 MILS-8805 进行密封, 外壳设计符号 5*
- 接线端强度: 15 lbs (66.7N)
- 平均动作方式强度: 35 lbs(156N)
- 安装套管强度: 15in lbs(1.7Nm)
- 振动: 在 .060 in (1.52mm) D.A. (双振幅)时为 10 至 58 Hz, 在 20gs 时为 58 至 500 Hz
- 冲击: 100 gs, .006 s, 锯齿形脉冲
- 也符合抗湿、抗爆和喷盐试验要求
- 温度范围: -85°F 至+600°F (-65°C 至+315°C)
- 改进: 可提供插座端接。由于插座限制或客户指定引线, 温度额定值可以降低

* 根据 MIL-S-8805, 不适合进行水密实验。

总体介绍

HR 开关集最大密封性、耐高温(600°F, 315°C)性、坚固性、重载性与耐腐蚀结构于一身, 可在最需要的应用情况下提供可靠的开关能力。

安装

柱塞式执行器开关套管通过直径 $\frac{3}{4}$ in(19.1mm)的孔进行安装。锁紧垫圈、键锁垫圈与线锁六角安装螺母将开关锁定在其安装位置。

旋转执行器开关通过直径 $\frac{15}{32}$ in(11.9mm)的孔进行安装。锁紧垫圈、线锁六角螺母和位于外壳顶部的定位销可以防止开关旋转。

执行器

柱塞

用于在线执行。刮冰环在每次动作时清洁执行器。材质是不锈钢。

滚轮柱塞

用于凸轮和滑动执行, 提升角度不超过 20°。转子在横向以 45°增量进行调节。刮冰环在每

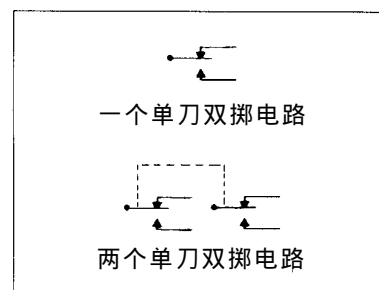
次动作时清洁执行器, 材料为不锈钢。

电气额定值

执行 MIL-S-8805/41 标准时使用 MS24594-1 额定值。

电 压	电 流 强 度	
	电 感	电 阻
28DC	2	5

电路系统





高温密封型开关

HR 系列

HR 订货指南

特性:O.F.-动作力; R.F.-释放力;
P.T.-预行程; O.T.-超行程; D.T.-差动行程

	目录号	执行器	电路	接线端 ¹	特性					重量 g oz.
					O.F. N lbs.	R.F. 最小 N lbs.	P.T. 最大 mm in	O.T. 最小 mm in	D.T. 最大 mm in	
	12HR1-S ² (MS24594-1)	柱塞	(2)单刀双掷	螺钉	26.7-53.4 6-12	22.2 5	1.27 .050	6.35 .250	0.38 .015	127 4.5
	12HR8-6	柱塞	单刀双掷	引线	26.7-53.4 6-12	22.2 5	1.27 .050	6.35 .250	0.38 .015	284 10
	22HR1-S	滚轮 柱塞	(2)单刀双 掷	螺钉	26.7-53.4 6-12	22.2 5	1.27 .050	6.35 .250	0.38 .015	142 5

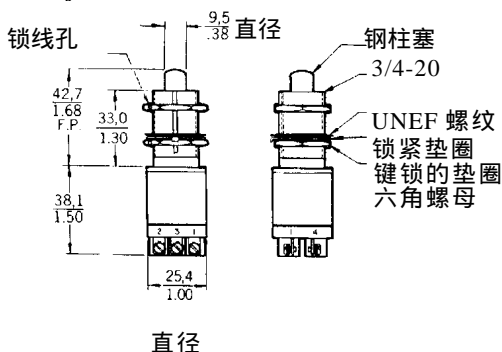
注:¹ 螺钉接线端为 4-48 NF×.188 in 螺钉并配有垫圈, 引线接线端为 6ft(1,8 mm)。

² 符合 MIL-S-8805/41 技术规格。

安装尺寸(仅供参考)

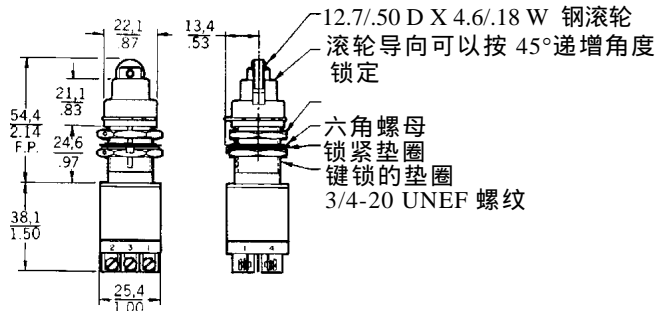
12HR1-S

图 1



22HR1-2

图 2



12HR8-6

图 3

