

## FF-SRS5934 单通道急停模块

FF-SR 系列

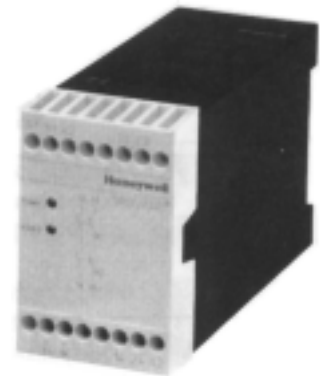
FF-SRS5934

## 特 性

- 符合欧盟机械指令 98/37/EC , IEC 204 第 1 部分(09.92) , EN60204 第 1 部分(06.93) 和 UL 508 标准。
- 输出: 适用于 250 Vac 的两个常开触点
- 单通道接线
- 自动再启动
- 外加一个按钮时可进行启动/再启动联锁操作(参见应用示例)。
- 机械寿命高达一千万次动作
- 电气寿命高达一百万次动作
- 切换电流高达 10A
- 电压降保护
- 功率和内部继电器状态用 LED 显示
- 短路保护
- 45mm(1.77in)宽

## 应用

- 一个通道急停电路
- 滑动门保护
- 传送装置/传输线路



FF-SRS5934 急停模块设计成能在人员或机械有危险时用在急停电路上。该设备有两个配有正导向触点的安全继电器,以确保冗余。为了确保正确的操作,该模块的内部组件在每次再启动循环时受到监控。如果应用场合要求更高的安全水平,则使用 FF-SRS5935 模块。

在自动再启动配置中,模块接收来自 L1/A1 间安全设备(急停按钮或安全开关)的即时输入(参见应用示例)。如果 S33/S34 和 Y1/Y2 均跳线(或闭合),则常开安全触点(13/14 和 23/24)将闭合。

在启动/再启动联锁配置中(再启动按钮在 S33/S34 间),再启动按钮被激发后,模块接收来自 L1/A1 间的安全设备(急停按钮或安全开关)的输入(参见应用示例)。如果 Y1/Y2 在再启动按钮闭合时跳线(或闭合),那末常开安全触点(13/14 和 23/24)将闭合。

在任一种配置中,如果安全设备被激发(发生急停情况),则常开触点将立即断开。该急停情况通过模块的安全触点被转发到机器控制电路,以阻止危险运动和/或切断电源。

**▲ 警告**

文件的误用

- 此产品单(或目录)中提供的资料信息仅供参考之用。切勿将此文件作为系统安装的资料使用。
- 完整的安装、运行和维修的资料信息提供在随每个产品一起交付的有关说明书中。

不遵循这些指导可能会造成死亡或重伤。

**FF-SRS5934 单通道急停模块**

技术规格

- 单通道急停电路



FF-SRS5934

输入	额定电压	120Vac(-15%,+10%), 230 Vac(-15%,+10%), 24 Vdc(-10%,+10%)
	额定消耗用功率	24Vdc : 1.6W
	起动时间	手动/自动起动功能: 100ms
输出	触点部件	两个常开触点
	触点类型	正导向的安全继电器
	响应时间	35ms
	切换能力	功率因数 = 1, 带电阻负载
	电流范围(最小至最大)	10 mA ~ 6A
	电压范围(最低至最高)	0.1 ~ 250 Vac/dc
按照 AC15(EN60947-5.1)的切换能力		常开触点: 5A/250Vac – 常闭触点: 2A/250Vac
典型的电气预期寿命		功率因数 = 1, 在 230V 交流/直流时(注 1)
	3A	1,000,000 次动作
	5A	500,000 次动作
	10A	220,000 次动作
	典型功率因数 (cosφ)	极限因数(注 2)
	0.3	0.45
	0.5	0.70
	0.7	0.85
	1.0	1.00
	机械寿命	一千万次切换动作
	熔断器额定值	6A 延时
通用规格	温度范围	-15°C~+55°C(5°F~131°F), 在最高湿度 90%时
	密封等级	外壳 IP 40; 端子 IP 20
	外壳材料	热塑材料
	抗振动性	振幅 0.35mm; 频率 10~55Hz
	导线连接	1 根 4mm <sup>2</sup> 实心导线(最大)[12 AWG]或配有套管 DIN46288 的 2×1.5mm <sup>2</sup> (最大)[16 AWG]多股绞合线
	导线附件	M3.5 螺钉端子, 导线触点密封以防电击
	安装	快速安装导轨安装支架 EN50022-35
	重量	450g(0.99lb)

订货信息

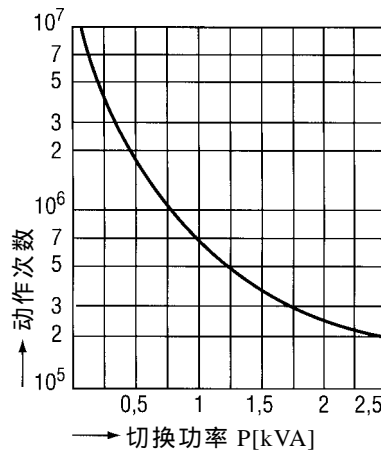
**FF-SRS5934□**

电压:  
2=24 Vdc  
E=120 Vac  
G=230 Vac

注 1: 在负载两端之间安装消弧装置, 以免模块触点起弧并确保规定的继电器预期寿命。

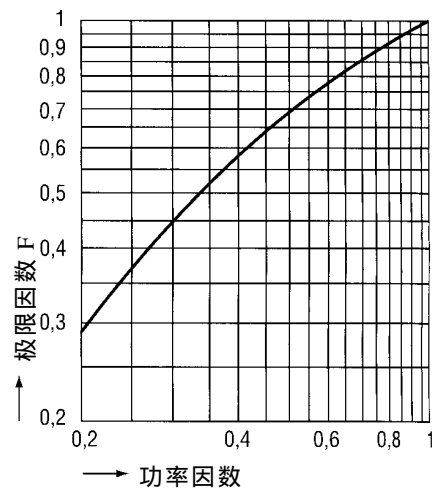
注 2: 总动作次数=功率因数 1 时的动作次数乘以极限因数。如果功率因数在 230Vac, 3A 时为 0.5(1 000 000 次动作), 极限因数是 0.70, 则 1 000 000×0.70=700 000 总动作次数。

100%电阻负载的触点寿命(典型的)  
功率因数 = 1(cosφ)

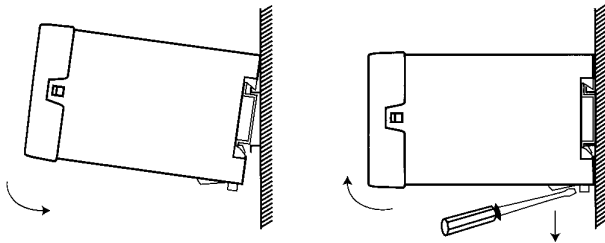


电感负载的极限因数

功率因数 < 1 (cosφ)

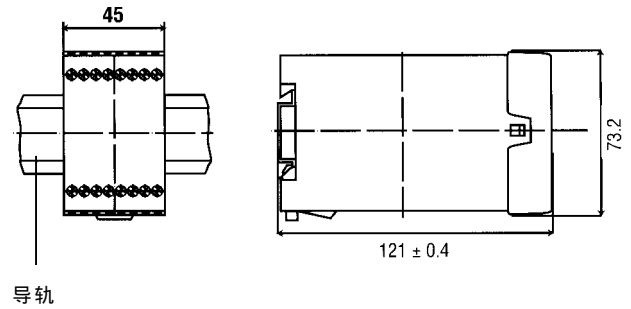


**安装图**

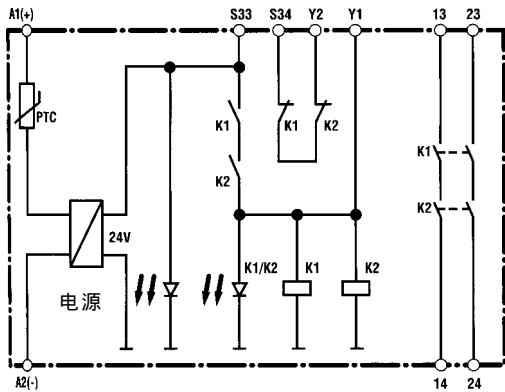


**安装支架尺寸**

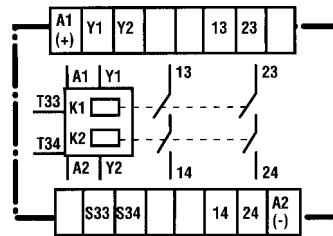
宽度: 45mm/1.77in; 高度: 74mm/2.91in;  
深度: 121mm/4.76in



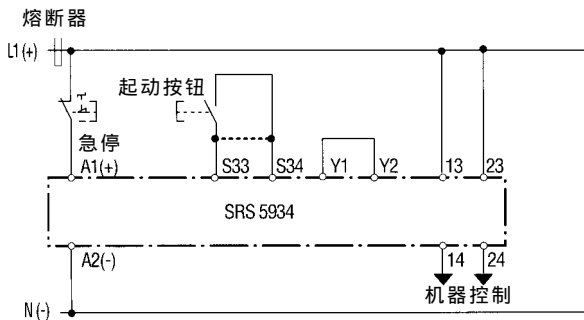
**内部电路**



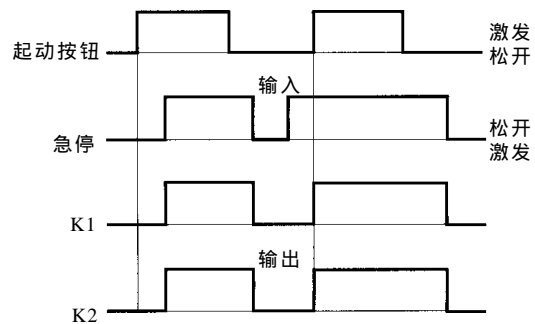
**接线图**



**应用示例**

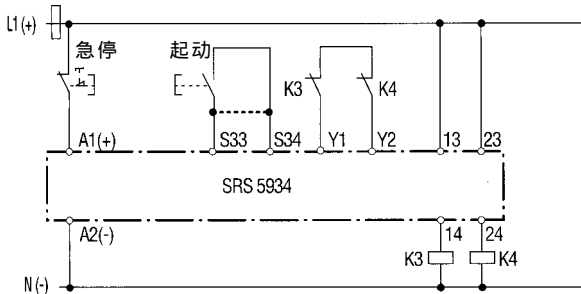


**功能图**



单通道急停连接(连接 Y1-Y2), 任选自动或手动  
起动。设置连接 S33-S34 以进行自动再起动。

**熔断器**



通过外部继电器(K3, K4)加强触点。在电流>10A  
时, 输出触点可通过外部导向继电器予以加强。  
通过外部继电器在 Y1-Y2 回路中的常闭触点可  
监控它们的状态。