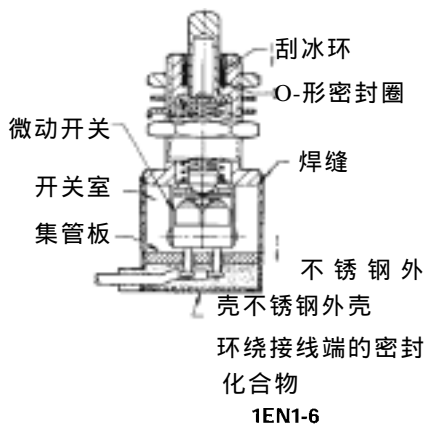


环境-密封型限位开关

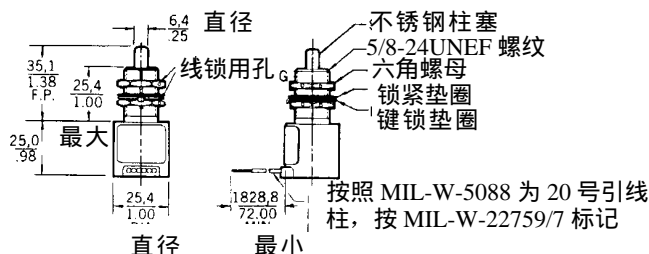
EN 系列



特点

- 符合 MIL-S-8805 符号 4 的耐环境密封
- 达到 MIL-S-8805 质量标准
- 标准温度范围: -65°F 至 185°F(-54°C 至+85°C)
- 高温范围: -65°F 至 +257°F(-54°C 至+125°C)
- 符合或超过 MIL-S-8805 规定的机械和电气寿命

1EN1-6



电气技术规格

下表列出的电气额定值被引用在订货指南中。关于特定开关适用的额定值，请参考适当的 MIL 技术规格。

DC 额定值(A)

额定值 ² 代码	电压	海平面				50.000ft			
		起动力 冲击 电流	电动机	电阻	电感	起动力 冲击 电流	电动机	电阻	电感
A	28VDC	24	4	4	2	24	4 ³	4 ¹	2
B	28VDC	36	6	10	3	36	6 ³	10	3
C	28VDC	30	5	15	10	30	5 ³	15	10
D	28VDC	24	4	5	3	N/A			
E	28VDC	N/A		1	5	N/A		1	5
F	28VDC	24	4	7	4	24	4 ³	7	2.5

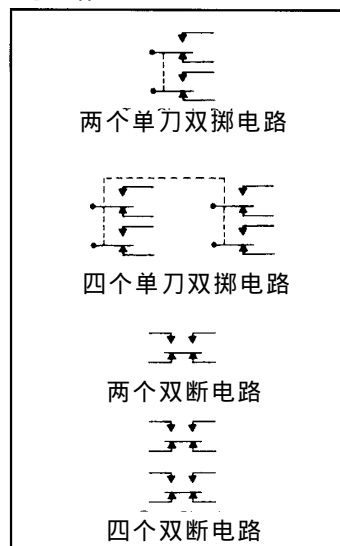
注:

- ¹ 旋转开关为 5A。
- ² 执行 MIL-3-8805 技术规格时，使用 MIL-S-8805 额定值。
- ³ 仅提供应用信息。

AC 额定值(A)

额定值 代码	电压	海平面			
		电动机		电阻	电感
		接通	断开		
A&D	125/460 VAC 时 60Hz	24	4	5	3
	125 VAC 时 400Hz	24	4	5	5
B	125/250 VAC 时 60Hz	20	3	5	5
	460 VAC 时 60Hz	20	3	3	3
	125 VAC 时 400Hz	36	6	10	6
C	125/250 VAC 时 60 Hz	20	3	5	5
	460 VAC 时 60Hz	20	3	3	3
	125 VAC 时 400Hz	30	5	10	6
F	125/460 VAC 时 60Hz	24	4	5	3
	125 VAC 时 400Hz	24	4	5	5

电路



环境-密封型限位开关

EN 系列

终端

订货指南对终端设备作了具体规定。通常引线为 6ft 长，引线规格和军用技术规格说明在订货指南中。

安装

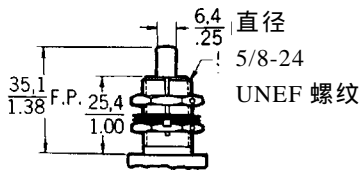
柱塞式执行器开关通过直径 5/8 in 或 15/32 in 的孔进行安装。锁紧垫圈、键锁垫圈与线锁六角安装螺母将开关锁定在其安装孔内。

旋转执行器开关通过直径 15/32in 的孔进行安装。线锁六角螺母和位于外壳顶部的定位销可防止开关旋转。

运行

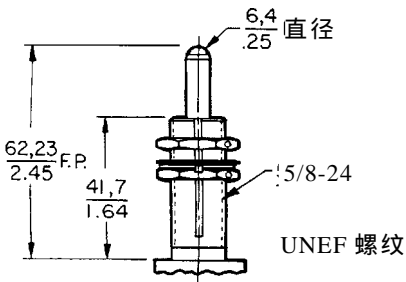
柱塞式执行器

用于在线启动。刮冰环在每次动作时清洁执行器。



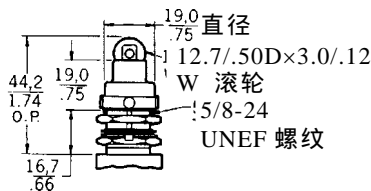
球轴承柱塞式执行器

可作任意方向上的动作。刮冰环在每次动作时清洁执行器。



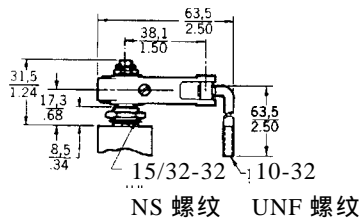
滚轮柱塞执行器

锁紧垫圈用于凸轮和滑动致动，提升角度不超过 20°，滚轮在横向以 45°增量进行调节。刮冰环在每次动作时清洁执行器。



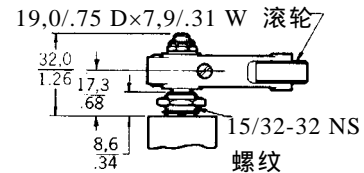
旋转连接杠杆式执行器

在旋转杠杆上配有螺杆，用于正向起动。旋转杠杆在任一方向上运行，并在横向上作 360°调节至任一位置。螺杆在两个平面上旋转。执行器没有弹簧返回，但它直接受到起动设备运动的控制。



旋转滚轮杠杆式执行器

用于凸轮和滑动致动，提升角度大于 30°。这类执行器可提供有弹簧返回机构的以及可在顺时针和逆时针方向运行的两种设计。该执行器在横向上作 360°调节至任一位置。滚轮由酚醛胶合板制成。



说明: $\frac{0,0}{0,00} = \frac{\text{mm}}{\text{in}}$

显示的尺寸仅供参考。

环境-密封型限位开关

EN 系列

MIL-S-8805 性能认可的开关
EN 标准尺寸开关

目录号	采购部件号	接线端强度 N lbs	起动方式强度 N lbs	安装套管强度 Nm in lbs	振动	冲击	抗潮性	喷盐	爆炸	加速	密封回弹性 (符号 4)
1EN1-6	MS24331-1	66.7	133	1,7	在 .060in(1,52mm) 双振幅时为 10-58 Hz 在 10gs 时为 58-500 Hz	100gs .006s 锯齿形脉冲	应用测试	应用测试	应用测试	N/A	应用测试
2EN1-6	MS24331-2	15	30	15							
3EN1-6	MS24331-3										
4EN1-6	MS24331-4										
31EN11-6	MS21320-1	66.7	44,5	1,7	在 .060in(1,52mm) 双振幅时为 10-58 Hz 在 10gs 时为 58-500 Hz	100gs .006s 锯齿形脉冲	应用测试	应用测试	应用测试	N/A	应用测试
31EN1-6	MS21320-2	15	10	15							
32EN11-6	MS21320-3										
32EN1-6	MS21320-4										
33EN11-6	MS21320-5										
33EN1-6	MS21320-6										
34EN11-6	MS21320-7										
34EN1-6	MS21320-8										
41EN1-6	MS24420-1	66.7	-	1,7	在 .060in(1,52mm) 双振幅时为 10-58Hz 在 10gs 时为 58-500Hz	100gs .006s 锯齿形脉冲	应用测试	应用测试	应用测试	N/A	应用测试
42EN1-6	MS24420-2	15		15							
43EN1-6	MS24420-3										
44EN1-6	MS24420-4										
1EN75-R3	M8805/65-001	-	44,5 10	1,7 15	在 .060in(1,52mm) 双振幅时为 10-70 Hz 在 15gs 时为 70-2000 Hz	高冲击型 “H”	应用测试	应用测试	应用测试	N/A	应用测试



1ENI-6



1ENI-S



1EN42-R

EN 标准尺寸开关订货指南

特性: O.F.-操作力; R.F.-释放力; P.T.-预行程; O.T.-超行程; D.T.-差动行程

电路	执行器	接线端	电气额定值代码	产品目录号	特性					外壳尺寸 ²			更换安装件包装 ⁶
					O.F. N lbs.	R.F. 最小 N in	P.T. 最大 mm in	O.T. 最小 mm in	D.T. 最大 mm in	高度 mm in	直径 mm in	重量 最大 g oz	
	柱塞	20号引线 MIL-W-22759/7	A	1EN1-6 (MS24331-1) (8805/40)	26,7-53,4 6-12	17,8 4	1,02 .040	6,35 .250	0,51 .020	24,9 .980	25,4 1.0	207 7.3	1
	球轴承 承柱塞	同上	A	2001EN1-6	26,7-53,4 6-12	17,8 4	1,02 .040	6,35 .250	0,51 .020	24,9 .980	25,4 1.0	207 7.3	1
两个 单极 双掷 电路	柱塞	螺钉 ⁴	A	1EN1-S	26,7-53,4 6-12	17,8 4	1,02 .040	6,35 .250	0,51 .020	24,9 .980	25,4 1.0	99 3.5	3
	柱塞	侧边 ⁵ 插座	A	1EN42-R	26,7-53,4 6-12	17,8 4	1,02 .040	6,35 .250	0,51 .020	24,9 .980	58,4 ³ 2.3	221 7.8	3

注:
¹ 电气额定值见 25 页。
² 外壳直径与高度加上 26 厘米执行器尺寸。
³ 不是外壳直径, 而是最大长度。
⁴ 这款产品有 4-48 NF×.175 in 圆头螺钉与锁紧垫圈。接线端用酚醛隔离层和环氧树脂作了良好隔离。
⁵ 这类产品有插脚式插座(配对连接器应向当地供应商订购)。更改安装五金连接组件产品目录号见 33 页。
 N=牛顿

环境-密封型限位开关

EN 系列



1EN43-R



2EN1-6



41EN1-6



21EN9-6



22EN9-6



42EN1-6



31EN1-6



32EN1-6

EN 标准尺寸开关订货指南

特性: O.F.-动作力; R.F.-释放力; P.T.-预行程;
O.T.-超行程; D.T.-差动行程。

电路	执行器	终端	电气 额定值 ¹ 代码	目录号	特性					外壳尺寸 ²			重量 最大 g oz.	更换安 装用五 金件包 ⁴
					O.F. N lbs	R.F. 最小 N lbs	P.T. 最大 mm in	O.T. 最小 mm in	D.T. 最大 mm in	高度 mm in	直径 mm in			
 两个单刀 双掷电路	柱塞	底部 ³ 插座	A	1EN43-R	26,7-53,4 6-12	17,8 4	1,02 .040	6,35 .250	0,51 .020	53,3 2,1	25,4 1,0	204 7,2	3	
	柱塞	18号引线 MIL-W-22759/7	B	2EN1-6 (MS24331-2) (8805/40)	26,7-53,4 6-12	22,8 5	1,27 .050	6,35 .250	0,89 .035	38,1 1,5	38,1 1,5	156 5,5	1	
	滚轮 柱塞	20号引线 (MIL-W-22759/7)	A	21EN9-6	26,7-53,4 6-12	17,8 4	1,02 .040	6,35 .250	0,51 .020	24,9 .980	25,4 1,0	252 8,9	4	
	滚轮 柱塞	18号引线 (MIL-W-22759/7)	B	22EN9-6	26,7-53,4 6-12	22,2 5	1,02 .040	6,35 .250	0,75 .030	38,1 1,5	38,1 1,5	38,3 13,5	4	
	旋转 滚轮 杠杆	20号引线 MIL-W-22759/7	A	31EN11-6(CW) (MS21320-1) (8805/48) 最大 12-25in.lb.	1,4-2,8Nm 最大 12-25in.lb.	1,0Nm 9in.lb.	- 13''	- 32''	4'' 最大	53,6 2,11	25,4 1,0	269 9,5	5	
	旋转 滚轮 杠杆	18号引线 MIL-W-22759/7	B	32EN11-6(CW) (MS21320-3) (8805/48) 最大 12-25in.lb.	1,4-2,8Nm 最大 12-25in.lb.	1,0Nm 9in.lb.	- 20''	- 25''	6'' 最大	68,6 2,7	38,1 1,5	368 13	5	
	旋转 连接 杠杆	20号引线 MIL-W-22759/7	A	41EN1-6 (MS24420-1)	0,34Nm 最大 3in.lb.	- -	- -	- -	12'' 最大	25,4 1	25,4 1,0	213 7,5	5	
	旋转 连接 杠杆	18号引线 MIL-W-22759/7	B	42EN1-6 (MS24420-2) (8805/49)	0,57Nm 最大 5in.lb.	- -	- -	- -	12'' 最大	42,2 1,66	38,1 1,5	220 7,75	5	

注:

¹ 电气额定值见 25 页。

² 外壳直径与高度加上 26 页执行器
的尺寸为整体尺寸。

³ 这些产品有插脚式插座(配对连
接器应向当地供应商订购)。

⁴ 更换安装用五金连接组件见 33 页。

N=牛顿

环境-密封型限位开关

EN 系列



5EN1-6



25EN9-6



3EN1-6



23EN9-6



33EN1-6



4EN1-6



24EN9-6



34EN1-6



44EN1-6

特性: O.F.-动作力; R.F.-释放力;
P.T-预行程; O.T-超行程; D.T.-差动行程

EN 标准尺寸开关订货指南

电路	执行器	终端	电气额定值 ¹	目录号	特性					外壳尺寸 ²		重量最大 g oz.	更换安装用五金件包装 ³
					O.F. N lbs.	R.F. 最小 N lbs.	P.T. 最大 mm in	O.T. 最小 mm in	D.T. 最大 mm in	高度 mm in	直径 mm in		
四个单刀双掷电路 (电路图见25页)	柱塞	20号引线 (MIL-W-5086)	A	5EN1-6	26,7-53,4 6-12	17,8 4	1,02 .040	6,35 .250	0,76 .030	30,5 1.2	38,1 1.5	346 12.2	3
	滚轮柱塞	20号引线 (MIL-W-5086)	A	25EN9-6	26,7-53,4 6-12	17,8 4	1,02 .040	6,35 .250	0,76 .030	30,5 1.2	38,1 1.5	360 12.7	4
两个双制动电路 	柱塞	18号引线 MIL-W-22759/7	C	3EN1-6 (MS24331-3) (8805/40)	26,7-53,4 6-12	22,2 5	1,52 .060	6,35 .250	0,89 .035	33,3 1.31	38,1 1.5	241 8.5	1
	滚轮柱塞	18号引线 MIL-W-5086	C	23EN9-6	26,7-53,4 6-12	22,2 5	1,52 .060	6,35 .250	0,89 .035	33,3 1.31	38,1 1.5	255 9	4
	旋转滚轮杠杆	18号引线 MIL-W-22759/7	C	33EN11-6(CW) (MS21320-5) (8805/48) 33EN1-6(CCW) (MS21320-6) (8805/48)	1,4-2,8Nm 12-25in.lb.	0,9Nm 8in.lb.	15°	30°	5°	62 2.44	38,1 1.5	269 9.5	5 5
四个双制动电路 	柱塞	18号引线 MIL-W-22759/7	C	4EN1-6 (MS24331-4) (8805/40)	26,7-53,4 6-12	22,2 5	1,78 .070	6,35 .250	1,14 .045	43,2 1.7	38,1 1.5	368 13	1
	滚轮柱塞	18号引线 (MIL-W-5086)	C	24EN9-6	26,7-53,4 6-12	22,2 5	1,78 .070	6,35 .250	1,14 .045	43,2 1.7	38,1 1.5	368 13	4
	旋转滚轮杠杆	18号引线 MIL-W-22759/7	C	34EN11-6(CW) (MS21320-7) (8805/48) 34EN1-6(CCW) (MS21320-8) (8805/48)	1,4-2,8Nm 12-25in.lb.	0,9Nm 8in.lb.	15°	30°	10°	71,6 2.82	38,1 1.5	439 15.5	5 5
	旋转连接杠杆	18号引线 MIL-W-22759/7	C	44EN1-6 (MS24420-4) (8805/49)	1,1Nm 最大 10in.lb.	-	-	-	20°	45,7 1.8	38,1 1.5	451 15.9	5

注:

¹ 电气额定值见 26 页.

³ 更换安装用五金连接组件见 33 页.

² 外壳直径与高度为整体尺寸。
SUNSTAR传感与控制 <http://www.sensor-ic.com/> TEL: 0755-83376489 FAX: 0755-83376182 E-MAIL: szss20@163.com

环境-密封型限位开关

EN 系列

IEN 194-S (外观类似, 配有螺钉接线端子)



1EN51-6 1EN61-6 1EN75-R 1EN76-R 1EN75-R3 21EN75-R1 21EN75-2
1EN231-6

EN 特殊要求开关订货指南

特性: O.F.-动作力; R.F.-释放力; P.T-预行程; O.T-超行程; D.T.-差动行程

特殊 ² 要求	执行器	终端	电路	电气额定值 代码	目录号	特性					重量最大 g oz.	更换安装用五金件包装 ³
						O.F. N lbs.	R.F. 最小 mm in	P.T. 最大 mm in	O.T. 最小 mm in	D.T. 最大 mm in		
高速度起动作	柱塞	20号引线 (MIL-W-22759/1)	(2)单刀 双掷	A	1EN231-6	26.7-53.4 6-12	17.8 4	1.02 .040	5.84 .230	0.51 .020	207 7.3	3
低作用力动作	柱塞	20号引线 (MIL-W-5086)	(2)单刀 双掷	A	1EN51-6	13.3-26.7 3-6	8.9 2	1.02 .040	6.35 .250	0.51 .020	213 7.5	3
增加超行程	柱塞	20号引线 (MIL-W-5086)	(2)单刀 双掷	A	1EN61-6	26.7-53.4 6-12	17.8 4	1.02 .040	12.7 .500	0.51 .020	227 8	3
增加的超行程	柱塞	螺钉	(2)单刀 双掷	A	1EN194-S	26.7-53.4 6-12	17.8 4	0.38-1.02 .015-.040	21.8 .860	0.51 .020	113 4	7
高冲击	柱塞	底部插座	(2)单刀 双掷	A	1EN75-R	26.7-53.4 6-12	17.8 4	1.02 .040	6.35 .250	0.51 .020	198 7	8
高冲击	柱塞	侧边插座	(2)单刀 双掷	A	1EN76-R	26.7-53.4 6-12	17.8 4	1.02 .040	6.35 .250	0.51 .020	227 8	8
高冲击	柱塞	底部插座	(2)单刀 双掷	D	1EN75-R3 (M8805/65-001)	26.7-53.4 6-12	17.8 4	1.02 .040	6.35 .250	0.51 .020	198 7	8
高冲击	滚轮 柱塞	底部插座	(2)单刀 双掷	A	21EN75-R1	26.7-53.4 6-12	17.8 4	1.02 .040	6.35 .250	0.51 .020	204 7.2	11
高冲击	滚轮 柱塞	20号引线 (MIL-W-22759/7)	(2)单刀 双掷	A	21EN75-R2	26.7-53.4 6-12	17.8 4	1.02 .040	6.35 .250	0.51 .020	207 7.3	11

注:

¹ 电气额定值见 25 页。

² 产品仅是满足特殊应用要求已开发的几个产品设计。如果你有类似或不同的特殊要求, 请与 MICRO SWITCH 办事处联系, 以获得满足要求的开

增加超行程

开关上的较长柱塞和套管将 EN 超行程能力从通常的 .250in 扩展至 .860(6.35 至 21.8mm)。较长套管还允许追加对柱塞位置进行调节。

高冲击

产品目录号 1EN75-R3 (M8805 / 65-001)达到了 MIL -S-8805 的质量标准, 包括高冲击等级 H。其它为高冲击应用场合额定的开关包括如同 1EN75-R3 中所用的相同柱塞机构和内部开关设计, 并要求它符合同样的要求。

关。

³ 更换安装用五金连接组件见 33 页。

N=牛顿

这些产品目录号终端是:

1EN75-R DM-9601-7R-1D
Deutch 插座

1EN75-R3 GS02-16S-1P-003
Canon 插座

1EN76-R DM-9601-7P-1D
Deutch 插座

21EN75-R1GS02-16S-1P-003
Canon 插座

21EN75-2 MIL-W-22759/7
2 ft 20 号引线

特殊要求开关的说明

高速度起动作

该开关被设计成能承受接近“锤击”般的起动作, 如同偏心自锁机构中新存在的“锤击”一样。开关的尺寸可与标准目录号 1EN1-6 互换。

低作用力动作

该开关内特殊的弹簧结构将通常的 6 至 12 磅(26.7 至 53.4N)的 EN 动作力降低到 3 至 6 磅(13.3 至 26.7N)。该开关的尺寸也可与标准尺寸 1EN1-6 进行互换。低动作力的 600EN 系列开关具有 3 至 6 磅(13.3 至 26.7N)的动作力。

MICRO SWITCH 不提供与这些产品配对的连接器。

位置传感器

EN 系列

环境-密封型限位开关



特点

- 符合或超过 MIL-S-8805 中规定的机械和电气寿命。
- 密封定义: 耐环境。回弹性符合 MIL-S-8805, 符号 4。
- 军用技术规格: MIL-S-8805
- 温度范围: -67°F 至 +185°F (-55°C 至 +85°C)

电气额定值
参阅 25 页。

微型开关

微型 EN 开关满足了对尺寸小、重量轻、不牺牲性能或电气能力的需求。这类开关与标准规格 EN 开关具有相同的结构、密封和材质。

400EN 型开关虽然直径小、重量轻, 但它直接可与标准规格 EN 开关的对应部件进行互换。微型开关的外壳直径要小 .312in(7,92mm), 开关重量要轻 1/2 盎司(14,2g)。

MIL-S-8805 开关
EN 微型开关

目录号	采购部件号	接线端强度 N lbs.	起动方式 强度 N lbs.	安装套管 强度 Nm in.lbs.	振动	冲击	防湿性	喷盐	爆炸	加速	密封回弹性 (设计4)
402EN1-6 404EN1-6	MS21321-1 MS21321-2	66.7 15	133 30	1,7 15	在 .060in(1,52mm)D.A. ¹ 时为 10-70Hz 在 15gs 时为 70-2000 Hz	100gs .006s 锯齿形 脉冲	应用 测试	应用 测试	应用 测试	N/A	应用 测试
602EN1-6 604EN1-6 622EN1-6 624EN1-6 602EN222-6 604EN222-6 622EN222-6 624EN222-6	MS27240-1 MS27240-2 MS27240-3 MS27240-4 MS27240-5 MS27240-6 MS27240-7 MS27240-8	66.7 15	44,5 10	1,7 15	在 .060in(1,52mm)D.A. ¹¹ 时为 10-70Hz 在 15gs 时为 70-2000 Hz	100gs .006s 锯齿形 脉冲	应用 测试	应用 测试	应用 测试	N/A	应用 测试

注:

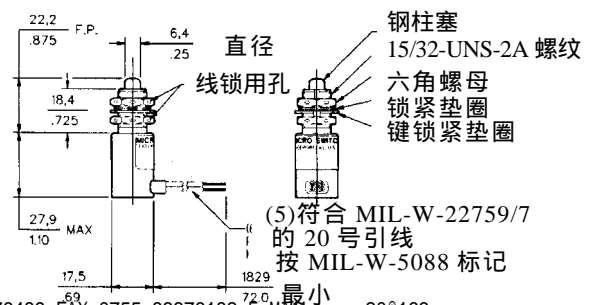
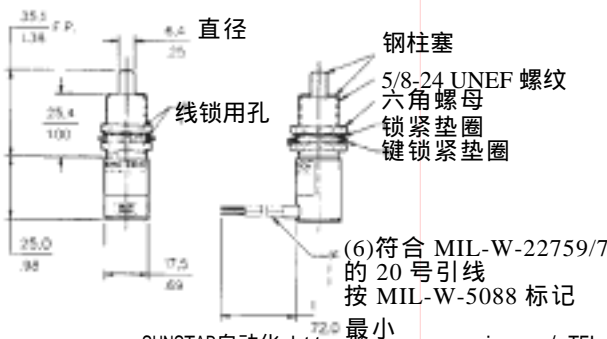
¹. D.A.=双振幅或移位。



402EN1-6



602EN1-6



位置传感器

EN 系列

环境-密封型限位开关



442EN1-6



404EN1-6



444EN1-6



622EN1-6



604EN1-6



602EN602-6

特性: O.F.-动作力; R.F.-释放力;
P.T-预行程; O.T-超行程; D.T.-差动行程。

EN 标准规格开关订货指南

电 路	执行器	电气 额定值 代码	目录号	特 性					外壳 尺寸 ¹		重量 g oz.	更换安 装用五 金件 ³
				O.F. N lbs.	R.F. 最大 N lbs.	P.T. 最大 mm in	O.T. 最小 mm in	D.T. 最大 mm in	高度 mm in	直径 mm in		
两个单刀 双掷电路	柱塞	F	402EN1-6 (MS21321-1) (8805/39)	26,7-53,4 6-12	17,8 4	1,02 .040	6,35 .250	0,51 .020	24,9 .980	17,5 .688	204 7.2	1
	旋转 连接 杠杆	F	442EN1-6	34Nm 最大 3in.lbs.	-	-	-	12''	25,4 1.0	17,5 .688	207 7.3	9
四个单刀 双掷电路	柱塞	F	404EN1-6 (MS21321-2) (8805/39)	26,7-53,4 6-12	17,8 4	1,02 .040	6,35 .250	0,51 .020	30,5 1.2	25,4 1.0	354 12.5	1
	旋转 连接 杠杆	F	444EN1-6	34Nm 最大 3in.lbs.	-	-	-	12''	30,2 1.19	25,4 1.0	340 12	6
两个单刀双掷 电路	柱塞	F	602EN1-6 (MS27240-1) (8805/43)	26,7-53,4 6-12	17,8 4	1,02 .040	3,18 .125	0,51 .020	25,4 1.0	17,5 .688	176 6.2	2
		E	602EN222-6 (MS27240-5) (8805/43)									2
	滚轮 柱塞	F	622EN1-6 (MS27240-3) (8805/43)	26,7-53,4 6-12	17,8 4	1,02 .040	3,18 .125	0,51 .020	25,4 1.0	17,5 .688	204 7.2	10
		E	622EN222-6 (MS27240-7) (8805/43)									10
四个 单刀双掷 电路	柱塞	F	604EN1-6 (MS27240-2) (8805/43)	26,7-53,4 6-12	17,8 4	1,02 .040	3,18 .125	0,51 .020	30,5 1.2	25,4 1.0	354 12.5	2
		E	604EN222-6 (MS27240-6) (8805/43)									2
	滚轮 柱塞	F	624EN1-6 (MS27240-4) (8805/43)	26,7-53,4 6-12	17,8 4	1,02 .040	3,18 .125	0,51 .020	30,5 1.2	25,4 1.0	354 12.5	10
E		624EN222-6 (MS27240-8) (8805/43)	10									
两个 单刀双掷电路	直径.125 的柱塞	F	602EN602-6	8,9-17,8 2-4	4,4 1	0,38 .015±.010	6,35 .250	.051 .020	25,4 1.0	17,5 .688	170 6.0	2

注:

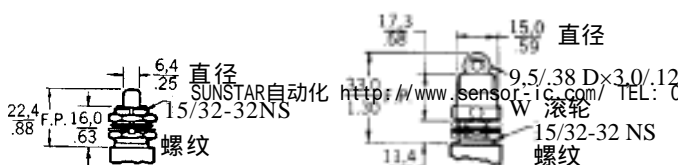
¹ 外壳直径与高度加上此页或 26 页
执行器尺寸为开关总尺寸。

² 这里列出的所有微型 EN 限位开关按
照 MS22759-7, 都有 6ft 长(1,8m)的 20
号引线, 按 MIL-W-5088 标记。关于
变化情况, 请联系 MICRO SWITCH。

³ 更换安装用五金连接套件的产品
目录号见 33 页。
N=牛顿

600EN 执行器尺寸

400EN 执行器尺寸与 26 页上所示的标
准规格 EN 系列的尺寸相同。



位置传感器

EN 系列

环境-密封型限位开关

EN 开关更换部件的订货指南

	产品目录号	说明	用于:
	6PA30	滚轮杠杆臂	30EN 系列
	6PA31 6PA357	连接杠杆臂 只提供螺杆	40EN 系列
	6PA32 6PA202	滚轮杠杆臂 滚轮杠杆臂	1EN 和 1HE 系列 600EN 和 600HE 系列
	15PA104 15PA105	滚轮导轨和锁紧环 滚轮导轨和锁紧环	21EN, 422/424EN 系列 (5/0"套管) 622/624EN 系列(15/32" 套管)
	15PA137 15PA107	只提供锁紧环 只提供锁紧环	21EN, 422/424EN 系列 (5/0"套管) 622/624EN 系列(15/32" 套管)
	19PA8 19PA9	军型安装用五金连接件 军型安装用五金连接件	1EN 系列(5/0"套管) 600EN 系列(15/32"套管)

更换安装用五金连接套件盒

请见前几页的 EN 开关订货指南(产品目录号栏和右侧栏), 以便相互对照开关/安装用五金连接套件。

更换安装用五金件包装	目录号	更换安装用五金件包装	目录号
1	19PA8	7	19PA120-EN
2	19PA9	8	19PA121-EN
3	19PA78-EN	9	19PA122-EN
4	19PA115-EN	10	19PA123-EN
5	19PA117-EN	11	19PA124-EN
6	19PA119-EN		

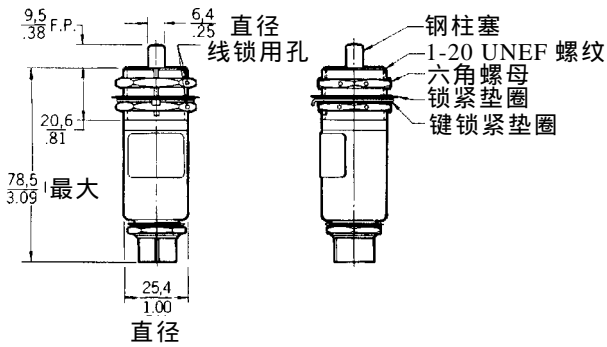
环境-密封型限位开关

EN 系列

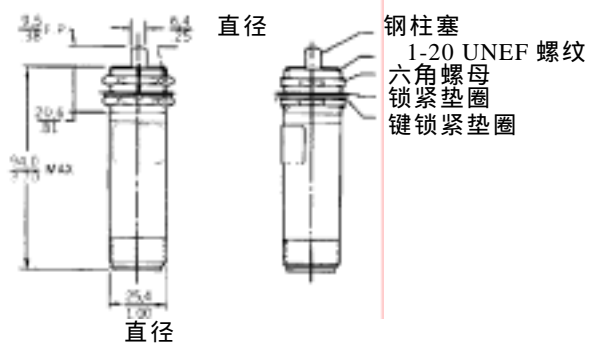
EN 开关安装尺寸(仅供参考)

标准规格 EN 开关

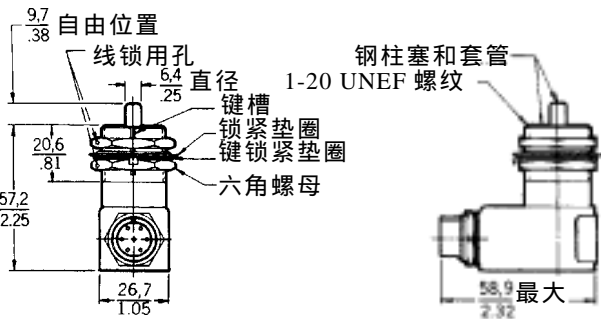
1EN75-R



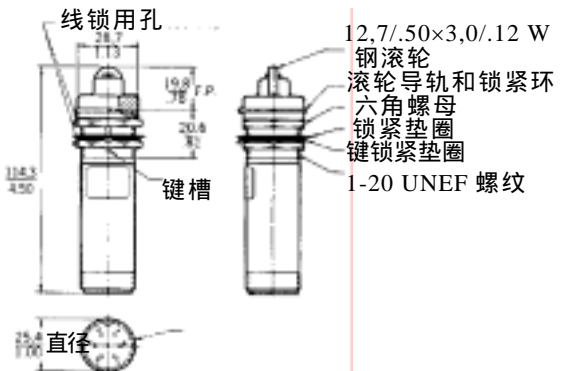
1EN75-R3



1EN76-R

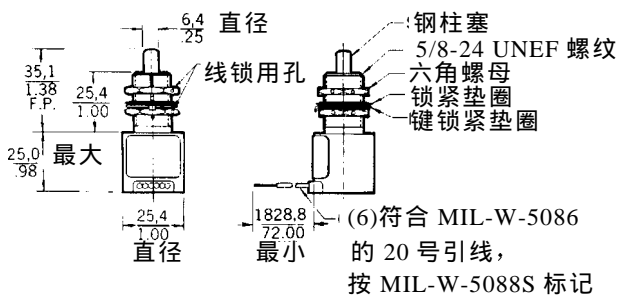


21EN75-R1

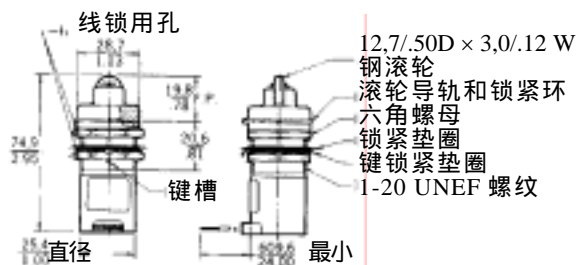


1EN51-6

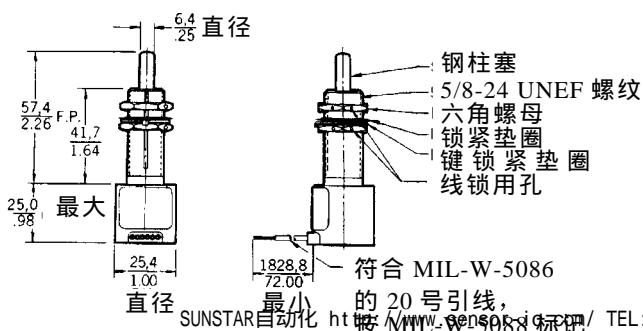
1EN231-6



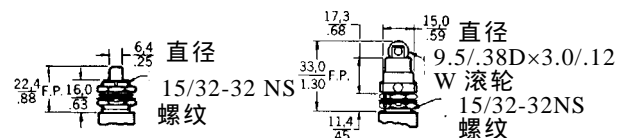
21EN75-2



1EN61-6



600EN 执行器



图例: 0,0=mm