

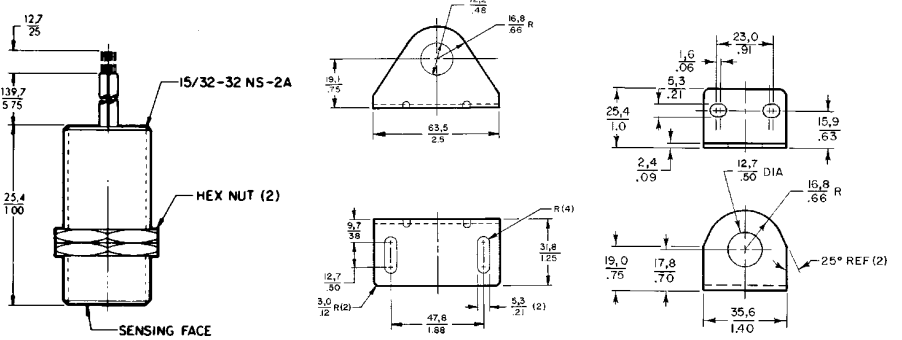
开关型霍尔位置传感器



103SR 系列 / 坚固密封型



安装尺寸 (仅供参考)



特点:

- 电流沉或源输出
- 坚固、密封螺纹封装, NEMA3, 3R, 3S, 4, 12 和 13
- 20 #.6 英寸长多股绞合线, 颜色编号或 1 米护套线
- 可调式安装方法
- 不锈钢外壳型号可选, 如需适用于 NEMA4X, 请与我们联系。

- 导线颜色:**
- 红 Vs(+)
 - 黑 Ground
 - 兰、绿 Output
 - 或白

103R 订货指南

规格	103SR11A-1	103SR12A-1	103SR13A-1	103SR14A-1	103SR17A-1	103SR18A-1	
供电电压 (VDC)	4.5-5.5	6-24	4.5-24	4.5-24	4.5-24	4.5-24	
供电电流 (mA 最大值)	4	10	10	10	10	10	
输出类型	电流源	电流源	电流沉	电流沉	电流沉	电流沉	
输出电压 (V 最大值)	(Vs-1.5)	(Vs-1.5)	0.4	0.4	0.4	0.4	
输出电流 (mA 最大值)	20	20	20	20	20	20	
磁类型	单极	单极	单极	单极	双极	锁存	
磁特性与温度关系	G mT	G mT	G mT	G mT	G mT	G mT	
0 — 70	最大动作点	735 73.5	495 49.5	475 47.5	-- --	180 18.0	90 9.0
	最小释放点	25 2.5	120 12.0	135 13.5	-- --	-180 -18.0	-90 -9.0
	最小回差	50 5.0	40 4.0	40 4.0	-- --	40 4.0	40 4.0
-40 — 100	最大动作点	- -	-- --	495 49.5	160 16.0	205 20.5	120 12.0
	最小释放点	- -	-- --	200 20.0	5 0.5	-205 -20.5	-120 -12.0
	最小回差	- -	-- --	35 3.5	8 0.8	35 3.5	40 4.0
25°C (典型值)	最大动作点	350 35.0	350 35.0	400 40.0	90 9.0	50 5.0	50 5.0
	最小释放点	215 21.5	245 24.5	250 25.0	45 4.5	-50 -5.0	-50 -5.0
	最小回差	135 13.5	85 8.5	85 8.5	45 4.5	100 10.0	80 8.0

订购 1m 护套时, 型号的最后一位“1”改为“2”, 如 103SR13A-2

G=Guass

mT=milliTesla

单极: 传感器有正最大动作点, 正最小释放点需用磁钢极 (S 极) 来动作和释放

双极传感器有正 (S 极) 动作点和负 (N 极) 最小释放点, 动作点和释放点都可以都为正极或都为负极。锁存型不能被保证, 条型磁钢经常被用于双极传感器。

引线形式

1 型	22 多股线, Teflon 绝缘
2 型	22 PVC 绝缘导线带黑色注模 PVC 护套
3 型	22 绝缘导线带黄色热塑聚亚安酯
4 型	22 发散型聚已烯