

## ST602

### 一、特点

1. 采用高发射功率红外光电二极管和高灵敏度光电晶体管组成。
2. 检测距离可调整范围大,4-10mm可用。
3. 采用非接触检测方式。

### 二、应用范围

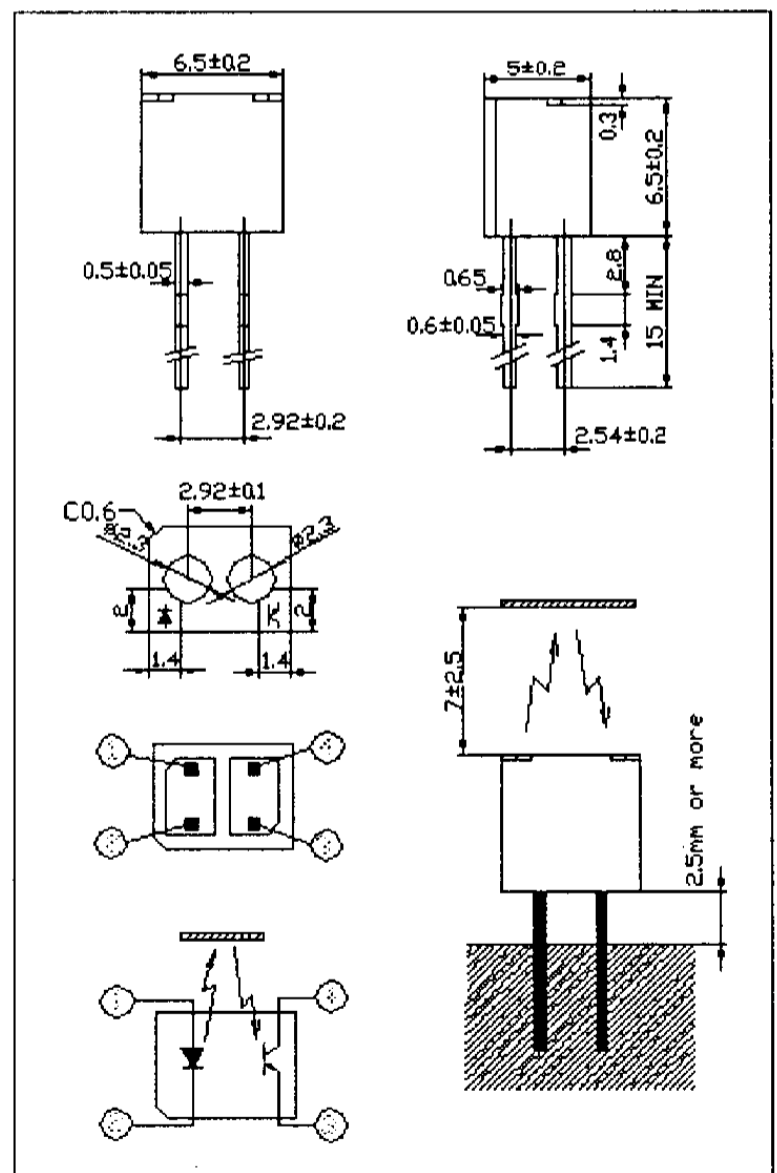
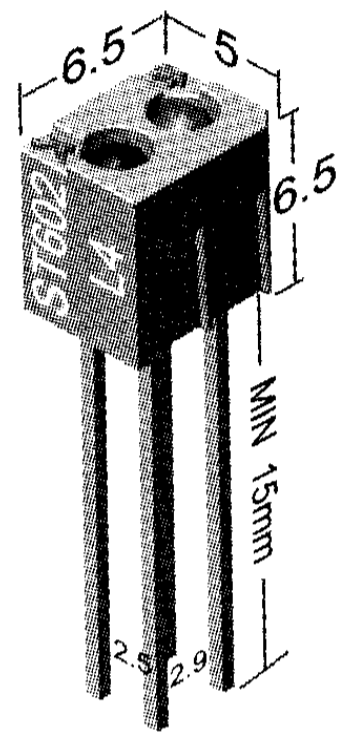
1. IC卡电度表脉冲数据采集
2. 集中抄表系统数据采集
3. 水表数据采集
4. 传真机、碎纸机等办公设备。
5. 与本公司的方向判别电路 ST288A 结合使用可判别被测物的运动方向及正反转速测量、行程测量等。

### 三、极限参数 (Ta=25°C)

项 目	符号	数值	单位
输入	正向电流	$I_F$	50 mA
	反向电压	$V_r$	6 V
	耗散功率	$P$	75 mW
输出	集-射电压	$V_{ceo}$	25 V
	射-集电压	$V_{eco}$	6 V
	集电极功耗	$P_c$	50 mW
工作温度	$T_{opr}$	-20~65	°C
储存温度	$T_{stg}$	-30~75	°C

### 四、外形尺寸 (单位 mm)

1. 未注单位尺寸公差±0.2mm



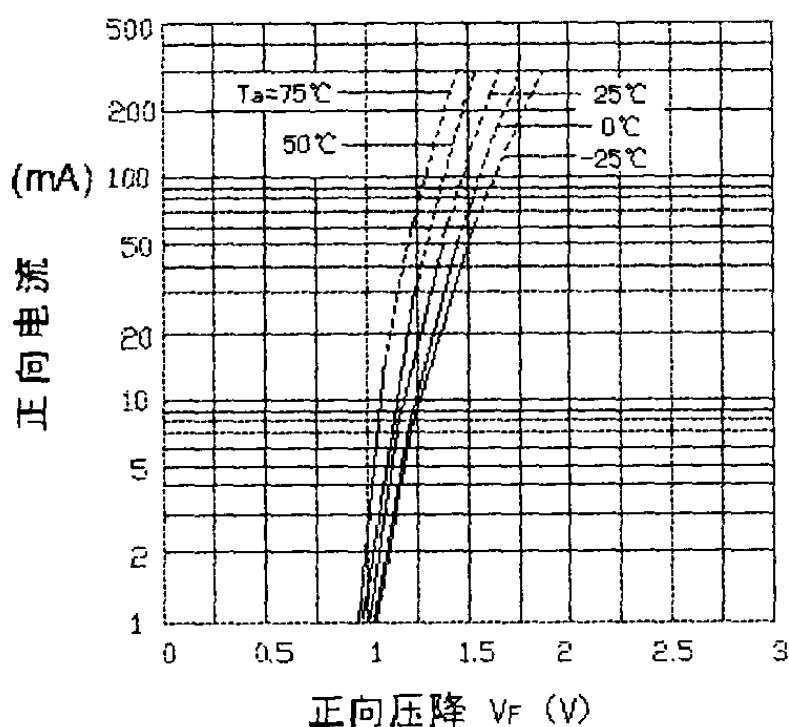
五、光电特性

(Ta=25°C)

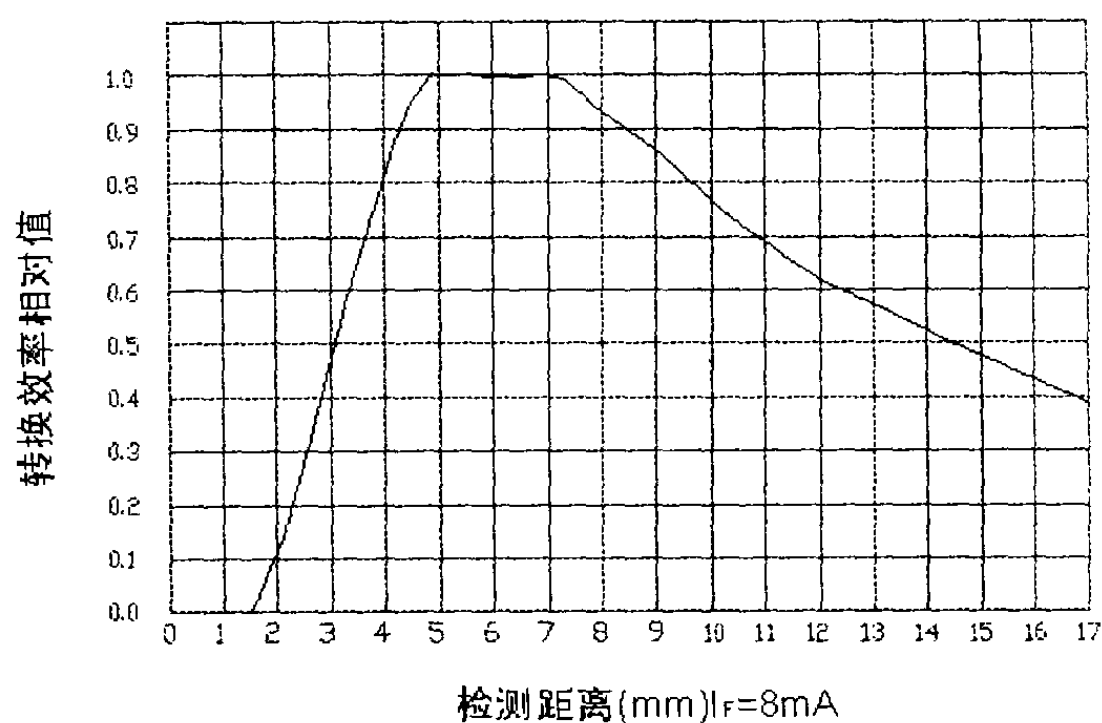
项目	符号	测试条件	最小	典型	最大	单位	
输入	正向压降	$I_F=20\text{mA}$	-	1.25	1.5	V	
	反向电流	$V_R=3\text{V}$	-	-	10	$\mu\text{A}$	
输出	集电极暗电流	$V_{ce}=20\text{V}$	-	-	1	$\mu\text{A}$	
	集电极亮电流	$V_{ce}=5\text{V}$ $I_F=8\text{mA}$	L3	0.30	-	-	mA
			L4	0.40	-	-	mA
			L5	0.50	-	-	mA
饱和压降	$V_{CE}$	$I_F=8\text{mA}$ $I_c=0.15\text{mA}$	-	-	0.4	V	
传输特性	响应时间	$I_F=20\text{mA}$ $V_{ce}=5\text{V}$	-	5	-	$\mu\text{s}$	
		$R_c=100\Omega$	-	5	-	$\mu\text{s}$	

注：集电极亮电流  $I_L$ 、饱和压降  $V_{CE}$ 、响应时间是在红外光电传感器前端面与亮检测面距离 7mm 处测得，其数值受亮检测面的表面光洁度及平整度影响。

附图1. 正向电流与正向压降关系



附图2. 检测距离与效率关系



- 说明：
1. 附图 2 中检测距离为光电传感器的前端面与被测面的垂直距离。
  2. 被测面为亚光铝平面，且与光电传感器前端面保持平行。
  3. 转换效率相对值为 1 时，表该传感器在此距离的转换效率最高。
  4. 该图为传感器典型曲线供参考，具体的传感器与该曲线有一定差异。