

SCMAD030P

## 压力传感器芯片

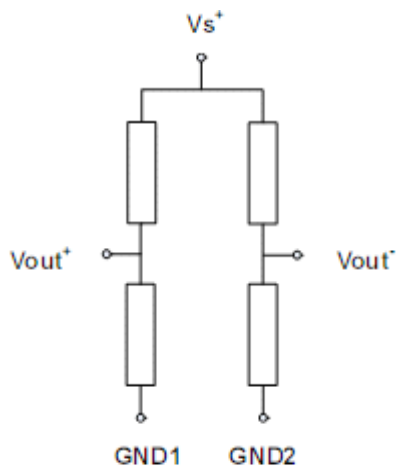
### 产品特点:

- 芯片尺寸: 1.6×1.6mm
- 工作温度: -40℃~125℃
- 量程: 0~30PSI (200Kpa)
- 线性度: 0.3%(典型值)

### 应用领域:

- 高度计
- 工业/工程控制
- 绝压传感器系统
- 消费电子应用

### 电路原理



Vs+: 驱动电压输入端

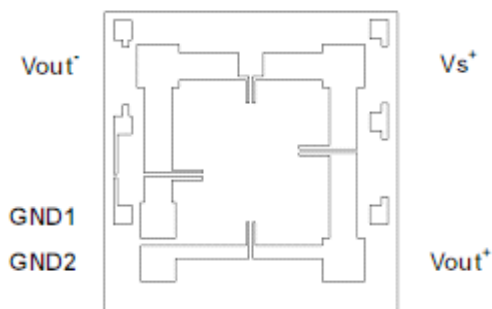
Vout+: 输出正极

Vout-: 输出负极

GND1: 接地端

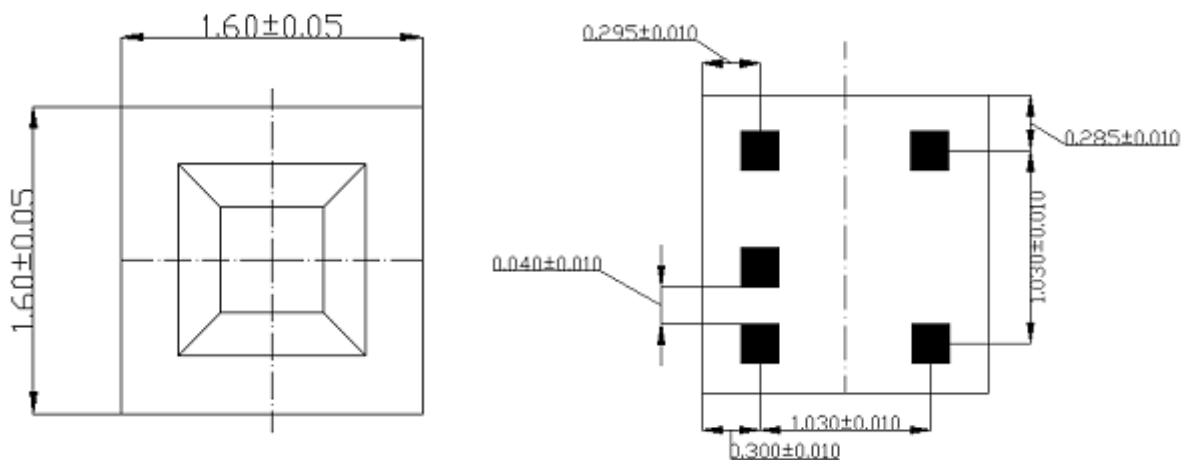
GND2: 接地端

### 打线点位置



电路工作时, Vs+连接驱动电压的高电位输入, GND1与GND2同时接地作为驱动电压的低电位(正面受压)

### 规格尺寸



## 性能参数

(芯片工作环境: 驱动电压 $V_{s+}=5VDC$ ; 环境温度  $T_a=25^{\circ}C$ )

参数	最小值	典型值	最大值	单位
量程	0	-	100	Kpa
工作温度	-40	-	125	$^{\circ}C$
桥臂电阻	4.5	5	5.5	k $\Omega$
零点输出	-20	0	+20	mV
满量程输出	120	140	160	mV
线性度	0.1	0.3	0.5	%FS
温度系数	电阻	2400	2800	ppm/ $^{\circ}C$
	灵敏度	-1500	-2000	ppm/ $^{\circ}C$
	零点漂移	-80	-	80
压力迟滞	-	-	0.2	%FS
重复性	-	-	0.2	%FS
温度迟滞	0.1	0.2	0.3	%FS
驱动电压	-	5	10	V
储存温度	-40	-	150	$^{\circ}C$
压力过载			3X	

## 订购信息

