

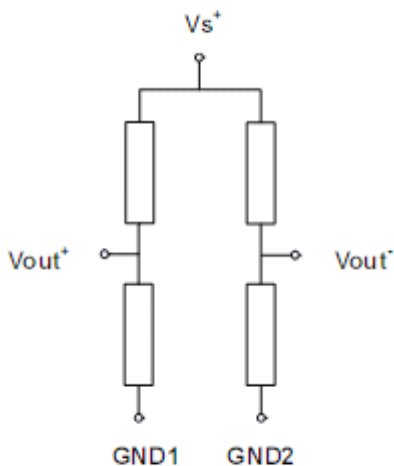
产品特点:

- 芯片尺寸: 1.6×1.6mm
- 工作温度: -40℃~125℃
- 量程: 0~15PSI(100Kpa)
- 线性度: 0.3%(典型值)

应用领域:

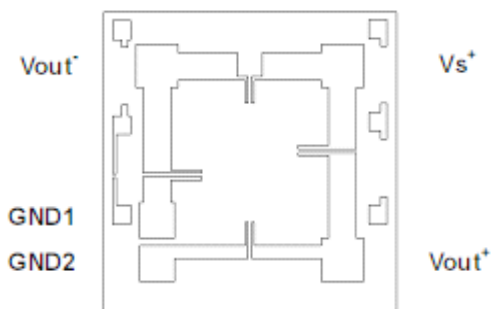
- 高度计
- 工业/工程控制
- 绝压传感器系统
- 消费电子应用

电路原理



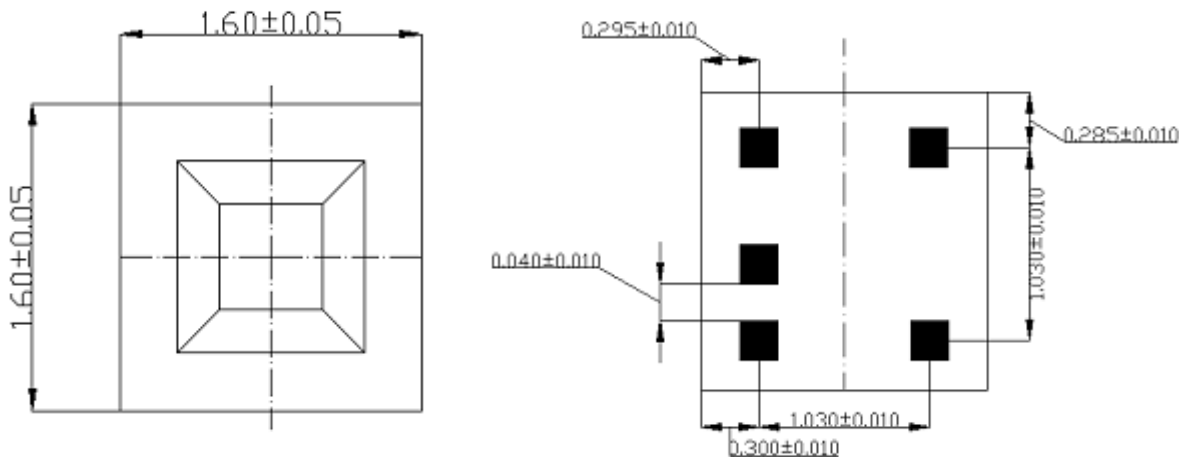
Vs+: 驱动电压输入端
 Vout+: 输出正极
 Vout-: 输出负极
 GND1: 接地端
 GND2: 接地端

打线点位置



电路工作时, Vs+连接驱动电压的高电位输入, GND1与GND2同时接地作为驱动电压的低电位(正面受压)

规格尺寸



性能参数

(芯片工作环境: 驱动电压 $V_{s+}=5VDC$; 环境温度 $T_a=25^{\circ}C$)

参数	最小值	典型值	最大值	单位	
量程	0	-	100	Kpa	
工作温度	-40	-	125	$^{\circ}C$	
桥臂电阻	4.5	5	5.5	k Ω	
零点输出	-20	0	+20	mV	
满量程输出	80	100	130	mV	
线性度	0.1	0.3	0.5	%FS	
温度系数	电阻	2400	2800	3300	ppm/ $^{\circ}C$
	灵敏度	-1500	-2000	-2400	ppm/ $^{\circ}C$
	零点漂移	-80	-	80	$\mu V/^{\circ}C$
压力迟滞	-	-	0.2	%FS	
重复性	-	-	0.2	%FS	
温度迟滞	0.1	0.2	0.3	%FS	
驱动电压	-	5	10	V	
储存温度	-40	-	150	$^{\circ}C$	
压力过载			3X		

订购信息

