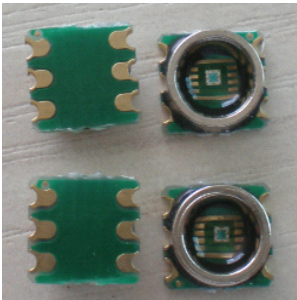


SCM5405BP

PCB封装压力传感器



产品特点:

- 小尺寸、MEMS技术
- 工作温度: $-40^{\circ}\text{C} \sim 125^{\circ}\text{C}$
- 量程: $0 \sim 500\text{Kpa}$ (70PSI)
- 线性度: 0.3% (典型值)
- 防水防潮设计、高可靠性

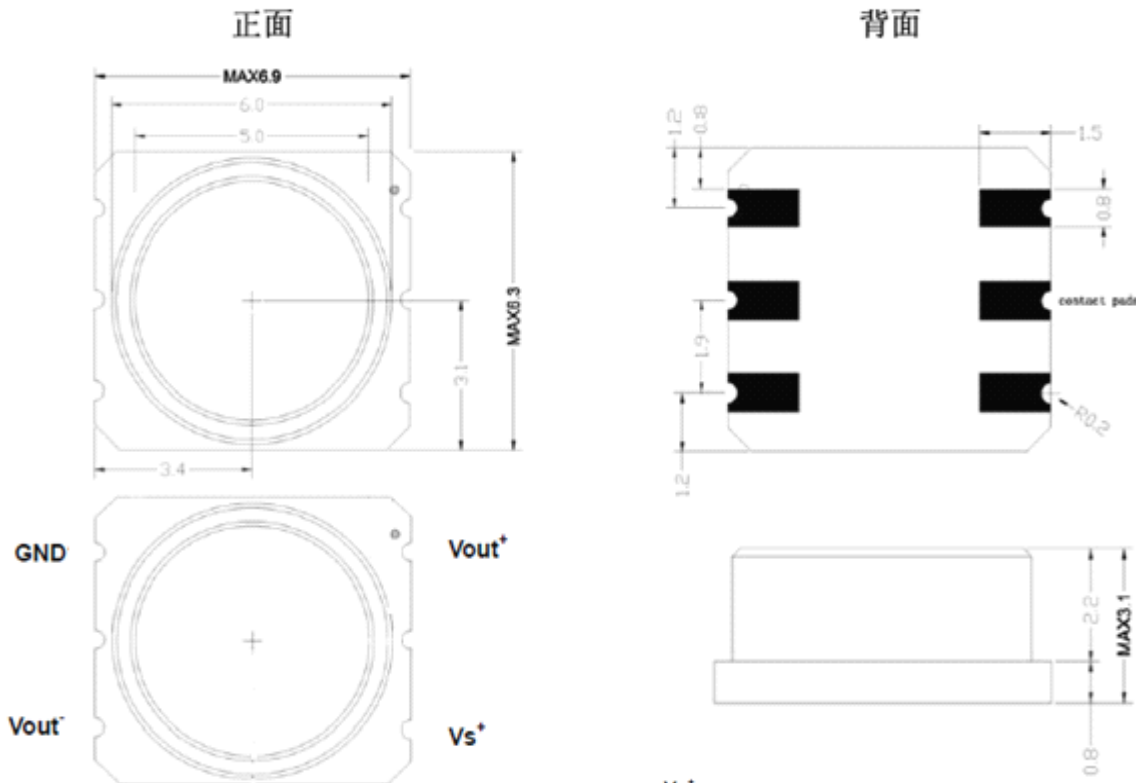
应用领域:

- 水深测量
- 工业/工程控制
- 胎压测量系统
- 涡轮增压系统
- 绝压控制系统

产品简介

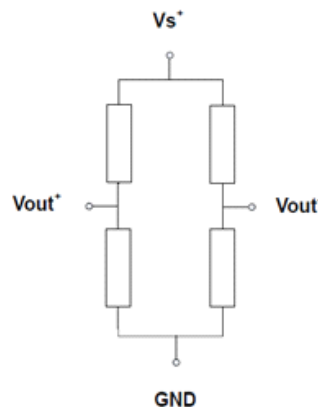
SCM5405是一款PCB模块封装的绝对压力传感器,将硅微机械压力传感器芯体封装在 $6.3 \times 6.9\text{mm}$ 的PCB基板上,采用金属帽、并涂有中性软性透明硅胶保护,可有效防潮。高度线性的输出电压与所施加的压力成正比,被广泛应用于与气压相关的产品,并具有良好的重复性和长期稳定性。

封装外形:



电路原理

- Vs+: 驱动电压输入端
- Vout+: 输出正极
- Vout-: 输出负极
- GND: 接地端



性能参数

(芯片工作环境: 驱动电压 $V_{s+}=5VDC$; 环境温度 $T_a=25^{\circ}C$)

参数	最小值	典型值	最大值	单位	
量程	0	-	500	Kpa	
工作温度	-40	-	125	$^{\circ}C$	
桥臂电阻	4.5	5	5.5	k Ω	
零点输出	-15	0	+15	mV	
满量程输出	45	60	75	mV	
线性度	0.1	0.2	0.3	%FS	
温度系数	电阻	2400	2800	3300	ppm/ $^{\circ}C$
	灵敏度	-1800	-2200	-2500	ppm/ $^{\circ}C$
	零点漂移	-60	-	60	$\mu V/^{\circ}C$
压力迟滞	-	-	0.2	%FS	
重复性	-	-	0.2	%FS	
温度迟滞	0.1	0.2	0.3	%FS	
驱动电压	-	5	10	V	
储存温度	-40	-	150	$^{\circ}C$	
压力过载			3X		

订购信息

