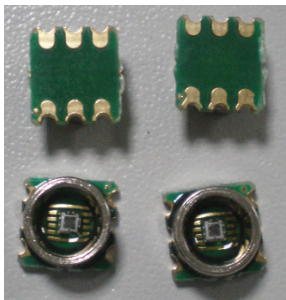


SCM5402AP

PCB封装压力传感器



产品特点:

- 小尺寸、MEMS技术
- 工作温度: -40°C~125°C
- 量程: 0~200Kpa (30PSI)
- 线性度: 0.3% (典型值)
- 防水防潮设计、高可靠性

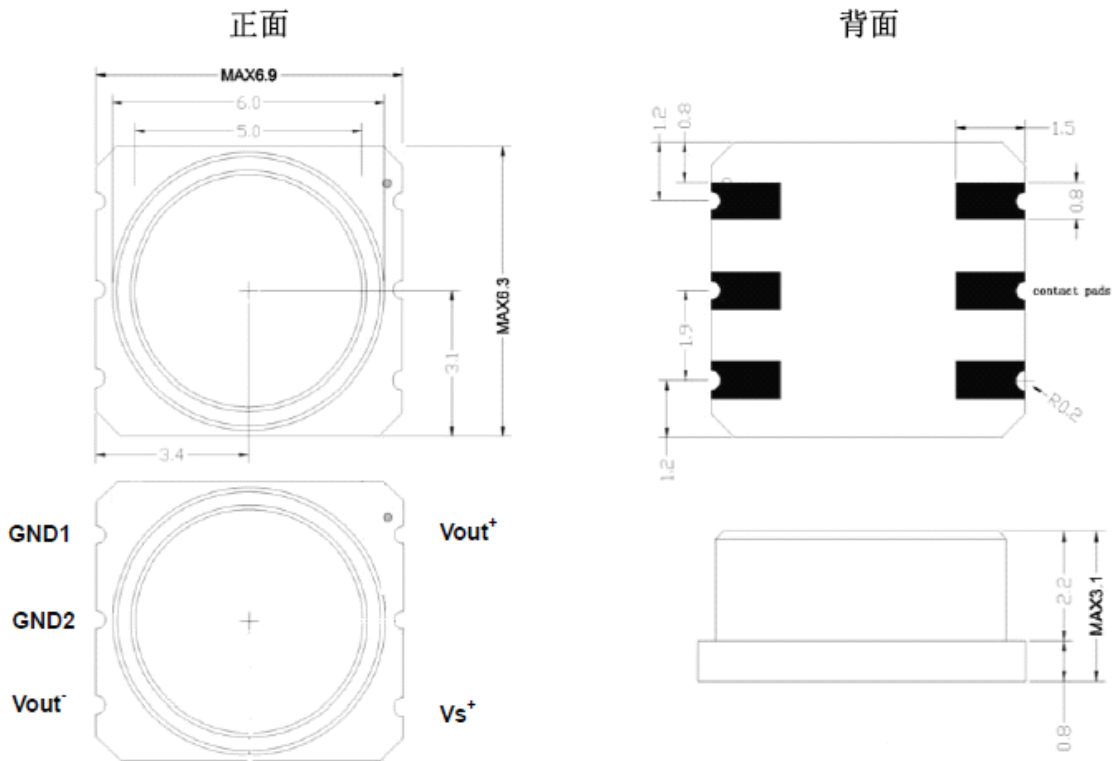
应用领域:

- 高度计
- 工业/工程控制
- 绝压传感器系统
- 天气预报系统
- 发动机控制系统

产品简介

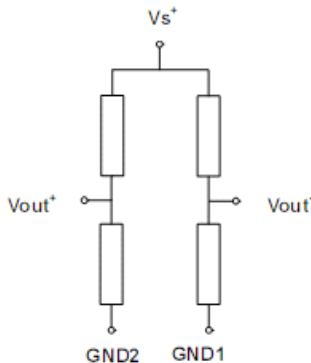
SCM5402是一款PCB模块封装的绝对压力传感器, 将硅微机械压力传感器芯体封装在6.3×6.9mm的PCB基板上, 采用金属帽、并涂有中性软性透明硅胶保护, 可有效防潮, 并采用开环电路设计, 更方便后续电路处理。高度线性的输出电压与所施加的压力成正比, 被广泛应用于与气压相关的产品, 并具有良好的重复性和长期稳定性。

封装外形:



电路原理

- Vs+: 驱动电压输入端
- Vout+: 输出正极
- Vout-: 输出负极
- GND1: 接地端
- GND2: 接地端

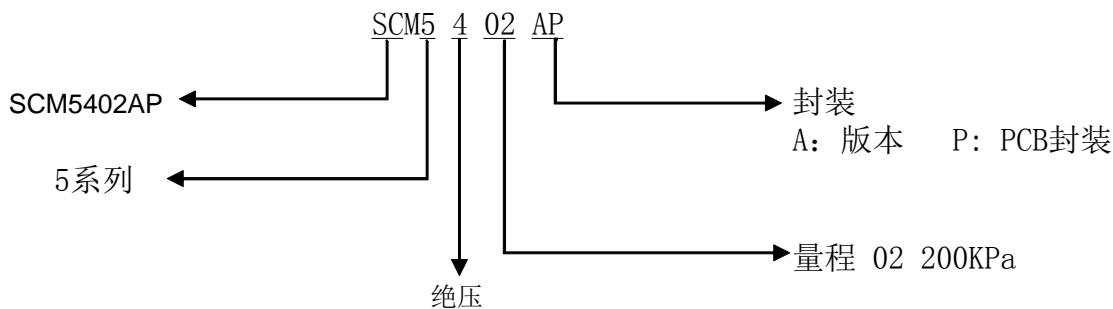


## 性能参数

(芯片工作环境: 驱动电压 $V_{S+}=5VDC$ ; 环境温度  $T_a=25^{\circ}C$ )

参数	最小值	典型值	最大值	单位	
量程	0	-	100	Kpa	
工作温度	-40	-	125	$^{\circ}C$	
桥臂电阻	4.5	5	5.5	k $\Omega$	
零点输出	-20	0	+20	mV	
满量程输出	120	140	160	mV	
线性度	0.1	0.3	0.5	%FS	
温度系数	电阻	2400	2800	3300	ppm/ $^{\circ}C$
	灵敏度	-1500	-2000	-2400	ppm/ $^{\circ}C$
	零点漂移	-80	-	80	$\mu V/^{\circ}C$
压力迟滞	-	-	0.2	%FS	
重复性	-	-	0.2	%FS	
温度迟滞	0.1	0.2	0.3	%FS	
驱动电压	-	5	10	V	
储存温度	-40	-	150	$^{\circ}C$	
压力过载			3X		

## 订购信息



## 联系方式