

STHT-W-2I-B 型 壁挂式防爆温湿度变送器说明书

产品名称	壁挂式防爆 温湿度变送器		发行日期	2008 年 1 月 5 日
型号	STHT-W-2I-B 系列	批准:	版本 1	2008 年 1 月 5 日
		审核:	版本 2	
		编制:	版本 3	

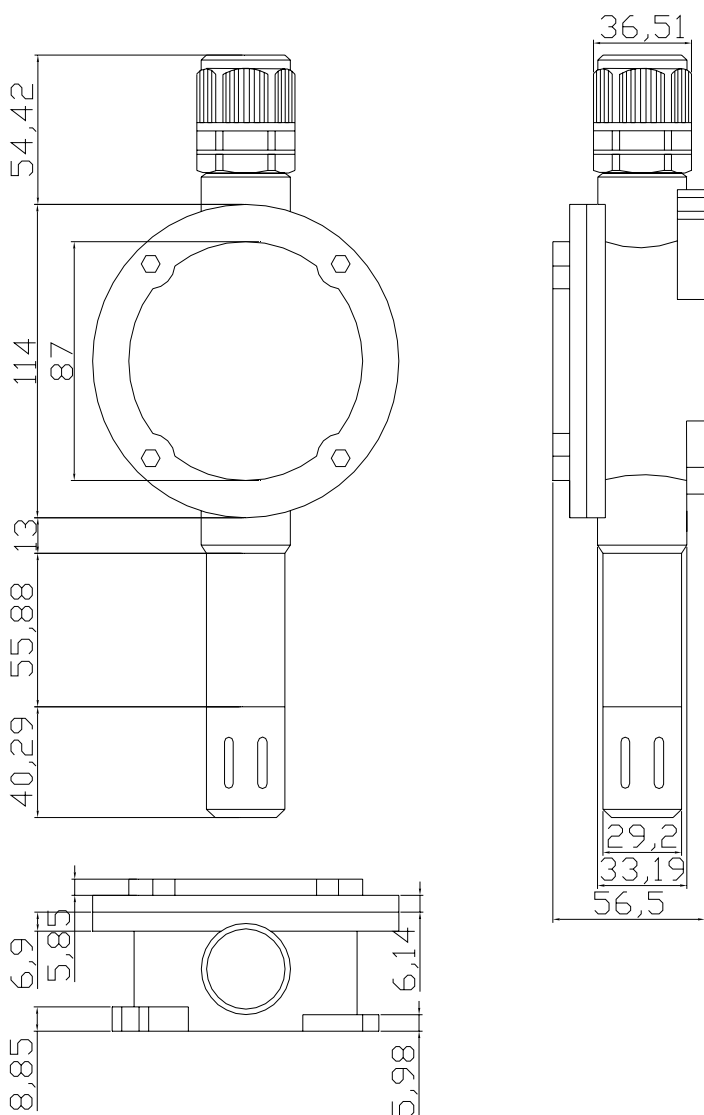
STHT-W-2I-B 型防爆温湿度变送器

一、简介

STHT-W-2I-B 系列温湿度传感器采用优质高分子湿敏元件作为湿度测量部件、铂热电阻作为温度敏感元件，配以精密仪表运算放大器，及专用 V/I 芯片 AM462 等信号处理电路，将环境中的温度与湿度转换成与之相对应的标准信号，具有体积小、重量轻、测量精度高、响应速度快、长期稳定性好等特点，同时，加入各类 EMC，浪涌&短路保护器件，可靠性好，抗干扰能力强。可广泛应用于机房，HVAC 系统，洁净间等各种需要对空气温湿度进行测量与控制的场合。

二、外形尺寸

(单位: mm)



三、规格参数

供电电源	24VDC (15VDC-32VDC 负载 250Ω)	
输出信号	4-20mA (二线制, 负载≤500Ω)	
使用范围	温度	0-50℃或-20~80℃
	湿度	10~100%RH
	防护等级	IP65
变送范围	温度	0-50℃或-20~80℃
	湿度	0-100%RH
精度	温度	±0.3℃
	湿度	±3%RH (在 25℃, 40~80%RH 范围内)
保存条件	温度	-10~60℃
	湿度	90%RH 以下
敏感元件	温度	铂电阻“HONEYWELL” PT1000 B级
	湿度	CHR-01
抗浪涌电压	2000V	
防爆等级	DIV2	

(湿度范围 0~100%RH) 输出 (参考一)

湿度 (%RH)	20	30	40	50	60	70	80	90
电流输出 (mA)	7.2	8.8	10.4	12	13.6	15	16.8	18

(温度范围 0-50℃) 输出 (参考二)

温度 (℃)	0	10	20	25	30	40	50
电流输出 (mA)	4	7.2	10.4	12	13.6	16.8	20

(温度范围 -20~80℃) 输出 (参考三)

温度 (℃)	-20	-10	0	10	20	30	40	50	60	70	80
电流输出 (mA)	4	5.6	7.2	8.8	10.4	12	13.6	15.2	16.8	18.4	20

四、型号说明:

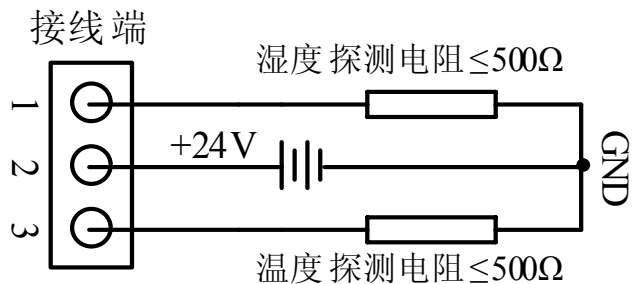
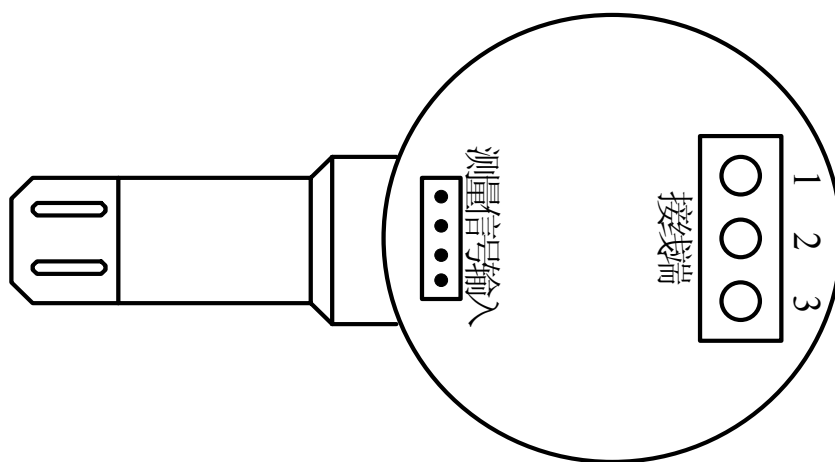
选型指导: ST H: 湿度 T: 温度 W: 壁挂安装 2I: 二线制 B: 防爆 A、B: 温度范围

序号	型号	参数	说明
1	STHT-W-2I-BA	24VDC/4-20mA	温湿一体型 T: 0~50℃ H: 0~100%
2	STHT-W-2I-BB	24VDC/4-20mA	温湿一体型 T: -20~80℃ H: 0~100%

五、标准测试条件及测试方法参照:

- GB/T15768-95 电容式湿敏元件及湿度传感器总规范
- SJ/T10431-93 湿敏元件用湿度发生器和湿度测试方法
- SJ20760-99 高分子湿度传感器总规范

六、接线示意图 :



*客户在接线时需认真检查输出信号与采集器或仪表端口的匹配, 如变更信号方式时, 必须将变送器供电电源断电, 以免损坏。

七、安装方式：墙面安装形式。

墙面：打开外壳，通过外壳底部的孔位，用螺丝将变送器固定，将连接线通过防水接头连接端子，确认连线正确，盖上外壳，拧紧接头。

具体安装形式在订货时请确认

八、注意事项

- 1、 不宜长期在结露、油雾、有机溶剂及腐蚀性气氛中使用。
- 2、 长期不用时请放在干燥的环境中保存。
- 3、 初次使用，请在环境中平衡约半小时后再测量，以防由于温差造成测量误差。
- 4、 所有电位器均已在工厂标定时已封好，使用时如需要调整请与工厂技术人员联系。