

说明书

产品名：粉尘传感器

型号：SM-PWM-01A

SM-PWM-01A

SMART dust sensor for home appliance



■ 概述

SM-PWM-01A 是一款利用光学方法检测空气中粉尘浓度的传感器。在传感器中一个 IR LED 和一个图像传感器光轴相交，当带粉尘的气流通过交叉区域，产生反射光。图像传感器检测到粉尘反射的 IR LED 光线，根据输出的强弱判断粉尘的浓度。此款粉尘传感器能检测像香烟颗粒大小的颗粒物与室内灰尘等大颗粒，通过输出 PWM 脉冲信号宽度区分。

■ 产品特征

紧凑外形，质量轻(W59x H45x D20 mm, ~35g)

PWM (pulse width modulation) 输出 (低脉冲输出)

能够区分室内香烟等小颗粒和灰尘 (花粉, 尘埃, 毛屑) 等大颗粒

低脉冲的宽度比例表示颗粒物大小和浓度

粉尘传感器通过加热电阻形成恒定的气流

无铅和 ROHS 认证

■ 应用领域

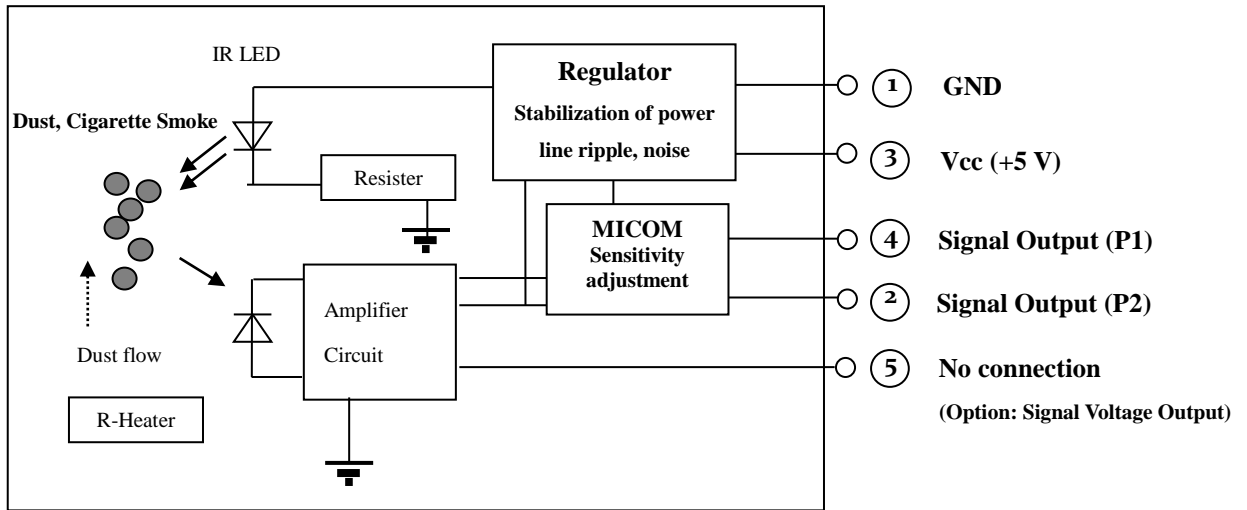
空气中的粉尘监测，室内空气质量监控

空气过滤器，空气净化器，空调

室外灰尘监测 (需要客户特殊的外形结构设计)

烟雾报警

检测原理图



P1: small particle(1~2 μm), P2: large particle(3 ~10 μm)

☞ SM-PWM-01 粉尘传感器不可用于计数，不能测量粉尘数量级，颗粒大小仅做参考

电气特性

绝对最大额定参数

(Ta=25 °C)

参数	符号	范围	单位
电源电压	Vcc	-0.3 to + 7	V
工作温度	Topr	-10 to 65	°C
储存温度	Tstg	-30 to 80	°C

工作电压和信号输出

(Ta=25 °C)

参数	符号	范围	单位
电源电压	Vcc	DC 5 ± 5%, Ripple < 30mV	V
功耗	Icc	< 110± 10% *1	mA
信号输出	P1,P2	Hi : > 4.5V, Lo : <0.7V, *2 Negative Logic Pulse output	

*1 粉尘传感器加热电阻稳定时间 30s

*2. 输入阻抗 200 kΩ, 上拉电阻 10 kΩ, 推荐 30sec 移动平均时间计算浓度

接口

标准连接头 (SM-PWM-01A)

Connector Part No.	Symbol	Description	Maker
Male	SMAW250-05	2.5mm pitch	YeonHo Elec.(Korea) http://www.yeonho.com/
Female	-		

☞ SM-PWM-01A 的标准连接头.

客户可定制接头 (model: SM-PWM-01A-J)

Connector Part No.	Symbol	Description	Maker
Male	S5B-EH	2.5mm pitch	J.S.T(Japan)
Female	EHR-5		

管脚定义

Number	Symbol	Pin 定义
1	GND	地, 连接系统地
2	P2	大颗粒粉尘的低脉冲输出 P2
3	Vcc	电源电压
4	P1	小颗粒粉尘的低脉冲输出 P1
5	NC	悬空

☞ 请参考附图的管脚顺序

光电特性

参数	Symbol	条件	Min	Typ	Max	单位
灵敏度	S	*1*2*5	0.3	0.5	1.0	mSec/μg
低脉冲占空比	Loo	*3*4	0	2	20	%
检测范围	M	*4	0.01	0.05	2.0	mg/m ³

*1 灵敏度定义为在 30 sec 内, 粉尘浓度变化 100μg/m³, 所确定的低脉冲宽度变化的总量。30s 是在 GE 的测试腔内, 粉尘浓度的稳定时间。

*2 粉尘传感器的灵敏度如图 1 所示

*3 Low pulse occupancy (%)低脉冲占空比 (%) =全部低脉冲宽度 (mSec) /30,000mSec*100

每个测试的浓度点 (参考颗粒大小为 1 微米)

移动平均计算方法是在绝对的测量操作时间内, 用来判断连续的空气污染等级。

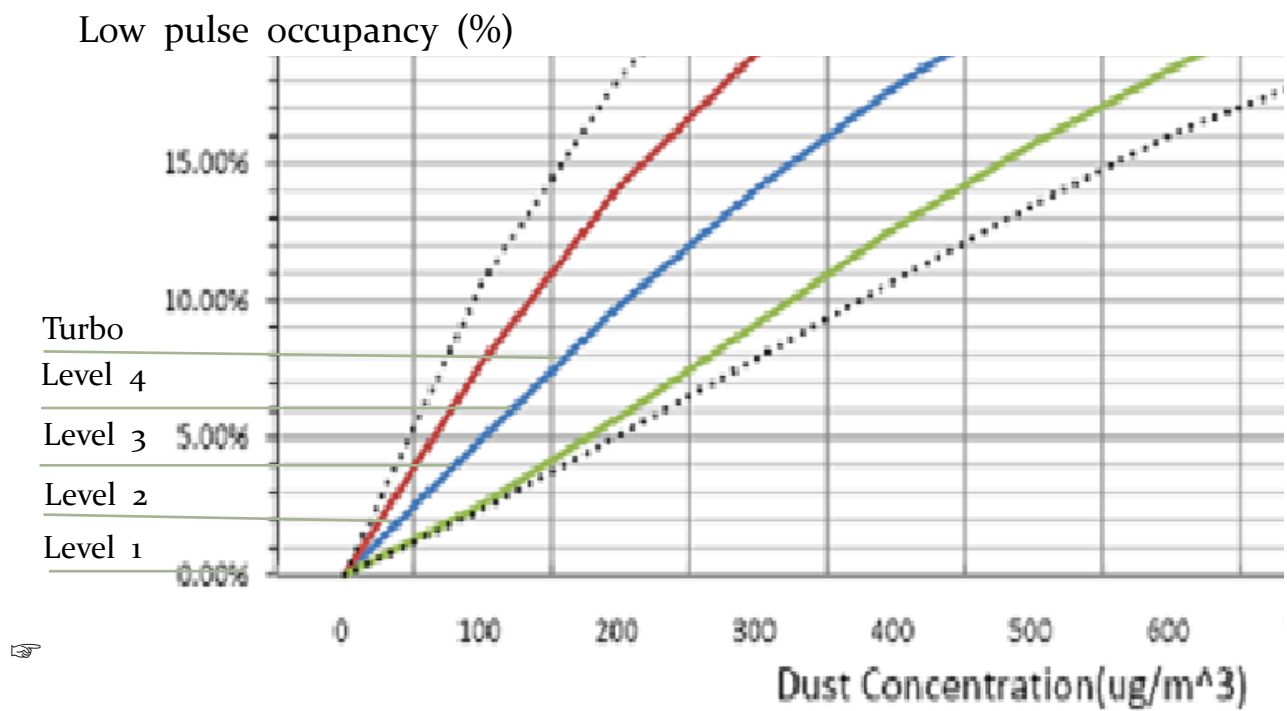
*4 低脉冲输出由 P1, P2 输出信号测量, 粉尘传感器接口 pin4, Pin2 表示

粉尘浓度 : 2.0 mg/m³ ≈ Cigarette of 1.5pieces in 10m³ ≈ 800,000 pcs of 1um smoke particle .

*5 颗粒大小和浓度由 LD3 (METONE USA 制造) ,GT331 (Shibata Japan 制造) 测量。

SM-PWM-01A 在 0~20%占空比保持线性灵敏度。

FIG. 1 低脉冲占空比与粉尘浓度关系



等级水平 1 到 4 意思是指示空气净化器 LED 的显示, 表明空气污染程度。但这仅作为参考, 等级标准应根据客户应用的系统确定。

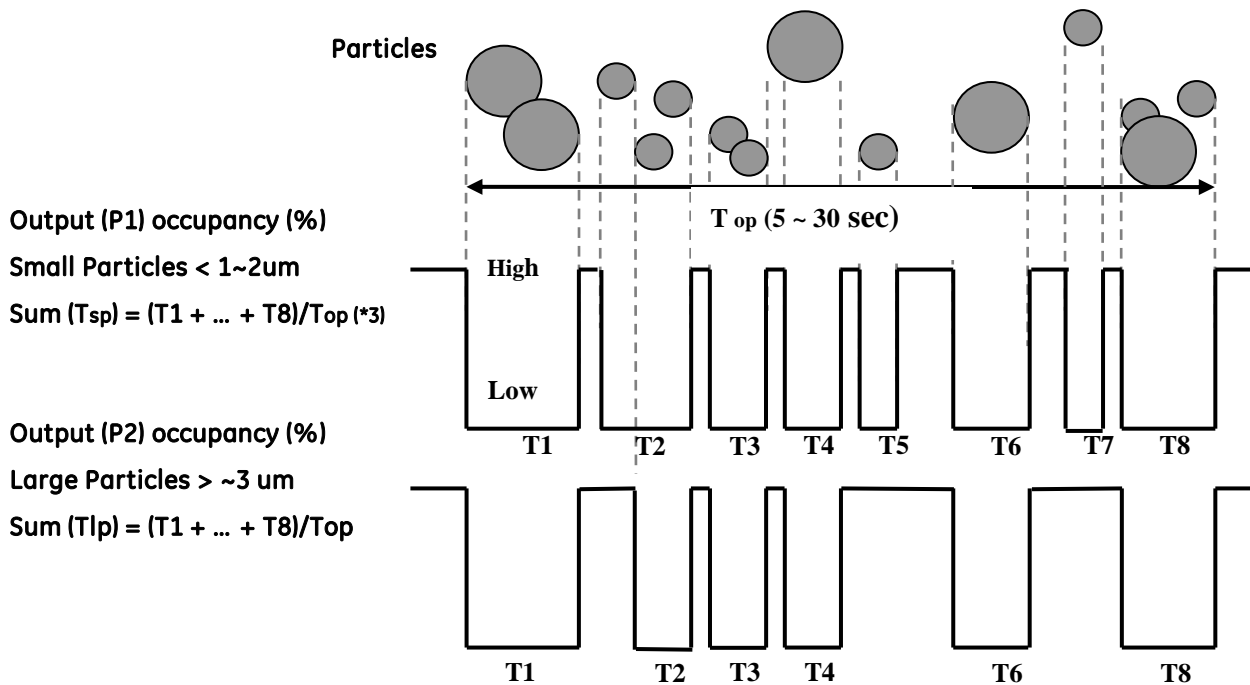
■ 香烟小颗粒和室内大颗粒区分方法

在下图 2, 香烟小颗粒输出由窄脉冲或重叠的连续的脉冲波形表示。但大粉尘颗粒输出由宽脉冲或不重叠脉冲表示。因此, 系统利用 MICOM 读取确定的时间输出脉冲的变化, 区分大颗粒和小颗粒。

(a) 多种尺寸的粉尘 (b) 大的颗粒 (c) 小的颗粒

这样系统也能分辨出什么类型和多大量级的空气污染。

Fig. 2



■ 低脉冲宽度与粉尘大小区分

Parameter 参数	Symbol	条件	Min	Typ	Max	Unit
(P1) 小颗粒物的低脉冲宽度	T _{sp}	*1 Cigarette smoke	1	5	100	mSec
(P2) 大颗粒物的低脉冲宽度	T _{lp}	*2 House dust	50	100	200	mSec

*1. 由粉尘的大小和浓度决定低脉冲的宽度。在没有严重污染， $100\sim 200 \mu\text{g}/\text{m}^3$ 的香烟颗粒条件下，Pin2 管脚输出低脉冲宽度是平均 $1\mu\text{m}$ 大小的香烟颗粒，在确定时间周期检测的平均结果。

*2. 大的室内粉尘比香烟颗粒输出的低脉冲宽度大。室内粉尘颗粒大小通常在 5 到 $20\mu\text{m}$ 或更大。

*3. 上面的测量是在连续操作时间内检测粉尘，在空气净化装置中应用，通常是 5s 到 10s 才能最快的感应到。

■ 注释

1. 电磁干扰和电源线性噪声保护和故障

塑料外壳是高分子聚合物材料或通过处理的具有相同功能的材料。传感器顶部的金属屏蔽外壳和塑料外壳与传感器的 GND 相连，减少外部干扰。图像传感器信号很弱，容易受到 EMI 影响。为了防止图像传感器信号受电机和高压电源的电磁干扰影响，底部的金属屏蔽层可以根据客户要求焊接在 PCB 上。通常，外壳的屏蔽情况足够保护来自电源的电磁干扰。然而，为了防止来自高压负离子发生器和静电除尘器的电源线性噪声的电磁干扰，请在高压发生器的另一面安装粉尘传感器，也要注意使用噪声滤波器带来的电源线性噪声。粉尘传感器的故障可以通过传感器壳体上没有被遮盖的安装孔观察到。清理粉尘传感器的腔体后，盖住壳体上的所有孔，不让粉尘进入传感器光学区和测量区，在这个实验中粉尘传感器没有显示任何低脉冲的输出。如果它被电磁干扰和线路噪声干扰，将会显示许多低脉冲输出信号，在这种情况下，请咨询 GE 的技术团队。

2. 粉尘传感器的安装方法

客户在空气净化设备上安装粉尘传感器，必须垂直安装在因电机风扇转动引起的空气流动而不影响传感器的地方。我们建议将粉尘传感器安装的前面板上。粉尘传感器能检测到像粉尘一样的水蒸气，请不在有蒸汽的地方像浴室或空气加湿器附近使用使用粉尘传感器。粉尘传感器利用红外线的 LED 和可见光截至的光电传感器，在光学区域灯光的辐射会引起粉尘传感器的故障。请用海绵遮盖粉尘传感器中心三角形孔，防止外部光照进入传感器的镜头。请不要覆盖测量粉尘的上部和下部的空气流量的孔。PCB 板中心的孔是用螺杆与系统连接的。请使用 PH 3 的螺钉连接。请注意，不要破坏和接触传感器的内部。



加热电阻安装在粉尘传感器内部形成空气对流，加热的空气流从底部流向上部。因此，粉尘传感器垂直安装对进入光学区域气流的流向和流速是很重要的。空气流向和流速会影响粉尘传感器的信号的输出。请保持± 5° 的垂直安装位置。

3. 清洁镜头

透镜上香烟的焦油会影响粉尘传感器的灵敏度。沾上酒精的棉签轻轻擦拭清洁镜头并干燥。通常，不推荐使用湿的清洗法清洁镜头，因为这特殊传感器不满足湿的清洗特性。如果大颗粒物像室内粉尘聚集在粉尘传感器的镜头上，请考虑像使用吸尘器，吹风的清洁方式。

4. 灵敏度的调整，定制化的低脉冲输出由 MICOM 程序控制，

SM-PWM-01A 的灵敏度是由 MICOM 程序调整的粉尘传感器。客户不需要通过调节可调电阻阻值来改变灵敏度。MICOM 根据粉尘的浓度发送低脉冲数据比例。MICOM 也可以编程发送代码与系统的 MICOM 通信，像 LED 等级水平代码或监视传感器状态的代码。如果客户想使用粉尘传感器的作为特殊用途像火焰探测，MICOM 程序能够改变为输出低脉冲数据给火警报警器。请联系 GE 技术人员获得更多的信息。

5. 责任

产品的外壳不包括下面被 RoHS 指令禁用的材料（2002/95 /EC）—Pb, Hg, Cd, Cr+6, PBB, PBDE

GE 对使用 GE 的设备的第三方所导致的任何知识产权的问题不负责任。GE 对不满足规格书中说明的不正确的条件下使用导致设备损坏的，概不负责任。例如：绝对最大额定参数不满足说明书中规定，或可靠性和安全性要求很高的条件下，像安全设备、洁净室监测、火灾报警、生命支持设备等。本刊物是 GE 公司的专利产品，并保留所有权。根据著作权法，没有 GE 公司的书面许可，本刊物的任何部分不得以任何形式或任何用途复制或传播。任何第三方使用该刊物需要获得书面的许可。

如有任何问题，请联系 GE 的销售或技术人员。

■ 可靠性

1	Drop 跌落	距离硬质木板 100cm 的高低, 自由跌落 3 次。	无损坏, 无破损, 裂缝, 电气特性失效	n=2 C=0
2	高温、高湿 储存	存储在 85°C—95%湿度 500H	Output <UpperX1.3 LowerX0.7 <Output (Within ±30% of the original value)	n=4 C=0
3	低温储存	存储在-30°C 500H		
4	热循环	在下面条件下重复 10 次 -25°C的空气中贮存 30 分钟后, 10 秒钟内把它转移到 +70°C的空气中存储 30 分钟。		
5	热冲击	在下面条件下重复 10 次 在 5°C的液体中浸泡 30 分钟, 然后在 10 秒内, 把它转移到 + 70°C的液体中浸泡 30 分钟		
6	高温高湿工 作	工作在 60°C, 90% RH 的空气中工作 1000 小时。		
7	低温工作	工作在-10°C, 90% RH 的空气中工作 1000 小时。		
8	ON-OFF 开 关	在 40°C, 90~95%RH 的空气中进行如下的开关试验测试 500 小时. 上电: 5 分钟/关断: 5 分钟		
9	机械振动	10~55~10Hz/1min, 振幅 1.5mm, X,Y,Z 方向, 各两小时。		
10	开路短路	保持电路部分的端子短路状态, 或开路状态, 施加电源。	Not to cause failure	n=1 C=0
11	盐雾	把 5%的盐水溶液, 每次间隔 30 秒滴落在印制板上 200 次。		

*1. After test measurement shall be done after leaving under normal temperature and humidity for 2 hours.
And there is no contamination on lens and sensor PCB.

■ LED 寿命

LED 的寿命：连续工作 7 年

■ 传感器标准

第一个标准是校正好的标准刻度的粒子计数器或计重方法的计数器

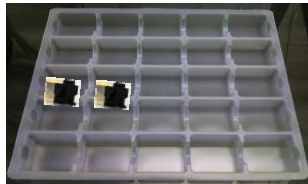
第二个标准是用标准的粉尘传感器，标准的粉尘传感器是用来控制生产过程中的质量。

标准粉尘传感器每隔六个月与标准的计数器校准一次。

■ 包装规格

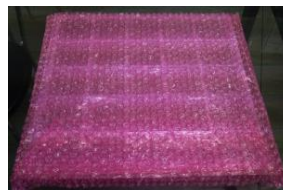
包装箱尺寸：W400 x H400 x D400 [mm]

重量：最大 12Kg



5 ea x 5ea x 2 tray= 50 ea

25 ea/tray



Electrostatic bag, 50ea/2 tray/bag

50ea x 8bag=400 EA

8 bag/box

■ 订货信息

SM-PWM-01

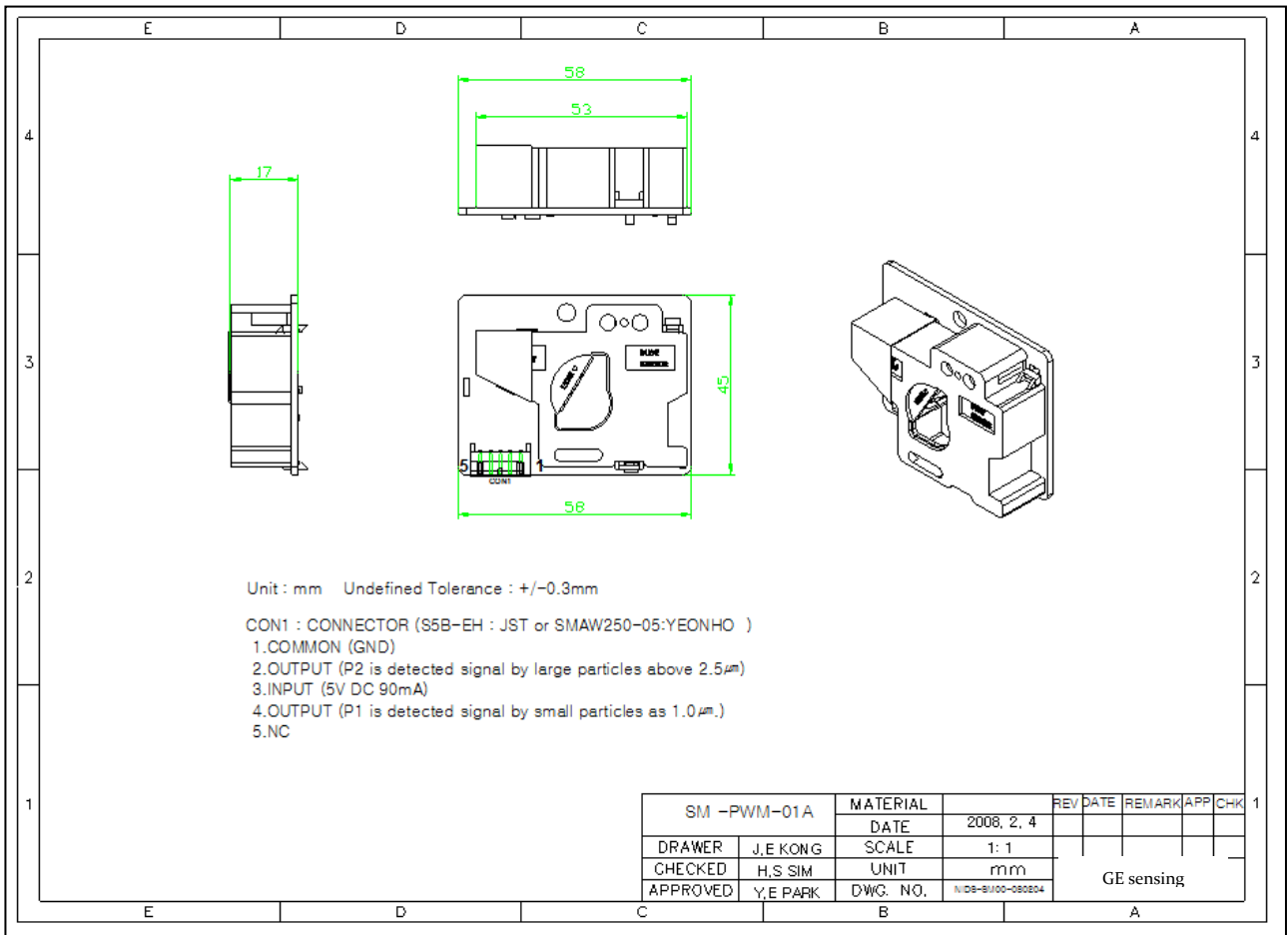
A	A-J	B
---	-----	---

A, B: Date code (2digit). Stamp marking

1 st digit		2 nd digit	
Year of production		Month of production	
A.D	Mark	Month	Mark
2010	0	1	1
2011	1	2	2
2012	2	3	3
2013	3	4	4
2014	4	5	5
2015	5	6	6
2016	6	7	7
2017	7	8	8
2018	8	9	9
2019	9	10	X
2020	0	11	Y
:	:	12	Z

原产地: GE 韩国

■ Outline Dimension



Notice: The content of data sheet is subject to change without prior notice.