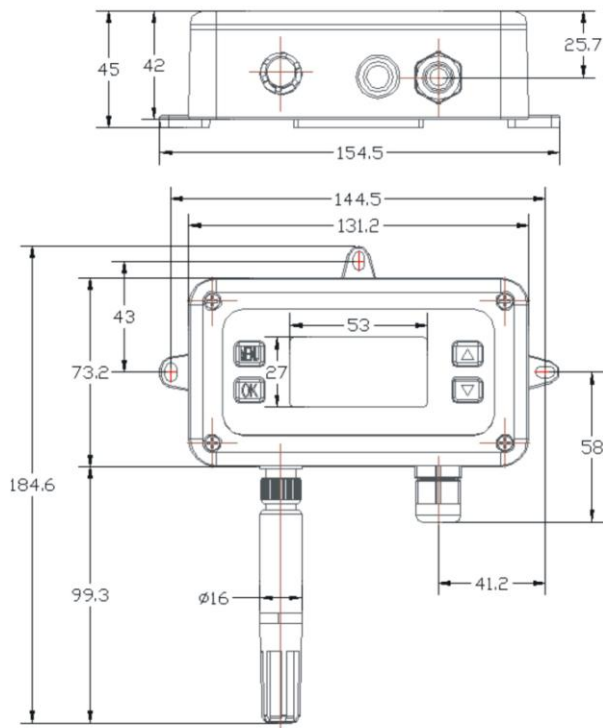


AQ6485YK-RS485 网络型温湿度变送器选用高质量高精度数字温湿度传感器，具有优良的长期稳定性、低延滞性、强抗化学污染能力和极优的可重复性。是暖通空调应用中精确测量相对湿度及温度的理想解决方案。



外形尺寸 (单位: mm)

二、应用范围

用于纺织、食品、科研、环保、仓库、气象台(站)、车间、厂房、仓库、图书馆、办公室、微机房、实验室、大棚等环境温湿度的监控。

三、产品亮点

外型美观、数字化校准、长期稳定性好、全量程温度补偿、温湿度测量范围宽、高低温湿度测量精确。

四、技术参数

1、相对湿度 (以下各项参数如没特殊说明, 均在 25°C 条件下)

量程: 0~99.9%RH

准确度(包括非线性度, 迟滞和重复性): $\pm 2\%RH$

工厂校验不确定度: $\pm 0.6\%RH(0\sim 40\%RH)$ / $\pm 1.0\%RH(40\sim 97\%RH)$

响应时间 (90%) 静止空气 8s, 塑料隔栅

分辨率: 0.1%RH

长期稳定性: $<0.5\%RH$ /年

准确度: (25℃) 0.3℃

分辨率: 0.1℃

长期稳定性: <0.1℃/年

3、工作环境

工作环境温度: -55~+125℃

工作环境湿度: 0~99.9%(无凝露)

存储范围

温度: 0~+60 °C

湿度: <90% RH

4、输入输出

工作电压: 12~36V DC (12~24V AC)

上电时间: 5s

温度输出: 485 信号

湿度输出: 485 信号

通信协议: MODBUS RTU

五、按键说明

MENU 键: 主画面进入“菜单”按键, 在多级菜单中可返回上一级菜单或退出菜单功能。

OK 键: 在在菜单中执行确认功能或进入下一级子菜单。

▲ 键: 菜单界面中执行上移或切换功能, 或者参数调整界面中执行参数“加”。

▼ 键: 菜单界面中执行下移或切换功能, 或者参数调整界面中执行参数“减”。

六、变送器设置

1. 通信设置

1).本机地址设置: 可设置 RS485—MODBUS 通信中本机作为从机的地址.地址范围 1~255.

2).波特率设置: 可设置 RS485—MODBUS 通信的波特率

可选: 1200、2400、4800、9600、19200、115200; 默认值为 9600。

3).停止位设置: 可设置 RS485—MODBUS 通信的停止位

可选: 1、2、1.5; 默认值为 1。

4).校验位设置: 可设置 RS485—MODBUS 通信的校验位.

可选: None (无校验)、Odd (奇校验)、Even (偶校验); 默认值为 None。

2. 显示设置

1).对比度设置: 可设置 LCD 有对比度。

2).背光设置: 可高置三种背工作状态 (关闭, 延时, 常亮)。

3).屏显设置: 显示输出状态(勾选此项时,主画面将显示各路继电器输出状态)

显示网络地址(勾选此项时, 主画面将显示本机 RS485—MODBUS 地址)

温度单位°F(勾选此项时, 主画面显示温度值经华氏标准显示。注: 此单位不适用于各参数设置中, 种设置参数都以摄氏为单位)。

- a).报警设置: 1.报警值设置-设置高低温报警值和高低湿度报警值; 2.背光报警开关设置;
3.蜂鸣器开关设置; 4.重响设置。
 - b).参数设置: 1.温度校正值设置; 2.湿度校正值设置; 3.远程控制开关设置; 4.恢复出厂设置。
 - c).语言设置: 调整系统语言, 可选 中文和英语(English), 默认为中文。
 - d).键盘锁设置: 可设置键盘锁的“自动”“手动”模式。
4. 记录设置:
- 1).记录开关:
此选项一共有三种工作方式: 分别为“On”, “Off”, “Auto”。
“On”: 表示记录常开, 按 OK 键可设置记录周期;
“Off”: 表示记录常关;
“Auto”: 表示与上位机通信时, 记录关, 所记录的温湿度时间参数由上位机保存。如未能与上位机通信, 1 分钟后记录开, 将所记录的温湿度时间参数由下位机保存。按 OK 键可设置记录周期;
 - 2).记录模式:
此选项一共有两种方式: 分别为“循环模式”和“顺序模式”。
“循环模式”: 表示当下位机记录完 12800 个点后, 将从 0 开始重新记录, 所记录的温湿度时间参数将覆盖相应点原来的数据。
“顺序模式”: 表示下位机记录完 12800 个点后, 停止记录。
 - 3).存储状态:
显示当前下位机记录点数及其可用的记录空间。
 - 4).记录清零:
按“是”可对下位机记录数据进行格式化。
5. 时间设置:
可设置年、月、日、时、分、秒。
6. 系统信息
显示变送器各种信息: 1).Mode--型号: AQ6485YK; 2). Version--版本号; 3).SN--序列号。

七、接线标志 (见外壳)

1. 0: 4 线接法:

A+: RS485 A 端

V+: 电源正(直流)接交流时可与 Gnd 一起接入。

Gnd: 电源地(直流)接交流时可与 V+ 一起接入。

B-: RS485 B 端

Control Port: 报警输出, 继电器控制开关(注: 继电器最大允许工作 36V(开路电压)/0.5A(吸合允许通过))



黑线：地线
红线：24V 控制输出

八、通信协议

支持的功能码：

0x03 读多路寄存器

0x10 写多路寄存器

主机帧格式：

从机地址+0x03+寄存器起始地址(2 字节)+寄存器数量(2 字节)+CRC 低位+CRC 低位

从机地址+0x10+寄存器起始地址(2 字节)+寄存器数量(2 字节)+发送字节数+数据 0+..+数据 n
+CRC 低位+CRC 低位

从机返回格式：

从机地址+0x03+返回字节数+数据 0+..+数据 n+CRC 低位+CRC 高位

从机地址+0x10+寄存器起始地址(2 字节)+寄存器数量(2 字节)+CRC 低位+CRC 高位

错误码：

0x81 非法的功能码(不支持的功能码)

0x82 读取非法的地址

0x83 写非法的数据(写到不可写的寄存器地址)

内部寄存器映射地址

寄存器信息	地址	寄存器信息	地址	寄存器信息	地址	寄存器信息	地址
湿度	0x0000	设备 ID 高 16 位	0x000A	记录周期	0x0014	湿度校正值	0x001E
温度	0x0001	设备 ID 低 16 位	0x000B	记录开关	0x0015	温度单位	0x001F
温度上限报警标志	0x0002	温度上限报警值	0x000C	记录点数	0x0016	通信地址	0x0020
温度下限报警标志	0x0003	温度上限报警使能	0x000D	记录清零	0x0017	时间修改使能	0x0021
湿度上限报警标志	0x0004	温度下限报警值	0x000E	保留	0x0018	年	0x0022
湿度下限报警标志	0x0005	温度下限报警使能	0x000F	保留	0x0019	月	0x0023
保留	0x0006	湿度上限报警值	0x0010	保留	0x001A	日	0x0024
保留	0x0007	湿度上限报警使能	0x0011	保留	0x001B	时	0x0025
设备型号	0x0008	湿度下限报警值	0x0012	延时输出值	0x001C	分	0x0026
版本号(低 8 位)	0x0009	湿度下限报警使能	0x0013	温度校正值	0x001D	秒	0x0027

记录点数据格式：

字节	0	1	2	3	4	5	6	7	8	9
内容	年	月	日	时	分	秒	湿度高位	湿度低位	温度高位	温底低位

上位机读取下位机数据格式：

发送	地址码+0x03+0x10+0x00+页数(2 字节)+CRC
返回	地址码+0x03+0xFD+当前记录点数(1 字节)+数据(250 字节)+CRC

未经版权所有人的事先书面许可，不得以任何形式或者任何手段，无论是电子的还是机械的（其中包括影印），对本手册任何部分进行复制，也不得将其内容传达给第三方。本说明手册内容如有变更，恕不另行通知。

奥松电子有限公司和第三方拥有软件的所有权，用户只有在签订了合同或软件使用许可证后方可使用。

九、警告及人身伤害

勿将本产品应用于安全保护装置或急停设备上，以及由于该产品故障可能导致人身伤害的任何其它应用中。不得应用本产品除非有特别的目的或有使用授权。在安装、处理、使用或维护该产品前要参考产品数据表及应用指南。如不遵从此建议，可能导致死亡和严重的人身伤害。本公司将不承担由此产生的人身伤害及死亡的所有赔偿，并且免除由此对公司管理者和雇员以及附属代理商、分销商等可能产生的任何索赔要求，包括：各种成本费用、赔偿费用、律师费用等等。

十、品质保证

本公司对其产品的直接购买者提供为期 12 个月(一年)的质量保证(自发货之日起计算)。以公司出版的该产品的数据手册的技术规格为准。如果在保质期内，产品被证质量实有缺陷，公司将提供免费的维修或更换。用户需满足下述条件：

- ① 该产品在发现缺陷 14 天内书面通知公司；
- ② 该产品应由购买者付费寄回到公司；
- ③ 该产品应在保质期内。

本公司只对那些应用在符合该产品技术条件的场合而产生缺陷的产品负责。公司对其产品应用在那些特殊的应用场合不做任何的保证、担保或是书面陈述。同时公司对其产品应用到产品或是电路中的可靠性也不做任何承诺。