

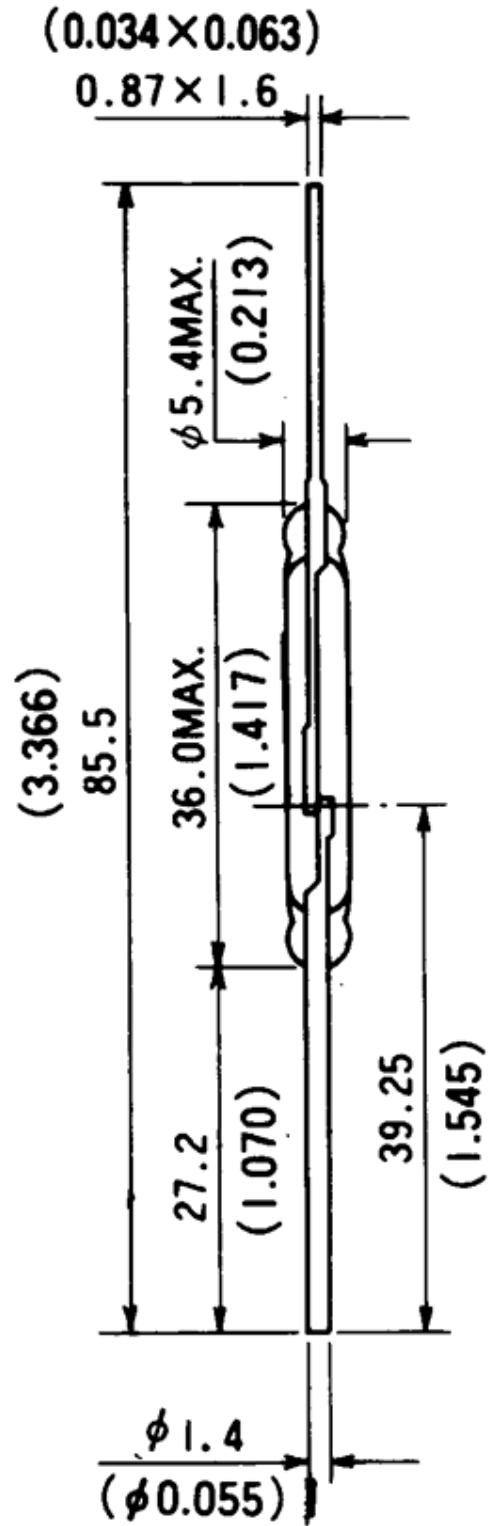
■ **HYR4001 通用型**

规格

项目	参数
触点形式	1A
触点位置 ¹	O
触点材料	铱
触点最大额定功率	15W
最大开关电压	250VDC
最大开关电流	1A
最大初始触点电阻	60mΩ
启动值 (AT)	30-120
最小释放值 (AT)	13
最小切断电压 ²	400VDC
最大触点电容	0.8pF
最小绝缘阻抗	10 ⁸ Ω
典型谐振频率	0.9kHz
电气寿命 (阻抗负载)	10 ⁷ (24VDC, 100mA)
	7x10 ⁶ (20VDC, 100mA)
特点	通用型

1. C: 中心间隙 O: 偏离中心间隙
2. 切断电压规范以接通灵敏度为 25AT 或更高值为基础。灵敏度低于 25AT 之开关资料, 请向艾礼富查询。HYR4000、HYR5000、HYR9000 系列规定以最低 AT 接通灵敏度为基础。
3. 铱层上覆盖一层氧化钨。
4. 铂层上覆盖一层氧化钨。

尺寸



测试线圈- TC-1001

尺寸

匝数 10,000

线号 AWG #41

线圈阻抗 1,630Ω

