

775/776 薄通孔型

设计特征：

775 型厚度仅 0.840 英寸：776 型厚度为 1.36 英寸

侧面 MS 接头或接线帽

方便安装的通轴设计

防电噪声和静电干扰

5-28VDC 差动线驱动、集电极开路、上拉电阻、推拉等输出选择形式

正交相位方波波形输出

提供基准信号

金属光盘

高达 4096CPR 分辨率

有耐 100 高温型号选择

针对工业环境设计

符合 CE 标准



Model 775 with D-Sub Connector



Model 776 with Gland Nut



Model 775 with MS Connector, Protective Cap and Anti-rotation Flex Mount



Model 776 with D-Sub Connector

775/776 系列

775/776 薄型通轴编码器的孔型设计，适合在电动机轴或其它需要表示位置、方向和速度的转轴上安装，有孔径从 35mm 到 1.875 英寸等各类型号。775/776 型编码器提供简单快速的方法安装，保证安装后外壳的高度稳定性，且其内部光盘具有坚固、抗震和长寿的性能，并且可提供过压保护。连接方式可选择通过 24 英寸电缆连接压帽、MS 接头以及 9 针连接器等。

应用：

电动机反馈	机器控制
速度及位置控制	纺织机械
电梯控制	机器人
食品加工	传送带

775/776 型电参数：

输入电压	5-28VDC(最小 4.75VDC, 最大 28VDC)； 100 操作温度下 5-24VDC
电流	无负载时小于 100mA
波动	5VDC 时为峰——峰值的 2%
输出类型	5-28VDC 差动线驱动、集电极开路，上拉电阻或推拉。对集电极开路和上拉电阻最大漏电流为 100mA，对线驱动和推拉为 20mA
输出形式	带基准信号的正交相位方波
基准信号	每转一圈输出一个脉冲
响应频率	200kHz
抗干扰性	经 BSEN61000-4-2; IEC801-3; BSEN61000-4-4; DENV50141; DENV50204; BSEN55022 测试；(符合欧洲标准)
分辨率	250、256、500、512、600、1000、1024、2048、4096(需其它分辨率请与厂商联系)
响应时间	小于 1 微秒

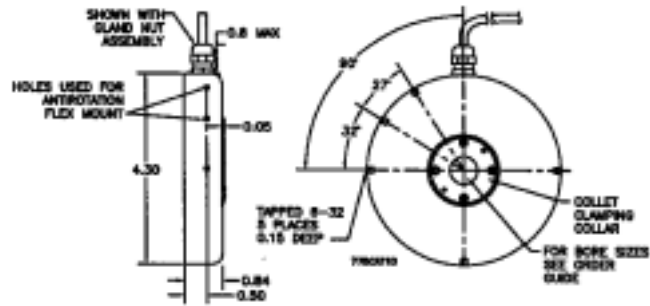
机械参数

安装	螺丝旋紧固定方法或单螺纹旋紧安装方式
最高转数	6000 转/分(需要高转数请与厂商联系)
孔径	0.625 、 0.750 、 0.875 、 1.000 、 14mm、 24mm,
固定螺帽外径	1.125 、 1.250 、 1.375 、 25mm、 28mm、 30mm
孔径误差	0.015 英寸
连接	24 导线配压帽，6 针、7 针、10 针 MS 连接及 9 针 D 连接器
轴向误差	小于 0.030 英寸
径向误差	小于 0.005 英寸
转动惯量	$3.8 \times 10^{-4} \text{ oz in sec}^2$
外壳	全金属型
重量	带压帽或连接器 1.0 磅，MS 接头 1.5 磅

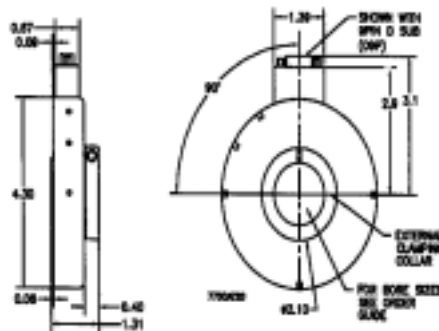
THRU-BORE SERIES

MODEL 775 SLIM LINE THRU-BORE

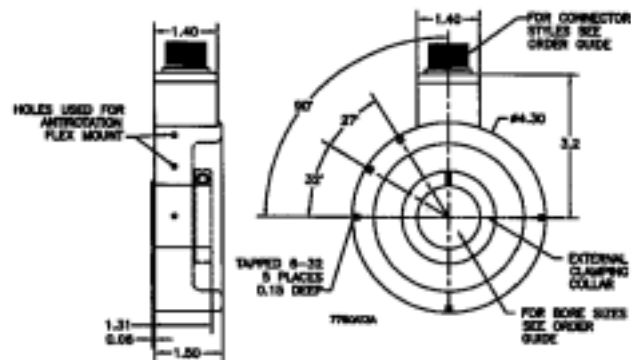
Collet Clamp and Cland Nut Dimensions



Single-Screw Clamp and D-Sub Connector Dimensions



MS Connector Dimensions



All dimensions are in inches with a tolerance of $\pm 0.005''$ or ± 0.01 otherwise specified

环境参数

操作温度 标准模式(5-28VDC) 0 -70 ; 5-24VDC 时 0 -100
 贮存温度 -25 -100
 湿度 98%100(非凝结情况)
 震动 10GS@58 到 500cps
 50GS@11ms 接续时间
 防护 IP50

注：波形图、接线表、输出电路图见附录

775/776 选型指南

下划线部分表示有附加费用，并非所有组合都可提供，请联系厂商。

775/776 型

775 " 776 薄型通轴型

——外壳类型

A 完全覆盖电动机轴 以避免对转轴的影响——提供物理保护
 B 不提供上述保护

——高温选择

S 标准操作温度 70
 H 操作温度 100 (电压限定为 5-24VDC)

——每转分辨率

0250 0256 0500 0512 0600 1000 1024
2048 4096

——通道数

Q 通道 A 通道 B 正文
R 通道 A 通道 B 正文并带基准信号 Z

——输出类型

OC 集电集开路 PP 推拉
 PU 上拉电阻 HV 线驱动(带基准并在上面通道数选 R)

——孔径尺寸(左为 775 型, 右为 776 型)

775: A 5/8	H 14mm	776: C 1-1/2, 1.500	L 35mm
B 3/4	H 24mm	D 1-5/8, 1.625	I 38mm
C 7/8	<u>M 25mm</u>	F 1-3/4, 1.750	H 40mm
D 1	<u>L 28mm</u>	E 1-7/8, 1.875	M 42mm
O 1-1/8 1.125	Q 30mm		N 43mm
<u>V 1-3/4 1.375</u>	<u>T 1-1/4 1.250</u>		

——连线接头

P 24 英寸道线带压帽(对于非标准道线长度的“P”选择，加“/”在所需的导线英尺长度前)例如：P/6 表示导线长度为 6 英尺

W 6 针 MS 连接 X 10 针 MS 连接
 Y 7 针 MS 连接 9D 9 针 D 接头

——簧片式安装

N 无 A 有

——连接头

N 无 A 有

——E 标准

N 普通 CE 符合 CE 标准

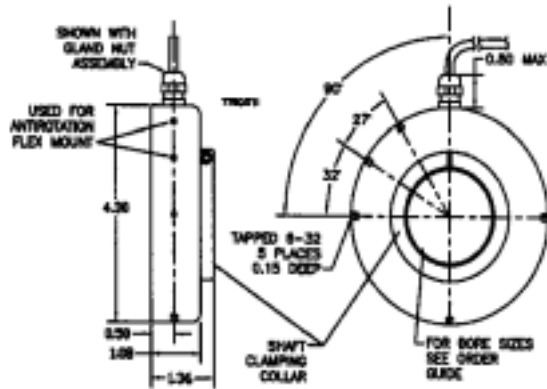
型号示例：775-B-H-1024-R-HV-H-P-A-N-N

776-B-H-1024-R-HV-L-P-A-N-N

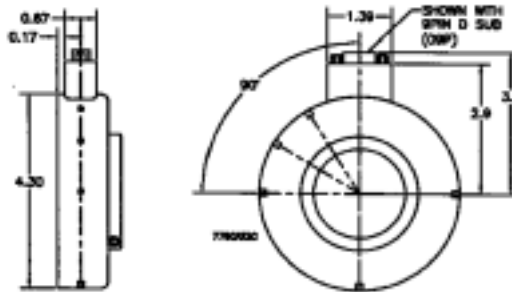
THRU-BORE SERIES

MODEL 776 SLLM LINE THRU-BORE

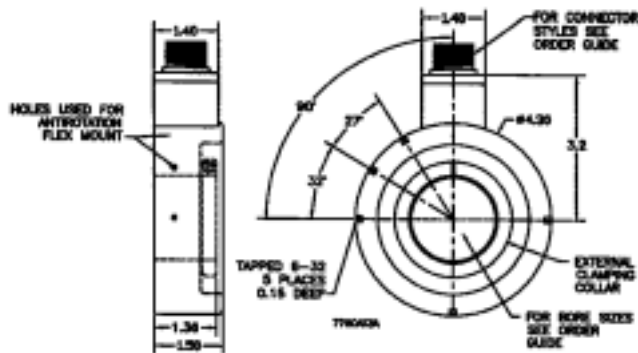
Model 776 with Gland Nut Dimensions



Model 776 with 9-Pin D-Sub Connector Dimensions

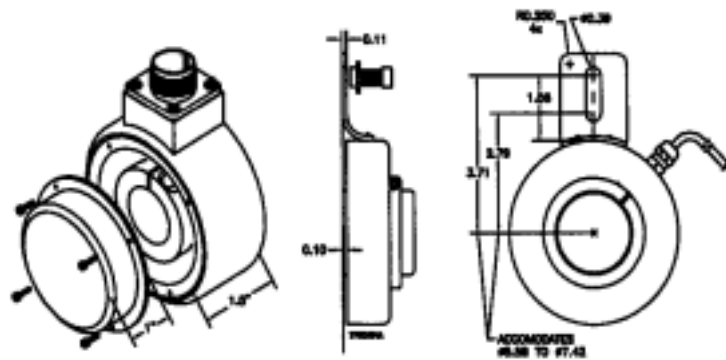


Ms Connector Dimensions



All dimensions are in inches with a tolerance of ± 0.005 " or ± 0.01 unless otherwise specified

Model 776 Options

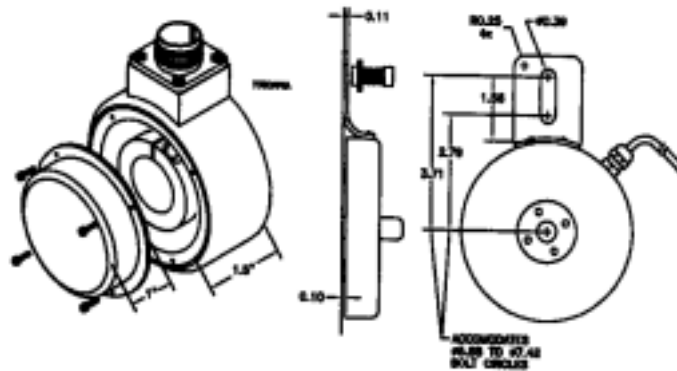


Housing Option A Dimensions

Anti-rotation Flex Mount Style A

All dimensions are in inches with a tolerance of ± 0.005 " or ± 0.01 unless otherwise specified

Model 775 Options



Housing Option A Protective Cap Dimensions

Anti-rotation Flex Mount Style A

All dimensions are in inches with a tolerance of ± 0.005 " or ± 0.01 unless otherwise specified



EPC (Encoder Products Company) 编码器产品公司成立于 1969 年，是一家全球性的光电编码器生产商，生产全套的编码器为广大工业用户服务。EPC 的编码器产品被广泛应用于：伺服和步进电机的驱动控制，运动、位置和速度控制和反馈，电子计数器，自动化机器及工具，车床、磨床和 CNC 机器，装配、包装、切割及输送设备，转床和传送带，纺织机器及印刷机，电梯控制和堆料机，数码彩绘机和医疗仪器等等。EPC 在英国亦有分厂，负责欧洲的生产、销售。1994 年又开设了其亚洲分部，专门负责亚洲的生产和销售。另外，EPC 在全球有 400 多家代理商为我们的客户们服务。

EPC 曾率先设计出方型编码器为计数器行业所采用。客户包括一些世界 500 强企业、世界最大的计数器生产商及电子产品代理商。以后 EPC 逐步开发了整套高精度的工业型编码器，包括 1.5 英寸系列、2.0 英寸系列、2.5 英寸系列、58 毫米系列、通轴型、移位型、不锈钢型等增量式和绝对式编码器。美国许多家著名企业如：General Electric、Pacific Scientific、Glentek、Servo Dynamics Co.、Boston Digital、U.S. Electric/Emerson、Kollmorgen 等等，皆大量应用了 EPC 的编码器。我司还能为中、小型客户提供优越的服务并以我司快速的交货及可靠的产品品质（保修期 /Warranty 为三年，为同行业中最长之一）为荣。

- VLS10 型编码器—— 增量式、实心轴、1.5英寸外壳**
- VLH11 型编码器—— 增量式、半通孔、1.5英寸外壳**
- VL112 型编码器—— 增量式、通孔、1.5英寸外壳**
- 755A 型编码器—— 增量式、实心轴、1.5英寸外壳**
- 755A 型编码器—— 增量式、半通孔、1.5英寸外壳**

- 121 型编码器—— 增量式、自动调整模块式、全通孔**
- 225 型编码器—— 增量式、全通孔、多用途**
- 260 型编码器—— 增量式、全通孔、超薄、整流信号可选**

- 702 型编码器—— 增量式、实心轴、2.0英寸外壳**
- 702 型编码器—— 增量式、半通孔、2.0英寸外壳**
- 725 型编码器—— 增量式、实心轴、2.5英寸外壳**
- 758 型编码器—— 增量式、实心轴、58 mm外壳**
- 770 型编码器—— 增量式、全通孔、G-FACE外形**
- 776 型编码器—— 增量式、全通孔、大孔径、超薄**
- 802S 型编码器—— 增量式、实心轴、2.0英寸不锈钢外壳**
- 858S 型编码器—— 增量式、实心轴、欧洲 58mm 不锈钢外壳**

- 711 型编码器—— 增量式、实心轴、方形外壳**
- LCE 型编码器—— 直线检索（直接测量长度）、方形外壳**

925 型编码器——绝对式、实心轴、2.5英寸重载型外壳

958 型编码器——绝对式、实心轴、58 mm重载型外壳

960 型编码器——绝对式、全通孔/半通孔

TR2 型编码器——带齿轮和齿条传动装置

25T 型编码器——增量式、通孔/半通孔、2.5英寸外壳

Click on any image for full product information.

INTERNATIONAL SALES

Thru-Bore &

Shaft Models

Motor Mount Models



Models 711-720
Classic Cubes



Model 15T
Ø1.5"



Model 15S
Ø1.5"



Model 15H
Ø1.5"



Model 755A
Ø1.5"



Model 755A
Ø1.5"



Model 702
Ø2.0"



Model 260
Ø2.0"



Model 725
Ø2.5"



Model 702
Ø2.0"



Model 121
Ø2.1"





Model 758
Ø58mm



Model 225
Ø2.25"



Model 25T/H
Ø2.50"



Model 775
Ø4.3"



Model 776
Ø4.3"



Model 770
Ø6.5"



Model 771
Ø9.0"



Model 755A
NEMA 23



Model 755A
NEMA 34



Model 702
Motor Mount

A
B
S
C
L
U
T
E
S

Shaft Models



Model 925
Ø2.5"



Model 958
Ø58mm

Thru-Bore Model



Model 960
Ø2.0"

L
I
N
E
A
R
S



Model LCE
Linear Cable
Encoder



Model TR1
Tru-Trac™
Encoder and
Measuring Wheel
Solution



Model TR2
Tru-Trac™
Encoder With
Rack and Pinion
Gearing



Model TR3
Tru-Trac™
Heavy Duty
Encoder and
Measuring Wheel
Solution

S

Shaft Models

Thru-Bore Model

T
A
I
N
L
E
S
S



Model 802S
Ø2.0"



Model 858S
Ø58mm



Model 865T
Ø6.5"

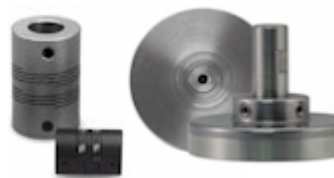
A
C
C
E
S
S
C
O
R
I
E
S



Protective Covers



Connectors/Cables



Couplings (Shaft & Magnetic)



Hubs/Flanges/Clamps



Mounting Brackets



Measuring
Wheels/Gears



Linear Cable Adapter
LCA



RX/TX
Repeater/Converter/Splitter



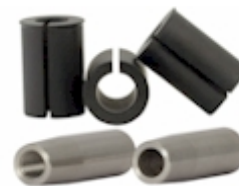
Anti-Rotation Mounts



Power Supplies



Motor Kits



Bore and Shaft
Adaptors



Gasket and Seal Kits



Tru-Trac™

Selection Guide

Introduction

Welcome to the EPC Encoder Selection Guide. The process of selecting an encoder for your motion system is not as simple and straightforward as it might seem at first glance since there are a large number of variables that must be considered, most of which are dependent upon factors outside of the encoder itself. Some examples:

- Since encoders are most often used as feedback devices, what information does your system need?
- At what point or points in the overall process is feedback appropriate?
- What are the environmental conditions that the encoder will be subjected to?

As a result of these types of considerations, the purpose of this guide is not to provide the answer, but rather to provide you guidance in choosing which one of EPC's wide range of solutions will best meet your requirements. Let's get started!!

Selection Criteria

Your motion system will usually dictate what set of selection criteria are most important to you. These criteria usually fall into one of the following broad categories. Select the one that is most important to you:

- Resolution
- Mounting
- Environmental

Absolute or Incremental

Other

Resolution

Incremental Encoders					
EPC Encoder Model #	1 to 1270	1271 to 2540	2540 to 4096	4096 to 10,000	10,000 to 30,000
Cube Series	•	•			
Cube Series (715)	•	•	•	•	
755A, 702, 725, 758, 802S, 858S	•	•	•	•	•
121	•	•			
260 , 15T/H , 15S	•	•	•	•	
225	•				
25T/H	•	•	•	•	
770, 771	•	•	•		
775, 776	•	•	•		

Notes: Not all resolutions (CPR, PPR) are available in the range indicated for the Models shown. Click on the link, consult the latest EPC catalog, or contact Customer Service to make sure your desired resolution is available.

Absolute Encoders					
EPC Encoder Model #	8 bit	9 bit	10 bit	11 bit	12 bit
960	•	•	•	•	
925	•	•	•	•	•

958	•	•	•	•	•
-----	---	---	---	---	---

Note: The Model 960 is a Thru-Bore, while the other two have shafts.

[Return To Selection Criteria](#)

Mounting

Shaft Type Encoders							
EPC Encoder Model #	Measuring Wheel	Chain/Cam and Sprocket	Shaft to Shaft Coupling	Flange Mount	Servo Mount	Tach Generator (5PY)	NEMA Adapter
Cube Series	•	•	•			•	
15S			•	•	•		
755A			•	•	•		•
702	•	•	•	•	•		•
725	•	•	•	•	•	•	
758	•	•	•		•		
802S	•	•	•	•	•		
858S		•	•		•		
925			•	•	•		
958			•		•		

Notes: Standard and Industrial housings in the Cube Series are available with double-ended shafts.

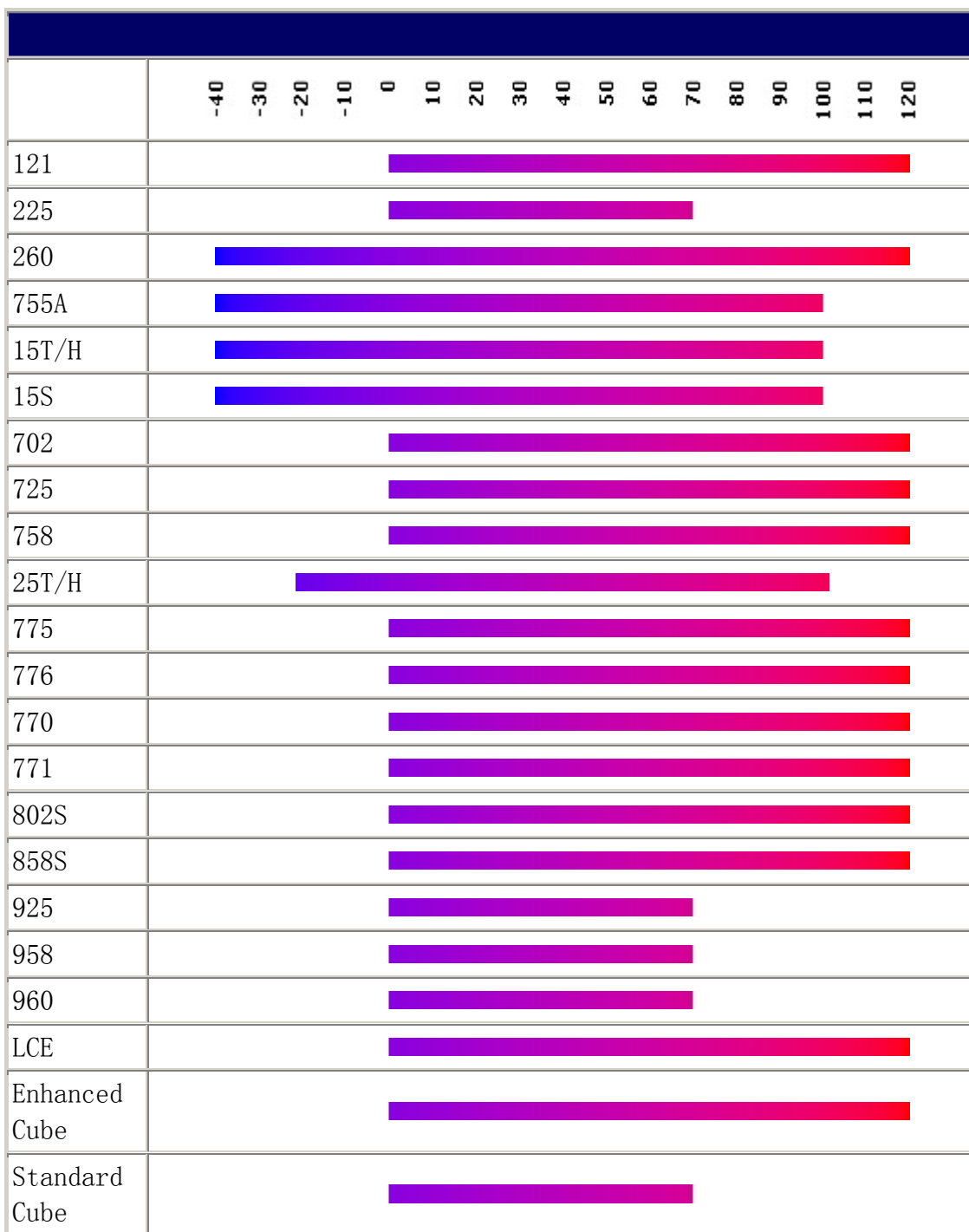
Thru-Bore or Blind Hollow Style Encoders						
EPC Encoder Model #	Thru-Bore (T) or Blind Hollow (B)	Direct on Motor	Direct on Shaft	Flex Mount	Large Bore	NEMA/C-Face
755A	B	•	•	•	•	
702	B	•	•	•		
260	B & T	•	•	•		
15T/H	B & T	•	•	•		
121	T	•	•			
225	T	•	•		•	
25T/H	B & T	•	•	•	•	
770	T	•	•			•
771	T	•	•		•	•
775	T	•	•			
776	T	•	•		•	
960	B & T	•	•	•		

Other Mounting Mechanisms are available - Contact Customer Service for details.

Return To Selection Criteria

Environmental

Temperature (degress in centigrade)



Return To Selection Criteria

Sealing Options				
EPC Encoder Model #	To IP50	To IP64	To IP65	To IP66
Cube Series	•		•	
LCE	•		•	

702	•	•		•
725	•	•		•
758	•	•		•
25T/H	•	•	•	•
770	•		•	
771	•		•	
802S	•	•		•
858S	•	•		•
925		•	•	
958		•	•	

Housing							
EPC Encoder Model #	Industrial Grade	Extra Heavy Duty	Extra Shock Resistance	Extra Isolation	NEMA	Stainless Steel	Explosion Proof
All EPC Encoders	•						
Cube Series	•	•	•	•			•
725I	•			•			
755A	•	•			•		•

802S	•					•	
858S	•					•	

Other Housing Styles - Contact Customer Service

[Return To Selection Criteria](#)

Absolute or Incremental

Incremental

EPC offers the most extensive selection of incremental encoders in the industry.

Absolute

With Shaft: Size 25 or European Size 64 = Model 925; European Size 58 = Model 958

Thru-Bore or Hollow Bore = Model 960

[Return To Selection Criteria](#)

Other

EPC has a number of ways of providing you with solutions to your unique encoder requirements, including a Custom Encoder Design service. Give us a call at 1-800-366-5412 and put us to work!

[Return To Selection Criteria](#)

产品图片 产品名称/型号 产品简单介绍

755A 编码器/EPC 编码器 755A

755A 755A 型增量式编码器提供优秀的反馈方案，外形小巧，但全金属结构坚固，配合轴封滚珠轴承，多年耐用无忧。提供多种伺服和法兰安装模式，高精密度和易于安装，是其他厂家不稳定不可靠的编码器的理想替代。

770 编码器

770 770 型 C-FACE 编码器具有结构坚固，精度高，耐高温(高达 100°C)等优点，可直接安装在 NEMA C-FACE 马达上。两面都适合 C-FACE 安装，可同时另外的 C-FACE 设备安装在编码器上。不同于其他类似编码器的是：770 型因为由精密轴承及内部可弯曲式安装结构组成，所以能消除由于马达转轴摆动或轴向移动而产生的损坏或失灵。这种编码器特别适合感应电动机矢量控制。厚度仅有 0.975" 的 770 型编码器能够为驱动反馈提供速度和位移信息。其通轴式的设计及标准马

达表面尺寸 (NEMA 56C-184C)，可以使用户简便快捷地将编码器直接安装到附属轴或马达的驱动轴上。其坚固的全金属外壳及其通轴式的设计能抗工业环境下的震动及其它影响。5-28 VDC 标准高压差动线驱动输出，使得长距离传输能够得到清晰的信号，同时令其具有优良的抗干扰性能。集电极开路输出、上拉电阻输出及推拉输出可供选择。标准输出为成正交相位的方波及基准波。标准分辨率为每转输出 250、256、500、512、600、1000、1024、2048 和 4096 个脉冲

VL10 编码器

VL10 VL10 型增量式编码器提供优秀的反馈方案，外形小巧，标准安装，尤其适用于商业和轻工业应用。这种工业标准尺寸的 VL10 型配有精密的轴承套件和耐用的不锈钢转轴 (1/4 英寸和 6 mm)，密封等级达到 IP64。

对于无刷伺服电机的应用，VL10 型以三个 120° 相位提供可达 12 极的整流信号。耐高温可达 100°C，使伺服电机能在更高功率输出及反复使用中能正常工作，防止相关热反馈设备的损坏

VLH11 编码器

VLH11 VLH11 型增量式编码器提供优秀的反馈方案，外形小巧，标准安装。其半通孔设计尤其适用于轴径为 10 mm 或 0.375' 以下的转轴安装。它配有的整体式轴承和柔性簧片，能克服轻微径向和轴向摆动。VLH11 型编码器运行稳定持久，是其他厂家模块编码器最理想的替代品。其沟槽式蝶形簧片能为整流信号和基准脉冲信号的定位提供 30° 范围调准。安装快速便捷

702 编码器/美国 EPC 编码器 702

702 702 型 Accu-Coder 牌精密编码器，工业标准外壳，直径 2.0 英寸，结构紧凑，坚固耐用，可靠性强，是一种重载型编码器。此设计特别适合工作于恶劣工业环境。具有多种可选的法兰和伺服安装模式，使 702 型编码器应用广泛。其双轴封滚珠轴承承载 80 磅，较大的轴向和径向承载能力保证了编码器较长的工作寿命。震动级别为 75g @ 11 毫秒，可选择的工业轴封超过 IP66 标准 (NEMA 4 和 13)。最大转轴速度是 8000 转/分

260 编码器

260 260 型 Accu-Coder 牌增量式编码器，大孔径 (可达 0.625 英寸) 及超薄型外观设计，厚度仅 1.19 英寸，广泛应用于各种自动化设备和马达控制系统。它有两种独特的安装设计：半通孔和全通孔。这两种设计都采用了 EPC 公司独创的缓冲式柔性簧片安装技术。以确保编码器工作的简便可靠及精密。它特有的整体轴承设计确保了操作的稳定性和持久性，避免了可能出现的轴向和径向的轻微摆动。这两种设计都采用了紧压片代替螺丝，将编码器稳固到转轴上。安装非常方便！

725 编码器/EPC 编码器 725

725 725 编码器设计特点：— 标准 2.5' 外壳编码器— 超过抗电噪声及静电释放标准— 80 磅最大转轴径向负载和最大转轴轴向负载— 每转输出脉冲高达 30,000 — 100 KHz 标准频率响应，最大 1M Hz 频率响应可供选择— 100 °C 温度选择— 玻璃光栅镀烙工艺— 具有伺服和法兰安装两种选择— 各种可供选择的输出形式，包括集电开路，上拉电阻，推拉输出和差动线驱动输出— 5 - 28 VDC 输入 / 输出，8 - 28 VDC 输入 / 5 VDC 输出— CE 标准可供选择

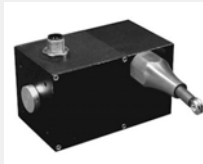


产品名称: **25T 型编码器**

产品类别: 编码器

产品型号: 25T 型编码器

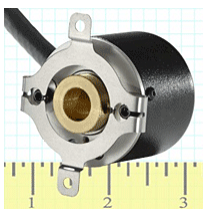
产品说明:设计特点: — 矮小型2.5'' 外壳编码器 — 采用Opto-ASIC技术 — 提供0.625''-1.125''一系列孔径选择 — 2.0''-3.5''编码器的典型替代品 — 每转脉冲数达到10000CPR, ..



产品名称: **LCE 型编码器— 直线拉索(直接测量长度)、增量式、方形外壳**

产品型号: LCE 型

产品说明:设计特点:— 低成本,线性解决方案— 分辨率从2到500脉冲/英寸— IP65 轴封选择— 0''-50'' 拉索测量应用: — 机器人技术— 冲床— 阀门定位— 纺织机器— 控制门定位..



产品名称: **755A 半通孔 38mm 编码器**

产品类别: 编码器

产品型号: 755A 型

产品说明: 755A 型编码器—— 增量式、半通孔、1.5 英寸外壳应用: 755A 型增量式编码器提供优秀的反馈方案, 外形小巧, 但全金属结构坚固, 配合轴封滚珠轴承, 多年耐用无忧。提供多种 EPC 首..



产品名称: **225 型编码器—— 增量式、全通孔、多用途**

产品型号: 225 型

产品说明: 设计特点: — 全通孔设计, 安装简单— 金属结构— 每转脉冲可达 600 CPR— 防碎光盘技术— 单向输出和正交输出— 标准孔径可达 0.875'' — 可定做公制尺寸孔径— 上拉电阻和集..



产品名称: **供应美国 EPC-TR2 型编码器**

产品类别: 编码器

产品说明: TR2 型编码器去掉了 B 向倒滑! 是最新的, 不会倒滑和滑移的直线型编码器。由于带齿轮和齿条传动装置的设计特点, 使此款新型的 TR2 编码器能够全面解决在任何应用领域的速度、位置..



产品名称: **美国 EPC-25T 型编码器**

产品类别: 编码器

产品型号: 25T 型编码器

产品说明: 25T 型编码器正是随着下一代高性能编码器的出现而出现的, 25T 型编码器是最大的通孔半通孔 2.5 英寸编码器, 他的最大允许轴径达到 1.125'' (28mm)。它的脉冲数达到 10000CPR, ..



产品名称: **供应美国 EPC-755A 转轴型编码器**

产品类别: 编码器

产品说明: 755A 型增量式编码器提供优秀的反馈方案, 外形小巧, 但全金属结构坚固, 配合轴封滚珠轴承, 多年耐用无忧。提供多种伺服和法兰安装模式, 高精密度和易于安装, 是其他厂家不稳..

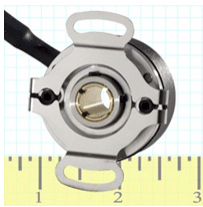


产品名称: **TR2 型带齿轮和齿条编码器**

产品类别: 编码器

产品型号: TR2 型

产品说明: 设计特点: 一带齿轮和齿条传动装置—更容易在垂直、水平或颠倒的方向定位安装—运转速度最高可达每分钟 400 英尺—除去齿轮反作用的弹簧扭臂设计 —组件的整体设计使你的系..



产品名称: **VLT12 通孔 38mm 编码器**

产品类别: 编码器

产品型号: VLT12 型

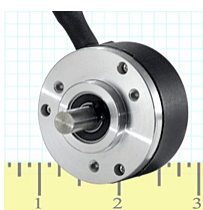
产品说明: VLT12 型编码器—— 增量式、通孔、1.5 英寸外壳设计特点: — 优秀的性能价格比— 整流信号可达 12 极— 密封等级可达 IP64 — 外形小巧, 高度不到 1 英寸(不到 25.4 mm), 外径仅 1..



产品名称: **VLH11 型编码器—— 增量式、半通孔、1.5 英寸外壳**

产品型号: VLH11 型

产品说明:设计特点:— 优秀的性能价格比— 整流信号可达 12 极— 密封等级可达 IP64 — 外形小巧, 超薄, 高度不到 1 英寸(不到 25.4 mm), 外径仅 1.5 英寸(38 mm) 应用: — 无刷伺服电机..

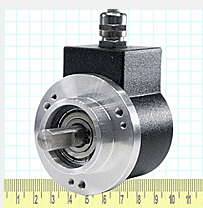


产品名称: **VLS10 实心轴 38mm 编码器**

产品类别: 编码器

产品型号: VLS10 型

产品说明: 应用: VLS10 型增量式编码器提供优秀的反馈方案, 外形小巧, 标准安装, 尤其适用于商业和轻工业应用。这种工业标准尺寸的 VLS10 型配有精密的轴承套件和耐用的不锈钢转轴 (1/4 英..

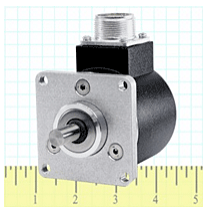


产品名称: **758 欧洲 58mm 编码器**

产品类别: 编码器

产品型号: 758 型

产品说明: 应用: 758 型 Accu-Coder 牌精密编码器符合欧洲标准, 外壳尺寸 58 mm, 结构紧凑, 坚固耐用, 可靠性强, 是一种重载型编码器。此设计特别适合于有公制尺寸要求或工作于恶劣工业环境..



产品名称: **725 实心轴工业重载编码器**

产品类别: 编码器

产品型号: 725 型

产品说明: 应用: 725 型光电转轴编码器是专为工业环境应用而设计。它将输入转动量转化成标准的脉冲方波输出, 每一转分辨率最高可达 30,000 周期。它具有两种 2.5'' 直径特色的外壳: 环境..



产品名称: **711 型编码器——增量式、实心轴、方形外壳**

产品型号: 711 型

产品说明: 设计特点: — 独有的工业标准方形外壳— 多种配置, 满足不同需要— 五种外壳选型 — 每转脉冲可达 2500 CPR, 加强方形版本有多样选择应用: — 电子计数器— 测量轮— 传送带..



产品名称: **858S 型编码器 —— 增量式、实心轴、58 mm 不锈钢外壳**

产品型号: 858S 型

产品说明: 设计特点: — 标准 58 mm 外壳编码器— 100 °C 温度选择 — IP66 轴封选择— 80 磅最大转轴径向负载和最大转轴轴向负载— 每转输出脉冲高达 30,000 应用: — 化学加工 ..



产品名称: **960 型编码器 —— 绝对式、全通孔/半通孔**

产品型号: 960 型

产品说明: 设计特点: — 外形小巧, 厚度仅 1.55'' — 全通孔或半通孔选择— 工业规格重载型外壳— 先进的 Opto-ASIC 设计应用: — 机械工具— 机器人技术— 望远镜和天线系统— 可旋转 X-Y..



产品名称: **770 型编码器——增量式、通孔、C - FACE 形**

产品型号: 770 型

产品说明: 设计特点: — 厚度仅 0.975'' — 符合 NEMA 56C 到 184C 马达的表面尺寸 (4.5'' AK) — 方便安装的通轴设计— 适合工业环境的设计 — 为矢量驱动控制的极佳选择— 可提供基准信号..



产品名称: **802S 型编码器** —— 增量式、实心轴、2.0 英寸不锈钢外壳

产品型号: 802S 型

产品说明: 设计特点: — 标准 2.0 英寸 不锈钢外壳— 80 磅最大转轴径向负载和最大转轴轴向负载— 法兰和伺服安装— 每转输出脉冲高达 30,000— IP66 轴封选择应用: — 化学加工— 食品..



产品名称: **958 型编码器**——绝对式、实心轴、58 mm 重载型外壳

产品型号: 958 型

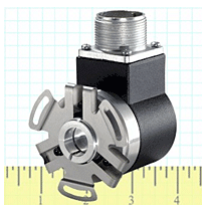
产品说明: 设计特点:— 欧洲标准 58 mm 外壳— 分辨率达 14 位(16,384 数位/转)— 工业规格重载型外壳— 电压范围从 4.75V 到 26V 应用: — 机械工具— 机器人技术— 望远镜和天线系统— 可..



产品名称: **121 型编码器**—— 增量式、自动调整模块式、全通孔

产品型号: 121 型

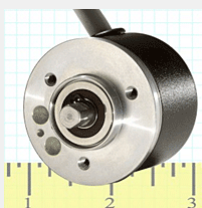
产品说明: 设计特点:— 整流信号可达 12 极— 0-100°C 操作温度— 适合较大轴径安装, 可达 5/8'' (15 mm) 应用: — 伺服马达控制, 机器人技术 — 无刷伺服马达— 专业流水线..



产品名称: **702 型编码器** —— 增量式、半通孔、2.0 英寸外壳

产品型号: 702 型

产品说明: 702 型编码器 —— 增量式、半通孔、2.0 英寸外壳设计特点: — 标准 2.0 英寸外壳— 80 磅最大转轴径向负载和最大转轴轴向负载— 每转输出脉冲高达 30,000— 欧洲 CE 接地选择应..



产品名称: **755A 型编码器**—— 增量式、实心轴、1.5 英寸外壳

产品型号: 755A 型

产品说明: 755A 型编码器—— 增量式、实心轴、1.5 英寸外壳设计特点: — 体积小 (1.5 英寸直径)— 频率响应可达 1MHz (兆)— 高操作温度选择— 脉冲可达 30,000 CPR 应用: — 伺服电机控..



产品名称: **260 型编码器**—— 增量式、通孔、超薄、整流信号可选

产品型号: 260 型

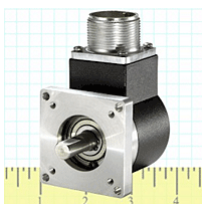
产品说明: 设计特点: — 外形小巧, 厚度仅 1.19 英寸 — 可提供 4 极、6 极、8 极整流信号— 空心轴孔径选择: 5 mm 到 0.625 英寸 (15.88 mm) — 高达 120°C 操作温度 (有其他温度需求..)



产品名称: **776 型编码器** —— **增量式、通孔、大孔径、超薄**

产品型号: 776 型

产品说明: 设计特点: — 厚度仅 1.36" — MS 连接头或保护帽 — 方便安装的通孔设计 — 适合工业环境的设计 — 超强的抗干扰性和防静电性能 — CE 欧洲标准可供选择 — 正交相位输出波形 — ..



产品名称: **702 型编码器** —— **增量式、实心轴、2.0 英寸外壳**

产品型号: 702 型

产品说明: 702 型编码器 —— 增量式、实心轴、2.0 英寸外壳设计特点: — 标准 2.0 英寸外壳 — 80 磅最大转轴径向负载和最大转轴轴向负载 — 法兰和伺服安装 — 每转输出脉冲高达 30,000 — ..



产品名称: **925 型编码器** —— **绝对式、实心轴、2.5 英寸重载型外壳**

产品型号: 925 型

产品说明: 设计特点: — 标准 2.5 尺寸(2.5'')外壳 — 分辨率达 14 位(16,384 数位) — 工业规格重载型外壳 — 电压范围从 4.75 到 26V 应用: — 机械工具 — 机器人技术 — 望远镜和天线设备 — ..

SUNSTAR 商斯达实业集团是集研发、生产、工程、销售、代理经销、技术咨询、信息服务等为一体的高科技企业，是专业高科技电子产品生产厂家，是具有 10 多年历史的专业电子元器件供应商，是中国最早和最大的仓储式连锁规模经营大型综合电子零部件代理分销商之一，是一家专业代理和分销世界各大品牌 IC 芯片和电子元器件的连锁经营综合性国际公司，专业经营进口、国产名厂名牌电子元件，型号、种类齐全。在香港、北京、深圳、上海、西安、成都等全国主要电子市场设有直属分公司和产品展示展销窗口门市部专卖店及代理分销商，已在全国范围内建成强大统一的供货和代理分销网络。我们专业代理经销、开发生产电子元器件、集成电路、传感器、微波光电元器件、工控机/DOC/DOM 电子盘、专用电路、单片机开发、MCU/DSP/ARM/FPGA 软件硬件、二极管、三极管、模块等，是您可靠的一站式现货配套供应商、方案提供商、部件功能模块开发配套商。商斯达实业公司拥有庞大的资料库，有数位毕业于著名高校——有中国电子工业摇篮之称的西安电子科技大学（西军电）并长期从事国防尖端科技研究的高级工程师为您精挑细选、量身订做各种高科技电子元器件，并解决各种技术问题。

更多产品请看本公司产品专用销售网站：

商斯达中国传感器科技信息网：<http://www.sensor-ic.com/>

商斯达工控安防网：<http://www.pc-ps.net/>

商斯达电子元器件网：<http://www.sunstare.com/>

商斯达微波光电产品网：[HTTP://www.rfoe.net/](http://www.rfoe.net/)

商斯达消费电子产品网：<http://www.icasic.com/>

商斯达实业科技产品网：<http://www.sunstars.cn/>

传感器销售热线：

地址：深圳市福田区福华路福庆街鸿图大厦 1602 室

电话：0755-83370250 83376489 83376549 83607652 83370251 82500323

传真：0755-83376182 (0) 13902971329 MSN: SUNS8888@hotmail.com

邮编：518033 E-mail:szss20@163.com QQ: 195847376

深圳赛格展销部：深圳华强北路赛格电子市场 2583 号 电话：0755-83665529 25059422

技术支持：0755-83394033 13501568376

欢迎索取免费详细资料、设计指南和光盘；产品凡多，未能尽录，欢迎来电查询。

北京分公司：北京海淀区知春路 132 号中发电子大厦 3097 号

TEL: 010-81159046 82615020 13501189838 FAX: 010-62543996

上海分公司：上海市北京东路 668 号上海赛格电子市场 2B35 号

TEL: 021-28311762 56703037 13701955389 FAX: 021-56703037

西安分公司：西安高新开发区 20 所(中国电子科技集团导航技术研究所)

西安劳动南路 88 号电子商城二楼 D23 号

TEL: 029-81022619 13072977981 FAX:029-88789382