

## RELAY & TRIAC PIR Lamp Control IC Specification

### GIS002

**GIS002D - DIP16**  
**GIS002S - SOP16**

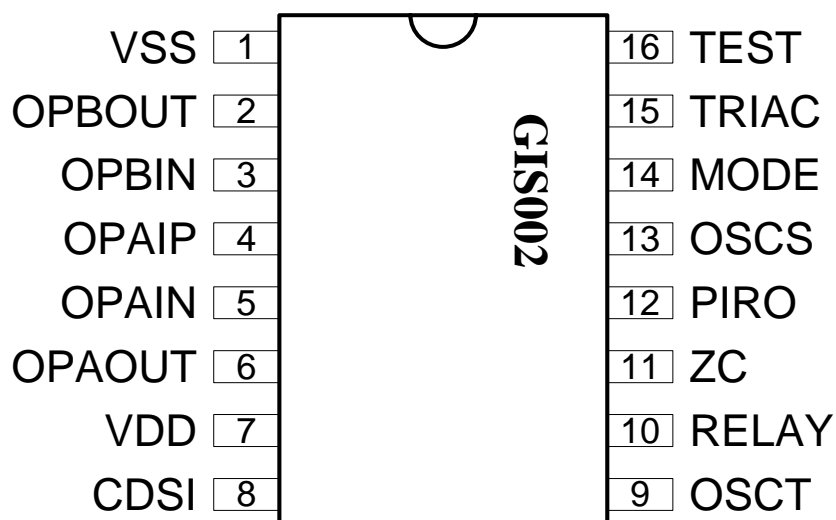
#### General Description :

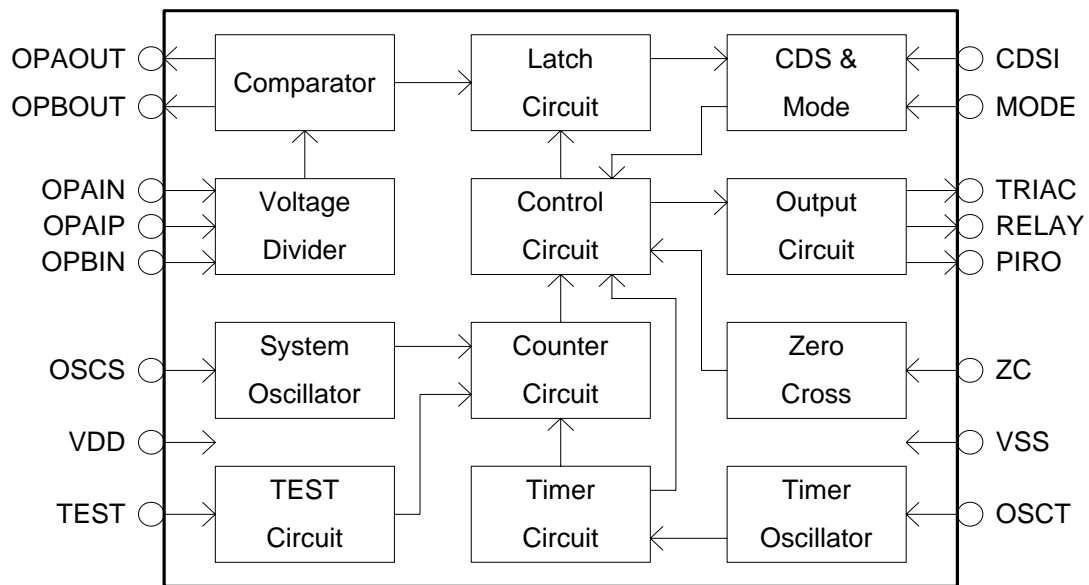
This is a CMOS chip designed for use in automatic PIR lamp controller. It can operate for TRIAC application or for RELAY application. The chip is equipped with operational amplifiers, a comparator, timer, a zero crossing detector, control circuit, a system oscillator and an output timing oscillator. Its PIR sensor detects infrared power variations induced by the motion of a human body and transforms it to a voltage variation. If PIR output voltage variation conforms to the criteria and the lamp is turned on with an adjustable duration. The controller IC offers three operating modes( ON, AUTO, OFF) which can be set through the MODE pin.

#### Feature Description :

- ◆ High performance **CMOS** technology
- ◆ Adjustable output duration
- ◆ CDS input
- ◆ ON/AUTO/OFF selectable by MODE pin
- ◆ Auto-reset if the ZC signal disappears over 1 second
- ◆ Operating voltage :  $V_{DD} = 5V$

#### Pin Assignment :



**Block Diagram :****Pin Description :**

PIN No.	PIN Name	I/O	DESCRIPTION
1	VSS	P	Negative power supply
2	OPBOUT	O	Output of OPB(OP2)
3	OPBIN	I	Negative input of OPB(OP2)
4	OPAIP	I	Positive input of OPA(OP1)
5	OPAIN	I	Negative input of OPA(OP1)
6	OPAOUT	O	Output of OPA(OP1)
7	VDD	P	Positive power supply
8	CDSI	I	Input for CDS sensor detection
9	OSCT	I	Timer oscillator is adjustable output duration
10	RELAY	O	RELAY output is a high signal when active
11	ZC	I	Input for AC zero crossing detection
12	PIRO	O	Output for PIR sensor detection
13	OSCS	I	System oscillator
14	MODE	I	Input for operating mode selection VDD ( Output is always ON ) VSS ( Auto detection ) Open ( Output is always OFF )
15	TRIAC	O	TRIAC output is a pulse signal when active
16	TEST	I	Only for IC test

**Functional Description :**

## OSCS pin

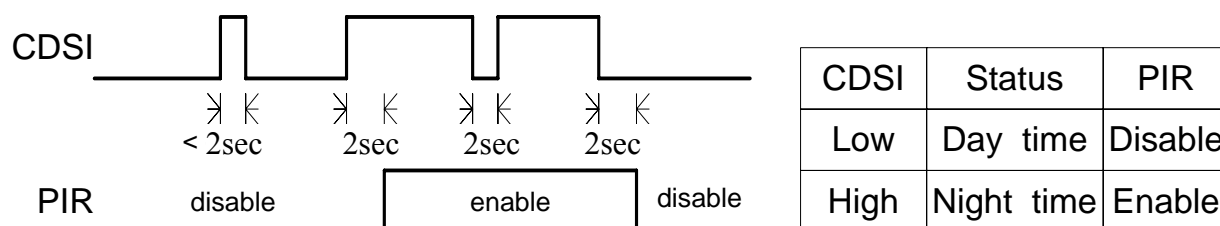
The OSCS pin is a system oscillator input pin. When it is connected to an external RC a system frequency can be generated.

## OSCT pin

The OSCT pin is a timing oscillator input pin. When it is connected to an external RC to obtain the desired output turn-on duration. Variable output turn-on durations can be achieved by selecting various values of RC or using a variable resistor. ( 5 seconds to 600 seconds )

## CDSI pin

The CDSI pin is a CMOS Schmitt trigger input structure. It is used to distinguish between day time and night time. When the input voltage of CDS is high the PIR input is enable. On the other hand, when the input voltage of CDS is low the PIR input is disable. The input disable to enable or enable to disable debounce time is 2 seconds. Connect this pin to VDD when not using this function. The CDS input is ignored when the output is active. (The CDSI Window=1.33V ;  $V_{IH}=3.33V$  ,  $V_{IL}=2V$ )



## PIRO pin

The PIRO pin is an output. It is used for PIR sensor detection, when the PIR sensor detection is effective then the PIRO is high or if the PIR sensor detection is not effective then the PIRO is low. When the PIR sensor detection is effective then the fixed timer is reset.

## ZC pin

The ZC pin is a CMOS structure input pin. It receives AC line frequency and generates zero crossing pulses to synchronize the TRIAC driver.

## MODE pin

The MODE pin is a tri-state input pin used to select the operating mode.

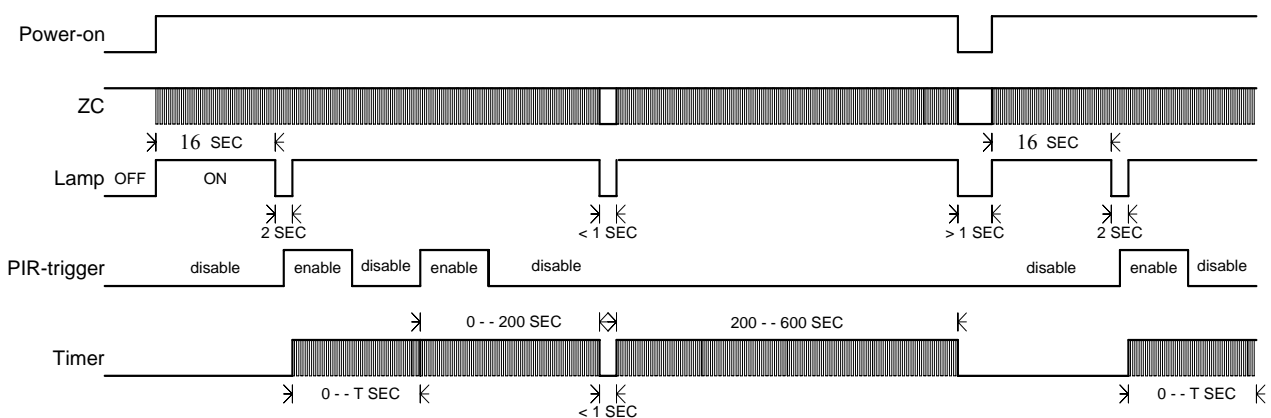
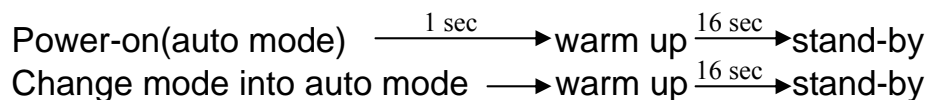
MODE Status	Operating Mode	Description
VDD	ON	Output is always ON : RELAY output pin is high for RELAY driving. TRIAC pulse train output pin is synchronized by ZC for TRIAC driving.
VSS	AUTO	Output remain in the off state until activated by a valid PIR input trigger signal.
Open	OFF	Output is always OFF : RELAY output pin is low for RELAY driving. TRIAC output pin is high for TRIAC driving.

### Power ON initial

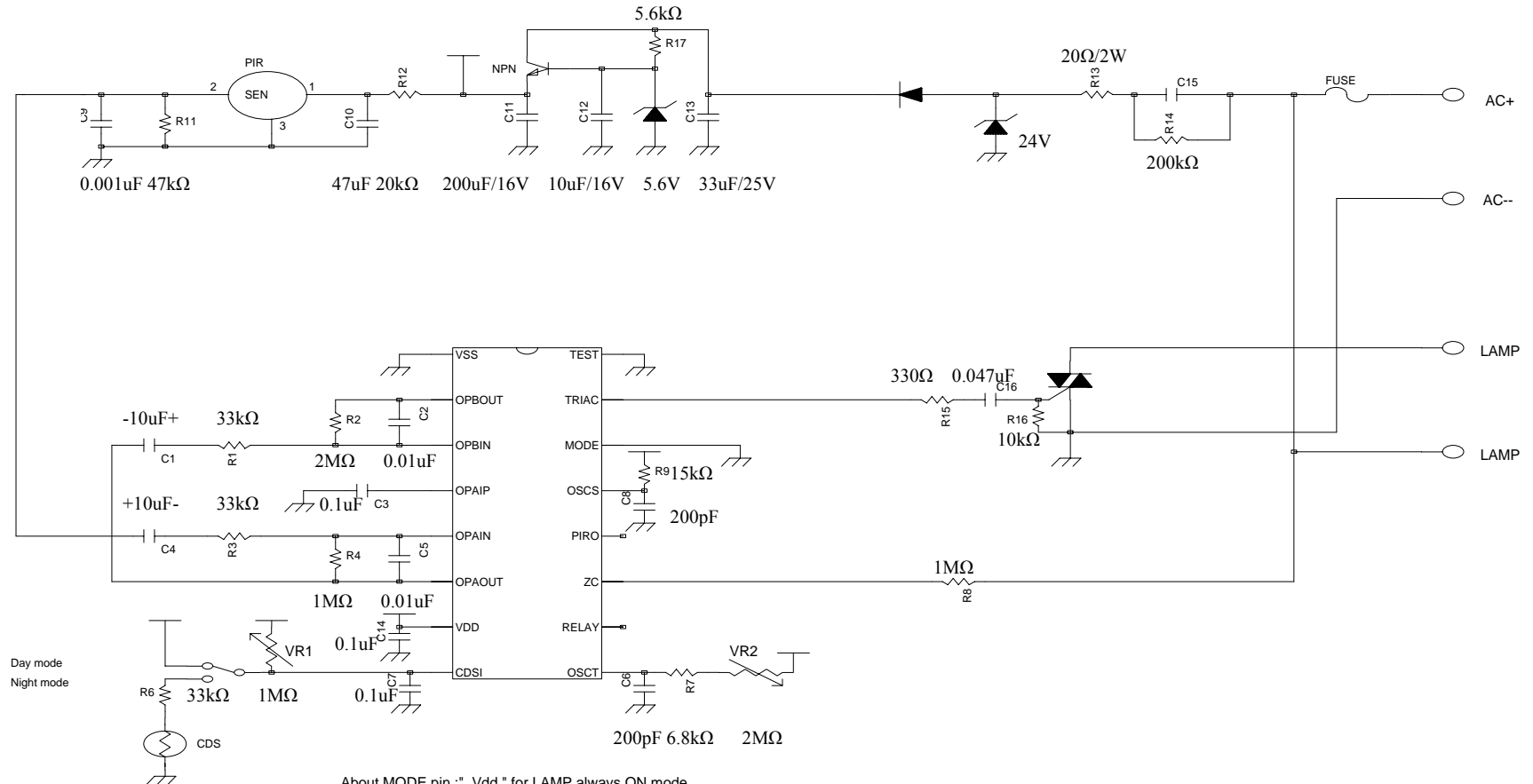
- ◆ ON mode : Output is always ON
- ◆ OFF mode : Output is always OFF
- ◆ AUTO mode :

The PIR signal amplifier requires a warm up period after power-on. The input should be disabled during this period. The PIR warm up time is 16 seconds. The ZC signal disappears more than 1 second then the chip will restart the initialization operation. However the restart initial time is always 16 seconds( warm up time ). If the ZC signal disappears less than 1 second then the chip will keep the originally stature. When power-on, After 1 second, the lamp will turn-on in warm up time 16 seconds then turn-off. Within the first 2 seconds of the lamp turn-off the PIR is disable. On this mode the output remain in the off state until activated by a valid PIR input trigger signal. When the lamp is ON, the CDS is disable and the PIR sensor detection is effective then the fixed timer is reset. ( Fixed timer = 600 seconds )

About warm up :



### Application for TRIAC



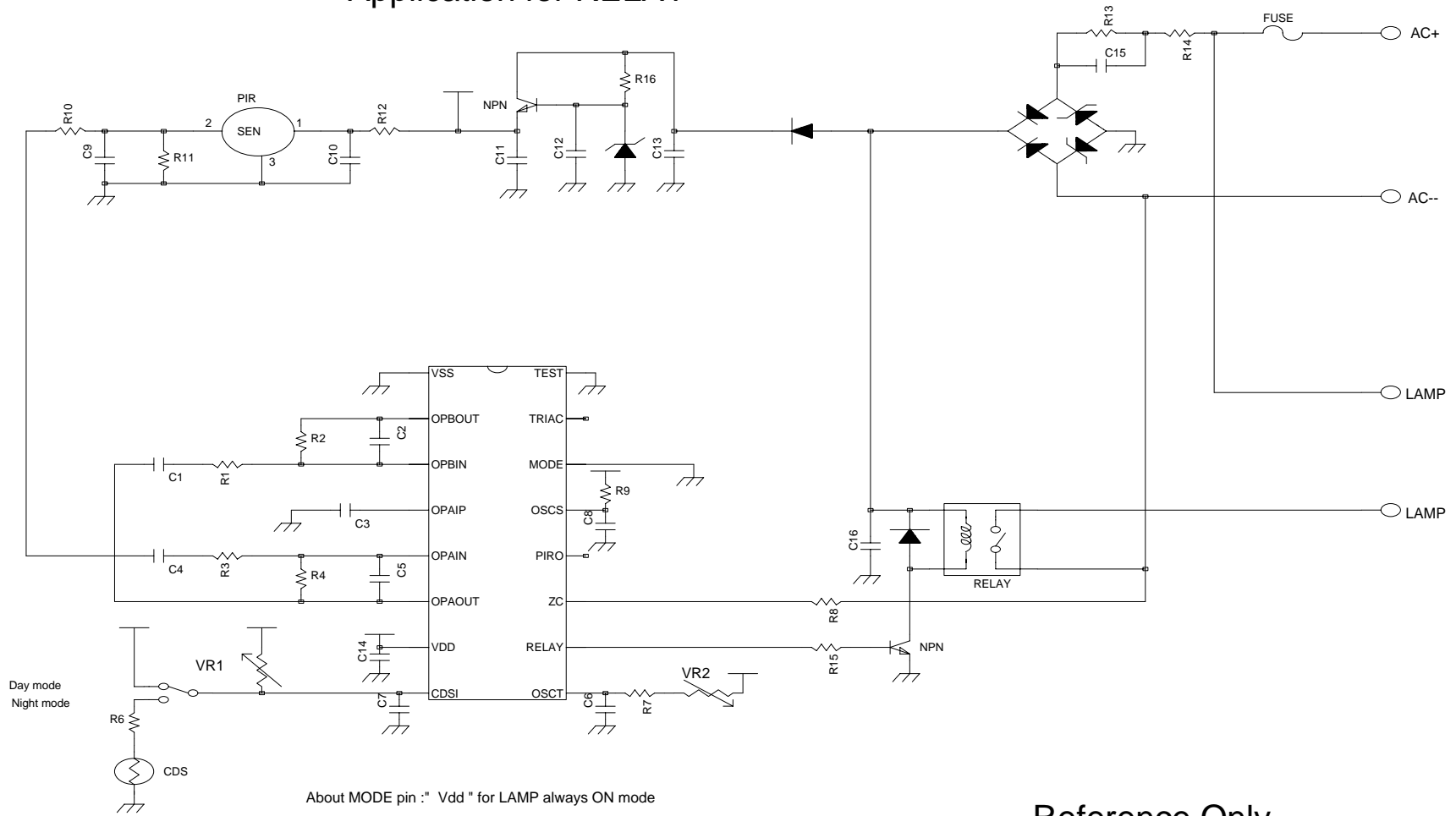
About MODE pin : " Vdd " for LAMP always ON mode  
 "OPEN" for LAMP always OFF mode

Change C15 for 110V/220V (50/60Hz)  
 Change VR1 for CDS trigger level  
 Change VR2 for turn on timer ( 5 sec to 10 min )

C15= 0.47μF/250V for 110V(50/60Hz)  
 C15= 0.15μF/250V for 220V(50/60Hz)

Reference Only  
 Date:2001/4/10  
 Version:1.01

### Application for RELAY

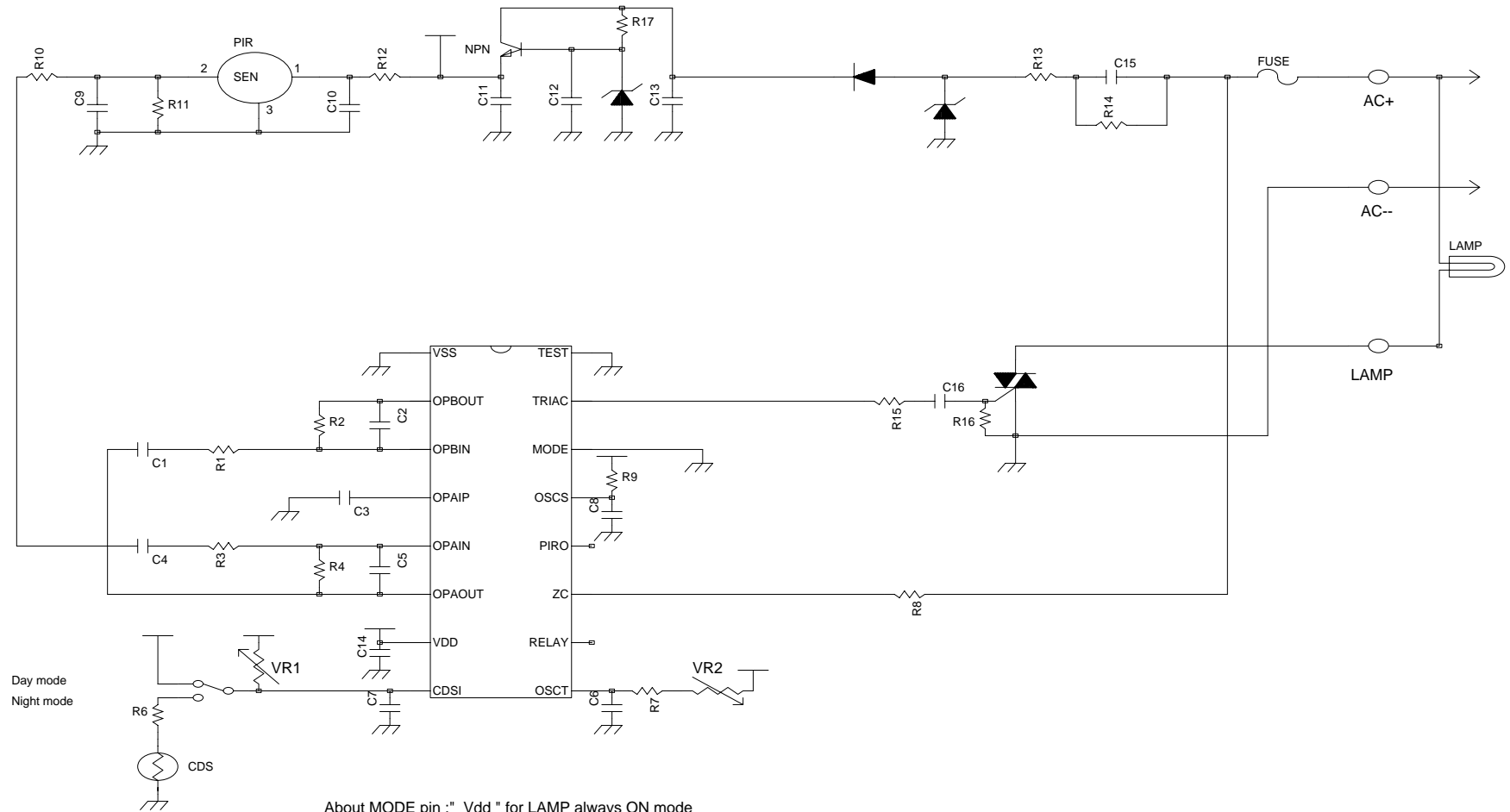


About MODE pin : " Vdd " for LAMP always ON mode  
 "OPEN" for LAMP always OFF mode

Change C15 for 110V/220V (50/60Hz)  
 Change VR1 for CDS trigger level  
 Change VR2 for turn on timer ( 5 sec to 10 min )

Reference Only  
 Date:2001/1/8  
 Version:1.01

## Application for TRIAC (3-LINE)

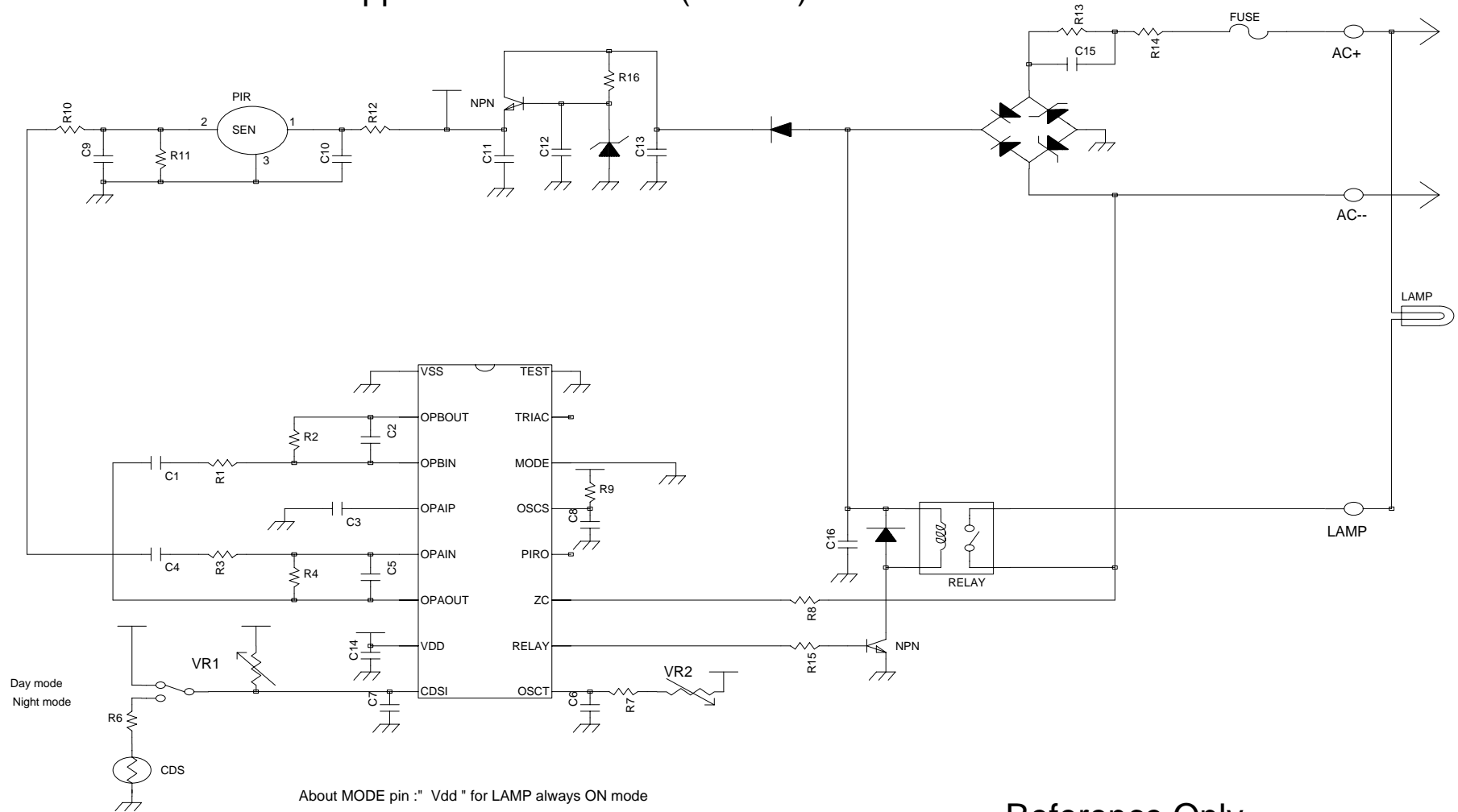


About MODE pin : " Vdd " for LAMP always ON mode  
 "OPEN" for LAMP always OFF mode

Change C15 for 110V/220V (50/60Hz)  
 Change VR1 for CDS trigger level  
 Change VR2 for turn on timer ( 5 sec to 10 min )

Reference Only  
 Date:2001/1/8  
 Version:1.01

## Application for RELAY(3-LINE)



About MODE pin : " Vdd " for LAMP always ON mode  
 "OPEN" for LAMP always OFF mode

Change C15 for 110V/220V (50/60Hz)  
 Change VR1 for CDS trigger level  
 Change VR2 for turn on timer ( 5 sec to 10 min )

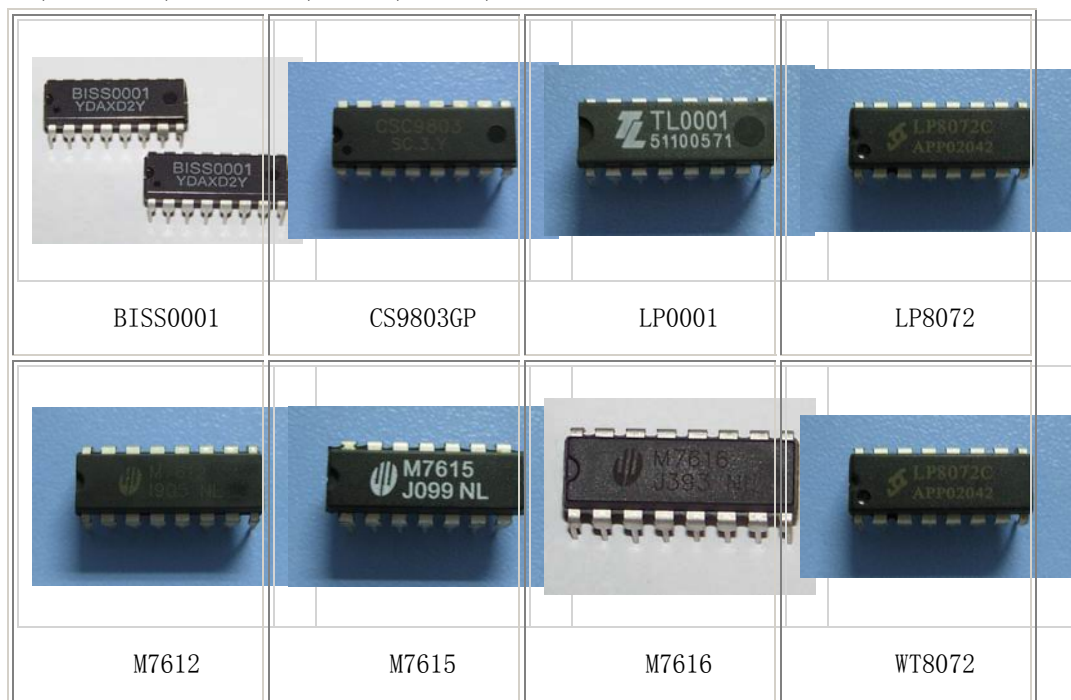
Reference Only  
 Date:2001/1/8  
 Version:1.01



## SUNSTAR 精工制造系列红外感应、防盗报警、自动控制、 安防消防器件

热释电红外传感器 IC 是由运算放大器、电压比较器和状态控制器、延时时间定时器、封锁时间定时器、及参考电压源等构成的数模混合专用集成电路。有贴片的，也有直插的。

BISS0001, CSC9803, CS9803GP, M7615, M7616, M7612 等各种型号



### 热释红外传感信号处理集成电路 BISS0001

**产品介绍：** BISS0001 是我公司自主设计地红外传感信号处理器专用集成电路，它配以热释电红外传感器和少量外元器件可以构成被动式红外开关。它能自动快速开启各类白炽灯、荧光灯、蜂鸣器、自动门、电风扇、烘干机和自动洗手池等装置。是一种高技术产品。已经广泛用于企业，宾馆、商场、库房及家庭的过道、走廊等敏感区域，或用于安全区域的自动灯光、照明和报警系统。

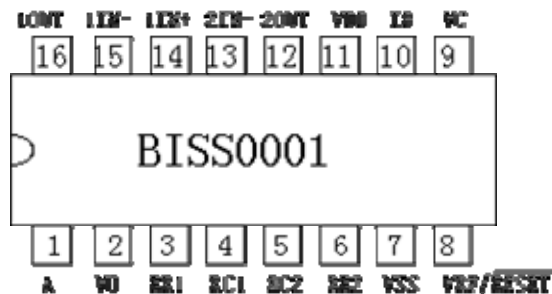


#### 性能特点：

- ◆ CMOS 数模混合专用集成电路。
- ◆ 具有独立的高输入阻抗运算放大器，可与多种传感器匹配，进行信号与处理。

- ◆ 双向鉴幅器，可有效抑制干扰。
- ◆ 内设延迟时间定时器和封锁时间定时器，结构新颖，稳定可靠，调解范围宽。
- ◆ 内置参考电压。
- ◆ 工作电压范围+3V—+5V。
- ◆ 采用 16 脚 DIP 和 SOP 封装。

#### 外引脚图：



### 红外传感信号处理集成电路 BISS0002

**产品介绍：** BISS0002 是由我公司开发的红外传感信号处理集成电路。相对 BISS0001，BISS0002 自带了稳压电路、抗干扰性更好。



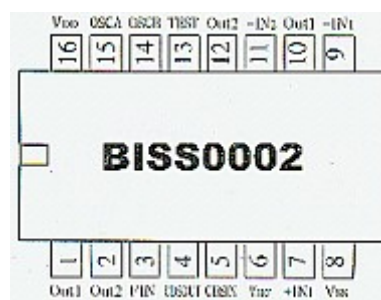
#### 工艺特点：

- ◆ COMS 数据混合型专用集成电路。
- ◆ 具有独立的低功耗、高输入阻抗运算放大器，可与多种传感器匹配，进行信号处理。

- ◆双向鉴幅器，可有效抑制干扰。
- ◆内置稳压电源，可供外部传感器使用。
- ◆可驱动可控硅或继电器工作。
- ◆直流或交流工作模式并自动鉴别 50HZ 或 60HZ，切换同步脉冲。
- ◆交流工作模式可控硅输出，可选弱点灯或强点灯，具有调光输出功能。
- ◆电源 ON 后，可确保 0.5 秒内无输出。
- ◆具有 180 秒测试工作模式及可重复触发或不可重复触发工作模式。
- ◆外接零件少，抗噪声能力强。
- ◆采用 16 脚 DIP 或 SOP 封装。

#### 外引脚图：

（红外传感信号处理集成电路采用标准 DIP16 和 SOP16 两种封装形式，客户可以根据使用情况选择）



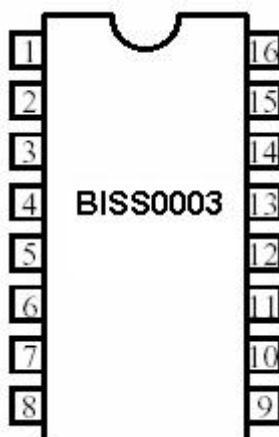
#### 热释红外传感信号配套集成电路 BISS0003

**产品介绍：** BISS0003 是为热释电红外传感器配套设计的专用集成电路，采用 CMOS 工艺制造。其外围器件大大减少，节约了空间和成本及调试时间，提高整机可靠性，可广泛应用于照明控制、马达和电磁阀控制，防盗报警等领域。

### 性能特点:

- 工作电压为 4.0V~5.5V ( DC ), 工作电流小于 1mA。
- 外接振荡电阻、电容。
- 外接有硫化镉 ( CDS ) 传感器, 白天抑制输出。
- 输出可驱动继电器或可控硅。
- 内置两级运放, 增益可调。
- 控制时间可调。
- 内置稳压输出 3.1V 直接驱动 PIR。
- 集成过零检测, 交流电流同步触发, 降低电源污染。
- 与 WELTREND 公司 WT8072 兼容。
- DIP16 封装。

### 外引脚图:




引脚说明

序号	符号	功能描述	序号	符号	功能描述
1	UOU1	运放输出 1	9	CDS	CDS 检测
2	NII1	运放正输入 1	10	TRIAC	TRIAC 输出
3	III1	运放负输入 1	11	RELAY	RELAY 输出
4	VREF	参考电压	12	ZCD	过零检测

5	GND	地	13	VDD	电源
6	TB	系统时钟	14	II2	运放负输入 2
7	QTEST	测试	15	NII2	运放正输入 2
8	TCI	定时时钟	16	UOU2	运放输入 2

### SUNSTAR 精工制造系列红外感应、防盗报警、自动控制、安防消防器件

热释电红外传感器主要是由一种高热电系数的材料，如锆钛酸铅系陶瓷、钽酸锂、硫酸三甘钛等制成尺寸为 2\*1mm 的探测元件。在每个探测器内装入一个或两个探测元件，并将两个探测元件以反极性串联，以抑制由于自身温度升高而产生的干扰。由探测元件将探测并接收到的红外辐射转变成微弱的电压信号，经装在探头内的场效应管放大后向外输出。为了提高探测器的探测灵敏度以增大探测距离，一般在探测器的前方装设一个菲涅尔透镜，该透镜用透明塑料制成，将透镜的上、下两部分各分成若干等份，制成一种具有特殊光学系统的透镜，它和放大电路相配合，可将信号放大 70 分贝以上，这样就可以测出 10~20 米范围内人的行动。品种全、型号多，可供选择的余地大。应用于人体感应开关、报警器等自动开关领域。

			
KP500B	KP506B	RE200B	D203S
			
D203B	LHI968	LHI778	D204S
•  •			
LHI878			

光敏电阻器（**photovaristor**）又叫光敏电阻，是利用半导体的光电效应制成的一种电阻值随入射光的强弱而改变的电阻器；入射光强，电阻减小，入射光弱，电阻增大。光敏电阻器一般用于光的测量、光的控制和光电转换（将光的变化转换为电的变化）。

通常，光敏电阻器都制成薄片结构，以便吸收更多的光能。当它受到光的照射时，半导体片（光敏层）内就激发出电子—空穴对，参与导电，使电路中电流增强。

本公司光敏电阻性能稳定，一致性好，光谱特性好、型号齐全，广泛应用于验钞机、监控摄像机、背景调光、开关电路、玩具等。

			
光敏电阻	光敏电阻 3MM	光敏电阻 4MM	光敏电阻 5MM
			
光敏电阻 7MM	光敏电阻 12MM	光敏电阻 20MM	金属壳光敏电阻 1
			
金属壳光敏电阻 2	塑料壳光敏电阻		

光敏传感器是具有光敏特性的PN结受到光辐射时，形成光电流，由此产生的光生电流由基极进入发射极，从而在集电极回路中得到一个放大了相当于 $\beta$ 倍的信号电流。与光敏二极管相比，具有很大的光电流放大作用，即很高的灵敏度。具备了光敏电阻的特性，在开关电路中可以代替光敏电阻，最大的优点就是环保、一致性好。

型号: 8709SM  
 焦距: 24.5  
 角度: 97.6°  
 距离: 10m  
 尺寸: 23\*46.5



型号: 9002  
 焦距: 12  
 角度: 116°  
 距离: 7m  
 尺寸: 24\*16.7



型号: 8307-4  
 焦距: 12  
 角度: 90°  
 距离: 6m  
 尺寸: 外径 17 内径 15



型号: NL-01  
 焦距: 10.05  
 角度: 100°  
 距离: 10m  
 尺寸: Φ24 高度 14



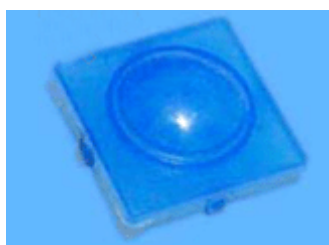
型号: NL-02  
 焦距: 10.05  
 角度: 100°  
 距离: 10m  
 尺寸: Φ23.5 高度 14.70



型号: 8403-3  
 焦距: 20  
 角度: 180°  
 距离: 6m  
 尺寸: 29\*19



型号: 8360  
 直径: 20mm  
 焦距: 36mm  
 厚度: 0.7mm  
 距离比: 12:1  
 材料: HDPE  
 感应距离: 10m



型号: 8280  
 直径: 20mm  
 焦距: 28mm  
 厚度: 0.7mm  
 距离比: 8:1  
 材料: HDPE  
 感应距离: 10m



型号: 8222  
 直径: 22mm  
 焦距: 20mm  
 厚度: 0.6mm  
 距离比: 6:1  
 材料: HDPE  
 感应距离: 10m



型号: 8109  
 直径: 24mm  
 焦距: 9mm  
 厚度: 0.7mm



型号: 0512H  
 直径: 60\*52mm  
 焦距: 31mm  
 厚度: 0.7mm



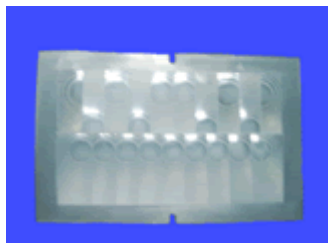
型号: 8605-3  
 外径: 45mm 内径: 32.5mm  
 焦距: 15mm  
 厚度: 0.7mm



角度: 100°  
感应距离: 10m

角度: 垂直 120° 水平 60°  
感应距离: 12m

角度: 360°  
感应距离: 5m



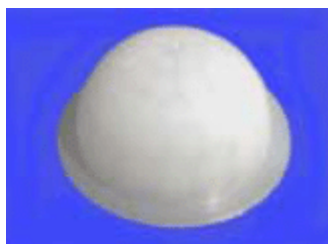
型号: 7805  
焦距: 22  
角度: 125°  
距离: 12m  
尺寸: 35.6\*56.6



型号: 8204-1(窄角度远距离透镜)  
焦距: 25  
角度: 10°  
距离: 40m  
尺寸: 44\*56.2



型号: 8204-3(窄角度远距离透镜)  
焦距: 25  
角度: 10°  
距离: 40m  
尺寸: 64\*52



型号: 003  
焦距: 13.50  
角度: 180°  
距离: 10m  
尺寸: 外径 43 内径 35.2



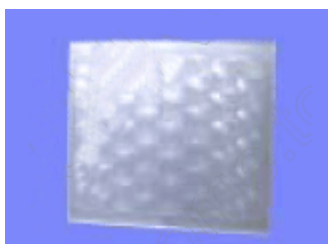
型号: 8016  
焦距: 6  
角度: 120°  
距离: 5m  
尺寸:  $\Phi$ 16 高度 6.00



型号: M650  
焦距: 30  
角度: 120°  
距离: 12m  
尺寸: 46\*20



型号: 8308-2(圆柱形)  
焦距: 9.5  
角度: 140°  
距离: 8m  
尺寸:  $\Phi$ 12.5 高度 14.30



型号: 8403-2  
焦距: 20  
角度: 100°  
距离: 10m  
尺寸: 26.5\*23.8 厚度: 0.7



型号: M651  
焦距: 12  
角度: 120°  
距离: 12m  
尺寸: 43.2\*19.7

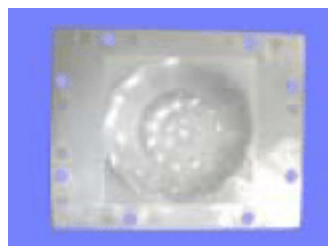




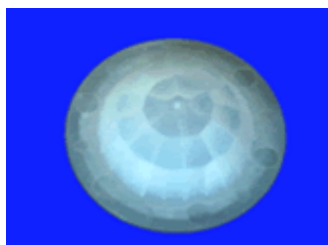
型号: 7810  
焦距: 21.1  
角度: 152°  
距离: 12m  
尺寸: 57\*33



型号: 7706-1  
焦距: 30  
角度: 114°  
距离: 28m  
尺寸: 60\*50



型号: 8102-1  
焦距: 15  
角度: 120°  
距离: 7m  
尺寸: 64\*52



型号: 8603-4  
焦距: 17.50  
角度: 360°  
距离: 5m  
尺寸:  $\Phi 45.6$



型号: 8603-5  
焦距: 12  
角度: 116°  
距离: 5m  
尺寸:  $\Phi 35$



型号: 8002-2  
焦距: 12  
角度: 100°  
距离: 5m  
尺寸:  $\Phi 23$



型号: 8200(平板形)  
焦距: 20  
角度: 120°  
距离: 10m  
尺寸:  $\Phi 20$  厚度:0.6



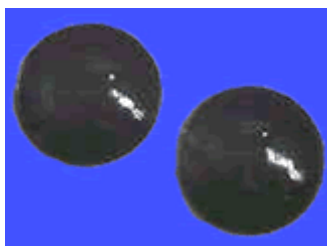
型号: 8208(平板形)  
焦距: 8  
角度: 120°  
距离: 10m  
尺寸:  $\Phi 12$  厚度:0.6



型号: 8310  
焦距: 10.5  
角度: 100°  
距离: 10m  
尺寸:  $\Phi 23$  厚度:0.5



型号: 2814  
焦距: 10.5  
角度: 140°  
距离: 6m  
尺寸:  $\Phi 28$  厚度:0.6



型号: 8201-9  
焦距: 20  
角度: 180°  
距离: 10m  
尺寸:  $\Phi 20$  厚度:0.6



型号: 8140  
焦距: 8  
角度: 140°  
距离: 6m  
尺寸:  $\Phi 8$  厚度:0.6



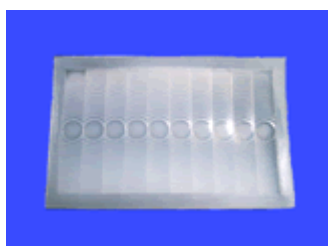
型号: ML002(幕帘式透镜)  
焦距: 30  
角度: 幕帘  
距离: 10m  
规格: 34\*55.5



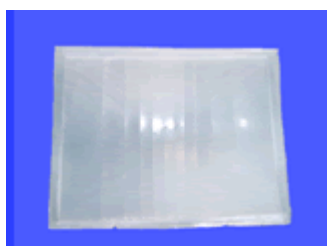
型号: HL001  
焦距:  
角度:  
距离:  
规格: 71.5\*38.5



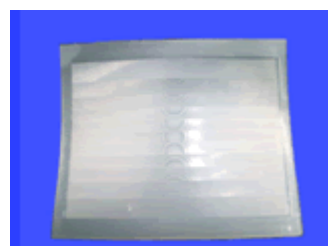
型号: 8120  
焦距: 6  
角度: 120°  
距离: 8m  
尺寸:  $\Phi 12.7$  厚度:0.6



型号: 8719  
焦距: 25  
角度: 90°  
距离: 10m  
尺寸: 53.5×34



型号: 8203-1  
焦距: 25  
角度: 110°  
距离: 12m  
尺寸: 56×44



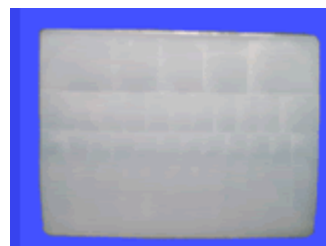
型号: 7809  
焦距: 25  
角度: 90°  
距离: 12m  
尺寸: 49×57



型号: 7708-1  
焦距: 29.7  
角度: 79.8°  
距离: 10m  
尺寸: 56.82×44.8



型号: 7706  
焦距: 30  
角度: 79.8°  
距离: 28m  
尺寸: 49×69.20



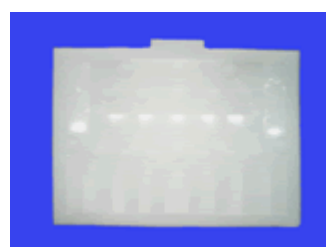
型号: 7706-3  
焦距: 30  
角度: 114°  
距离: 28m  
尺寸: 69.2×37.4



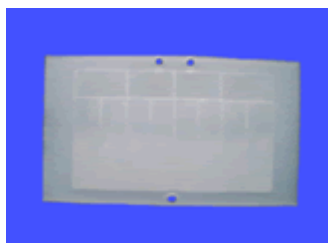
型号: 7704  
焦距: 23.00  
角度: 103°  
距离: 12m  
尺寸: 46.2×61.5



型号: 7805  
焦距: 22  
角度: 125°  
距离: 12m  
尺寸: 36×57



型号: 7708-10  
焦距: 23  
角度: 120°  
距离: 16m  
规格: 66.5\*49.7



型号: 7803-1  
焦距: 20  
角度: 89°  
距离: 7m  
尺寸: 40×22.8



型号: 7708-3  
焦距: 29.7  
角度: 79.8°  
距离: 10m  
尺寸: 58×45



型号: 8745-2B  
焦距: 22  
角度: 110°  
距离: 12m  
规格: 57×25

SUNSTAR商斯达实业集团是集研发、生产、工程、销售、代理经销、技术咨询、信息服务等为一体的高科技企业，是专业高科技电子产品生产厂家，是具有 10 多年历史的专业电子元器件供应商，是中国最早和最大的仓储式连锁规模经营大型综合电子零部件代理分销商之一，是一家专业代理和分销世界各大品牌 IC 芯片和电子元器件的连锁经营综合性国际公司。在香港、北京、深圳、上海、西安、成都等全国主要电子市场设有直属分公司和产品展示展销窗口门市部专卖店及代理分销商，已在全国范围内建成强大统一的供货和代理分销网络。我们专业代理经销、开发生产电子元器件、集成电路、传感器、微波光电元器件、工控机/DOC/DOM 电子盘、专用电路、单片机开发、MCU/DSP/ARM/FPGA 软件硬件、二极管、三极管、模块等，是您可靠的一站式现货配套供应商、方案提供商、部件功能模块开发配套商。专业以现代信息产业（计算机、通讯及传感器）三大支柱之一的传感器为主营业务，专业经营各类传感器的代理、销售生产、网络信息、科技图书资料及配套产品设计、工程开发。我们的专业网站——中国传感器科技信息网（全球传感器数据库）[www.SENSOR-IC.COM](http://www.SENSOR-IC.COM) 服务于全球高科技生产商及贸易商，为企业科技产品开发提供技术交流平台。欢迎各厂商互通有无、交换信息、交换链接、发布寻求代理信息。欢迎国外高科技传感器、变送器、执行器、自动控制产品厂商介绍产品到中国，共同开拓市场。本网站是关于各种传感器-变送器-仪器仪表及工业自动化大型专业网站，深入到工业控制、系统工程计 测量、自动化、安防报警、消费电子等众多领域，把最新的传感器-变送器-仪器仪表买卖信息，最新技术供求，最新采购商，行业动态，发展方向，最新的技术应用和市场资讯及时的传递给广大科技开发、科学研究、产品设计人员。本网站已成功为石油、化工、电力、医药、生物、航空、航天、国防、能源、冶金、电子、工业、农业、交通、汽车、矿山、煤炭、纺织、信息、通信、IT、安防、环保、印刷、科研、气象、仪器仪表等领域从事科学研究、产品设计、开发、生产制造的科技人员、管理人员、和采购人员提供满意服务。我们公司专业生产、代理、经销、销售各种传感器、变送器、敏感元器件、开关、执行器、仪器仪表、自动化控制系统：专业从事设计、生产、销售各种传感器、变送器、各种测控仪表、热工仪表、现场控制器、计算机控制系统、数据采集系统、各类环境监控系统、专用控制系统应用软件以及嵌入式系统开发及应用等工作。如热敏电阻、压敏电阻、温度传感器、温度变送器、湿度传感器、湿度变送器、气体传感器、气体变送器、压力传感器、压力变送、称重传感器、物（液）位传感器、物（液）位变送器、流量传感器、流量变送器、电流（压）传感器、溶氧传感器、霍尔传感器、图像传感器、超声波传感器、位移传感器、速度传感器、加速度传感器、扭距传感器、红外传感器、紫外传感器、火焰传感器、激光传感器、振动传感器、轴角传感器、光电传感器、接近传感器、干簧管传感器、继电器传感器、微型电泵、磁敏（阻）传感器、压力开关、接近开关、光电开关、色标传感器、光纤传感器、齿轮测速传感器、时间继电器、计数器、计米器、温控仪、固态继电器、调压模块、电磁铁、电压表、电流表等特殊传感器。同时承接传感器应用电路、产品设计和自动化工程项目。

更多产品请看本公司产品专用销售网站：

商斯达中国传感器科技信息网：<http://www.sensor-ic.com/>

商斯达工控安防网：<http://www.pc-ps.net/>

商斯达电子元器件网：<http://www.sunstare.com/>

商斯达微波光电产品网：[HTTP://www.rfoe.net/](http://www.rfoe.net/)

商斯达消费电子产品网：<http://www.icasic.com/>

商斯达军工产品网：<http://www.junpinic.com/>

商斯达实业科技产品网：<http://www.sunstars.cn/> 传感器销售热线：

地址：深圳市福田区福华路福庆街鸿图大厦 1602 室

电话：0755-83607652 83376489 83376549 83370250 83370251 82500323

传真：0755-83376182 (0) 13902971329 MSN: [SUNS888@hotmail.com](mailto:SUNS888@hotmail.com)

邮编：518033 E-mail:[szss20@163.com](mailto:szss20@163.com) QQ: 195847376

深圳赛格展销部：深圳华强北路赛格电子市场 2583 号 电话：0755-83665529 25059422

技术支持：0755-83394033 13501568376

欢迎索取免费详细资料、设计指南和光盘；产品凡多，未能尽录，欢迎来电查询。

北京分公司：北京海淀区知春路 132 号中发电子大厦 3097 号

TEL: 010-81159046 82615020 13501189838 FAX: 010-62543996

上海分公司：上海市北京东路 668 号上海赛格电子市场 D125 号

TEL: 021-28311762 56703037 13701955389 FAX: 021-56703037

西安分公司：西安高新开发区 20 所(中国电子科技集团导航技术研究所)

西安劳动南路 88 号电子商城二楼 D23 号

TEL: 029-81022619 13072977981 FAX:029-88789382