

萬年曆. 農曆. 溫度. 八位計算器

功能說明:

*萬年曆: 公曆. 農曆查詢可顯示 1960-2027 年份的年. 月. 日. 星期.

*時鐘 : 12/24 小時制. 時. 分. 秒. 顯示.

*鬧鈴 : 24 小時設定.

*計算器: 具有八位計算器功能.

*溫度計: 可顯示 -9°C ~ +50°C 的溫度.

操作說明: 按鍵列示如下: (共 28 鍵)

A: 單一鍵:

B: 复合鍵:

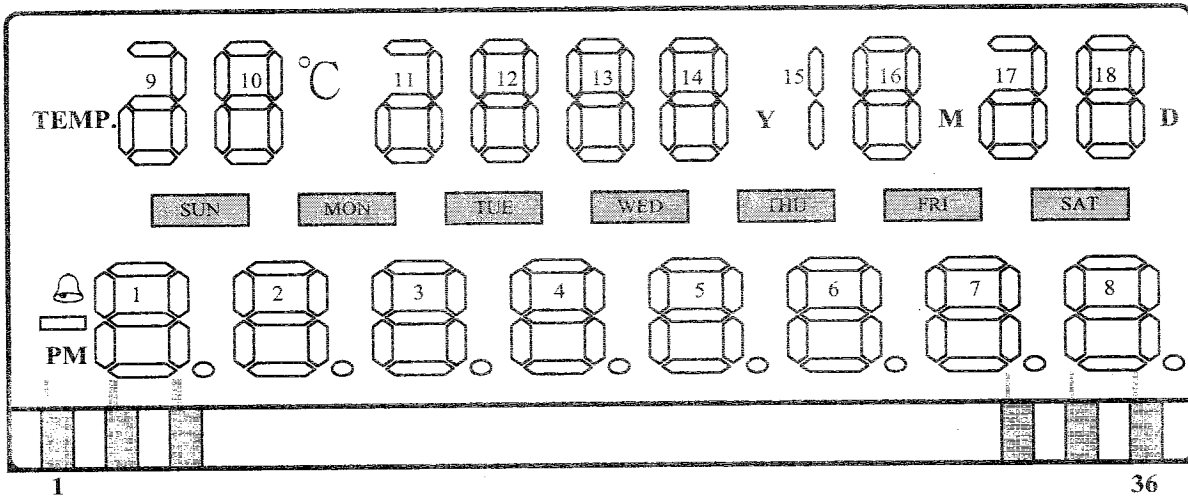
TIME MODE:

- A. 按 鍵選擇設定時. 分. 秒. 年. 月. 日. 可按 或 鍵調整項目. 星期可自動推算.
- B. 按 鍵可切換 12 時制或 24 時制時間顯示.
- C. 按 鍵可切換農曆日期顯示模式.

ALARM MODE:

- A. 按 鍵進入鬧鈴時間顯示模式.
- B. 按 鍵選擇鬧鈴項目后. 按 或 鍵調整項目.
- C. 按 可切換 12 時制或 24 時制鬧鈴時間顯示.
- D. 若 3 分鐘未按任何鍵. 則自動回到時間顯示模式.
- E. 任何狀態下按 鍵選擇設定鬧鈴開始與關閉功能.
- F. 任何狀態下按 鍵選擇設定打開與關閉鍵聲功能.
- G. 任何狀態下按 鍵進入計算器模式. 具有 功能.

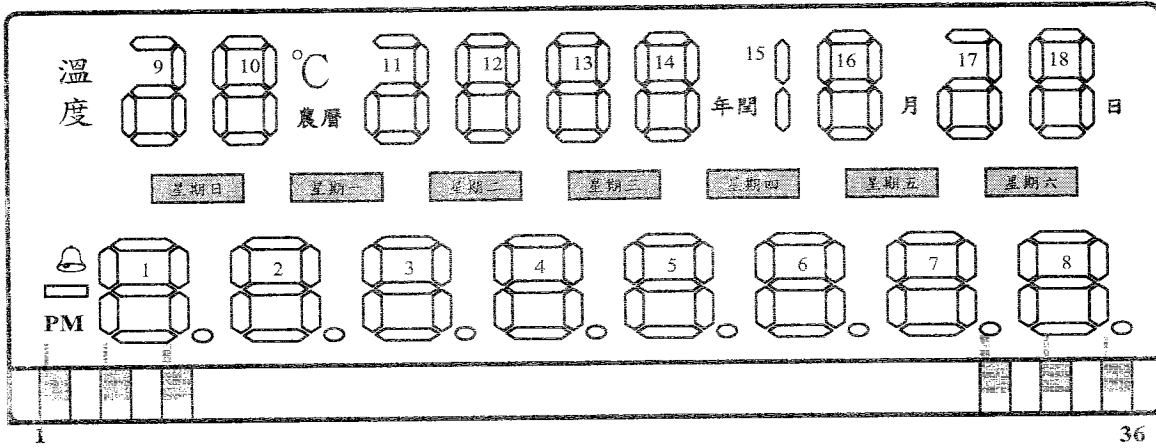
LCD 顯示圖 I



LCD 布置圖表 I

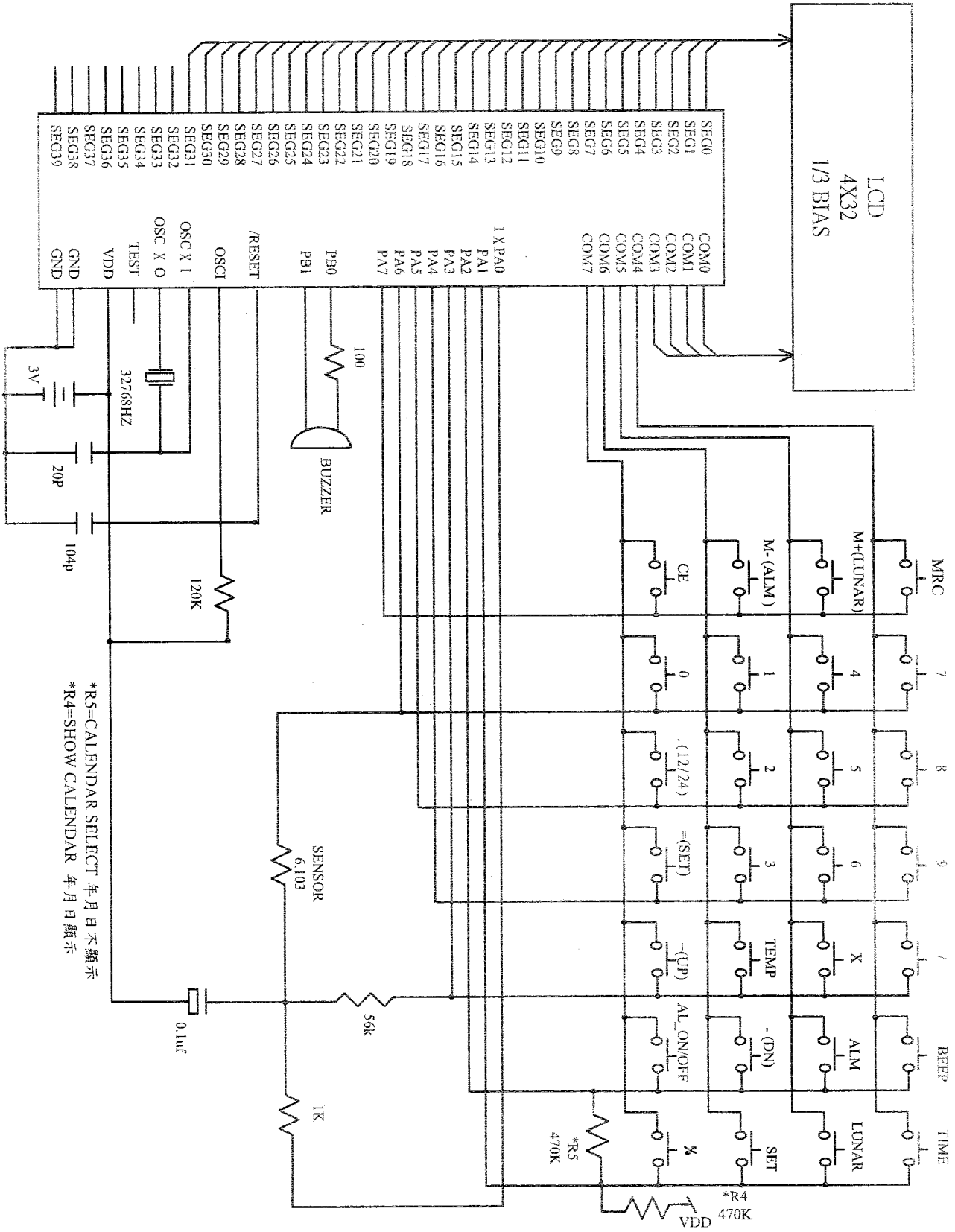
IC Pin	LCD Pin	COM0	COM1	COM2	COM3	IC Pin	LCD Pin	COM0	COM1	COM2	COM3
SEG31	1	10D	10C	10B	10A	SEG13	19	7A	7B	7C	7P
SEG30	2		10E	10G	10F	SEG12	20	8F	8G	8E	8D
SEG29	3	9D	9C	9B	9A	SEG11	21	8A	8B	8C	8P
SEG28	4		9E	9G	9F	SEG10	22	WED	THU	FRI	SAT
SEG27	5	△	□	P	M	SEG9	23	Y MD 11B 12A BCDF	SUN	MON	TUE
SEG26	6	1F	1G	1E	1D	SEG8	24	18D	18C	18B	18A
SEG25	7	1A	1B	1C	1P	SEG7	25	17C	18E	18G	18F
SEG24	8	2F	2G	2E	2D	SEG6	26	17E	17AGD	17B	16B
SEG23	9	2A	2B	2C	2P	SEG5	27	16D	16C	16G	16A
SEG22	10	3F	3G	3E	3D	SEG4	28		16E	15BC	16F
SEG21	11	3A	3B	3C	3P	SEG3	29	14D	14C	14B	14A
SEG20	12	4F	4G	4E	4D	SEG2	30	12E11A GDE	14E	14G	14F
SEG19	13	4A	4B	4C	4P	SEG1	31	13D	13C	13B	13A
SEG18	14	5F	5G	5E	5D	SEG0	32	12G 11C	13E	13G	13F
SEG17	15	5A	5B	5C	5P	COM3	33	COM0			
SEG16	16	6F	6G	6E	6D	COM2	34		COM1		
SEG15	17	6A	6B	6C	6P	COM1	35			COM2	
SEG14	18	7F	7G	7E	7D	COM0	36				COM3

LCD 顯示圖 II



LCD 布置圖表 II

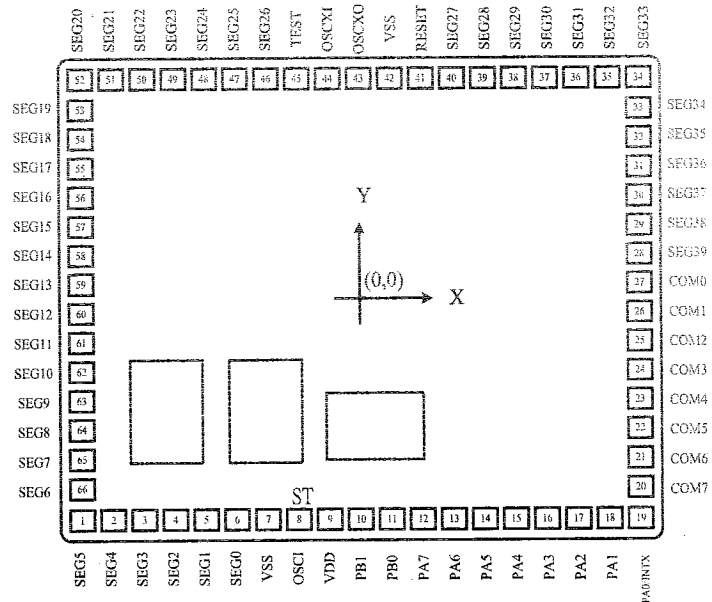
IC Pin	LCD Pin	COM0	COM1	COM2	COM3	IC Pin	LCD Pin	COM0	COM1	COM2	COM3
SEG31	1	10D	10C	10B	10A	SEG13	19	7A	7B	7C	7P
SEG30	2		10E	10G	10F	SEG12	20	8F	8G	8E	8D
SEG29	3	9D	9C	9B	9A	SEG11	21	8A	8B	8C	8P
SEG28	4	農曆	9E	9G	9F	SEG10	22	星期三	星期四	星期五	星期六
SEG27	5	☺	☐	P	M	SEG9	23	年月日 11B 12A BCDF	星期日	星期一	星期二
SEG26	6	1F	1G	1E	1D	SEG8	24	18D	18C	18B	18A
SEG25	7	1A	1B	1C	1P	SEG7	25	17C	18E	18G	18F
SEG24	8	2F	2G	2E	2D	SEG6	26	17E	17AGD	17B	16B
SEG23	9	2A	2B	2C	2P	SEG5	27	16D	16C	16G	16A
SEG22	10	3F	3G	3E	3D	SEG4	28	閏	16E	15BC	16F
SEG21	11	3A	3B	3C	3P	SEG3	29	14D	14C	14B	14A
SEG20	12	4F	4G	4E	4D	SEG2	30	12E11A GDE	14E	14G	14F
SEG19	13	4A	4B	4C	4P	SEG1	31	13D	13C	13B	13A
SEG18	14	5F	5G	5E	5D	SEG0	32	12G 11C	13E	13G	13F
SEG17	15	5A	5B	5C	5P	COM3	33	COM0			
SEG16	16	6F	6G	6E	6D	COM2	34		COM1		
SEG15	17	6A	6B	6C	6P	COM1	35			COM2	
SEG14	18	7F	7G	7E	7D	COM0	36				COM3



Bonding Diagram :

Chip Size: 2400x2072um

*The chip Substrate should be connected with theVss pin



PAD #	NAME	PAD CENTER		PAD #	NAME	PAD CENTER	
		X	Y			X	Y
1	SEG5	-1109.10	-948.30	34	SEG33	1109.10	948.30
2	SEG4	-961.90	-943.30	35	SEG32	960.00	943.30
3	SEG3	-841.90	-943.30	36	SEG31	840.00	943.30
4	SEG2	-721.90	-943.30	37	SEG30	720.00	943.30
5	SEG1	-601.90	-943.30	38	SEG29	600.00	943.30
6	SEG0	-481.90	-943.30	39	SEG28	480.00	943.30
7	VSS	-361.90	-943.30	40	SEG27	360.00	943.30
8	OSCI	-240.00	-943.30	41	/RESET	240.00	943.30
9	VDD	-118.05	-943.30	42	VSS	120.00	943.30
10	PB1	1.95	-943.30	43	OSCXO	0.00	943.30
11	PB0	121.95	-943.30	44	OSCXI	-120.00	943.30
12	PA7	241.95	-943.30	45	TEST	-240.00	943.30
13	PA6	361.95	-943.30	46	SEG26	-360.00	943.30
14	PA5	481.95	-943.30	47	SEG25	-480.00	943.30
15	PA4	601.95	-943.30	48	SEG24	-600.00	943.30
16	PA3	721.95	-943.30	49	SEG23	-720.00	943.30
17	PA2	841.95	-943.30	50	SEG22	-840.00	943.30
18	PA1	961.95	-943.30	51	SEG21	-960.00	943.30
19	PA0/INTX	1109.10	-943.30	52	SEG20	-1109.10	948.30
20	COM7	1109.10	-780.00	53	SEG19	-1109.10	780.00
21	COM6	1109.10	-660.00	54	SEG18	-1109.10	660.00
22	COM5	1109.10	-540.00	55	SEG17	-1109.10	540.00
23	COM4	1109.10	-420.00	56	SEG16	-1109.10	420.00
24	COM3	1109.10	-300.00	57	SEG15	-1109.10	300.00
25	COM2	1109.10	-180.00	58	SEG14	-1109.10	180.00
26	COM1	1109.10	-60.00	59	SEG13	-1109.10	60.00
27	COM0	1109.10	60.00	60	SEG12	-1109.10	-60.00
28	SEG39	1109.10	180.00	61	SEG11	-1109.10	-180.00
29	SEG38	1109.10	300.00	62	SEG10	-1109.10	-300.00
30	SEG37	1109.10	420.00	63	SEG9	-1109.10	-420.00
31	SEG36	1109.10	540.00	64	SEG8	-1109.10	-540.00
32	SEG35	1109.10	660.00	65	SEG7	-1109.10	-660.00
33	SEG34	1109.10	780.00	66	SEG6	-1109.10	-780.00

欢迎索取免费详细资料、设计选型指南和光盘、样品；产品繁多未能尽录，欢迎来电查询。

[中国传感器科技信息网：HTTP://WWW.SENSOR-IC.COM/](http://WWW.SENSOR-IC.COM/)

[工控安防网：HTTP://WWW.PC-PS.NET/](http://WWW.PC-PS.NET/)

[消费电子专用电路网：HTTP://WWW.SUNSTARE.COM/](http://WWW.SUNSTARE.COM/)

E-MAIL：xjr5@163.com szss20@163.com

MSN：suns8888@hotmail.com

QQ：195847376

地址：深圳市福田区福华路福庆街鸿图大厦 1602 室

电话：0755-83376549 83376489 83387030 83387016

传真：0755-83376182 83338339 邮编：518033 手机：(0)13902971329

深圳展销部：深圳华强北路赛格电子市场 2583 号 TEL/FAX：
0755-83665529 25059422

北京分公司：北京海淀区知春路 132 号中发电子大厦 3097 号

TEL：010-81159046 82615020 13501189838 FAX：010-82613476

上海分公司：上海市北京东路 668 号上海赛格电子市场 2B35 号

TEL：021-28311762 56703037 13701955389 FAX：021-56703037

西安分公司：西安高新开发区 20 所(中国电子科技集团导航技术研究所)
西安劳动南路 88 号电子商城二楼 D23 号

TEL：029-81022619 13072977981 FAX:029-88789382

成都：TEL:(0)13717066236

技术支持：0755-83394033 13501568376