

基本特性

1. 日曆(2000~2049)
2. 12/24 小時制時鐘顯示
3. 星期自動調整功能
4. 雙時鐘功能
5. 五組記事鬧鈴功能
6. 23 小時 59 分 59 秒倒計時功能
7. 23 小時 59 分 59 秒 99 秒表功能
8. 可儲存 25 組電話備忘資料, 包括姓名及電話號碼
9. 3 秒 EL 照明功能
10. 5 鍵操作
11. LCD 直接驅動 1/3 BIAS, 1/9 DUTY, 驅動電壓 3V
12. CPU 工作電壓 3V
13. CPU 工作頻率, 晶體 32768HZ

L.C.D.全圖



按鍵說明

- [A] — ADJ
- [B] — MODE
- [C] — LIGHT
- [D] — REVERSE
- [E] — FORWARD

功能描述

初始化狀態

時間: 12: 00, 12 小時制

日曆: SAT '00

計時模式

顯示如下:

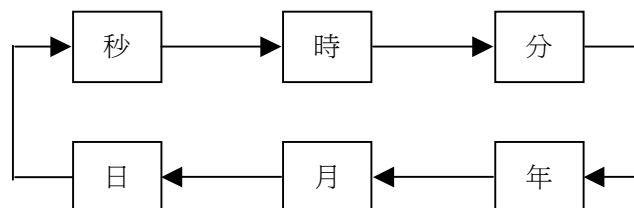


按鍵功能:

[D] 切換 12/24 小時制式

時間及日期的設置:

1. 當顯示畫面在計時模式時, 按[A]鍵, 秒位即開始閃爍, 表示其已被選擇。
2. 按[B]鍵, 切換設置項目, 按住[B]鍵, 有快速切換功能, 切換順序如下:



3. 秒數位經選擇后(閃動), 按 [D] 鍵或[E] 鍵即可使秒數回至"00", 若秒數值是 30~59 之間時, 按[D]或[E] 鍵, 與秒數回至"00"的同時, 分數值也會加 1; 若秒數值是 00~29 之間, 分數值則保持不變。
4. 任何數位(除秒數位之外)經選擇后(閃動), 按[E]鍵即可增加數值, 按[D]鍵則可減少數值, 持續按住[E] 鍵或[D]鍵即可加快目前所選擇數值的變化速度。
5. 設定完時間及日期后, 按[A]鍵即可使顯示畫面回到計時模式。
6. 星期會依所設定的日期自動進行設定。
7. 日期可於 2000 年 1 月 1 日至 2049 年 12 月 31 日之間進行設定。
8. 當設定項目在顯示畫面中閃動時, 若不作任何操作經過數分鐘, 閃爍停止並自動回到計時模式。

電話備忘錄模式

進入電話備忘錄模式，首先顯示 3 秒電話備忘錄的剩餘容量。

顯示如下：



之后顯示上一次退出時備忘錄資料：



電話備忘錄可儲存 25 組姓名及電話號碼資料，每組資料會依其姓名的英文字母順序排列，也可依此順序檢索資料。因此每組資料必須有姓名資料，否則作未完全資料處理。

當退出電話備忘錄模式時，畫面中所顯示的資料將會在下次進入電話備忘錄模式時，首先出現在顯示畫面中。

新電話備忘資料的輸入：

1. 當顯示畫面在電話備忘錄模式時，按[D]鍵及[E]鍵直至新資料輸入畫面出現。
 - 新資料輸入畫面是一幅空白畫面(畫面中無姓名及電話號碼)。
 - 若記憶體中還未存入任何電話資料，新資料輸入畫面會在進入電話備忘錄模式后立即出現顯示。
2. 按[A]鍵游標即會在文字顯示區內閃動。
3. 在文字顯示區內輸入姓名，在數字顯示區內輸入電話號碼。
 - 使用[D]及[E]鍵輸入字符，使用[B]鍵在顯示畫面中移動光標。
 - 在文字顯示區內最多可輸入 8 個字符，在數字顯示區內最多可輸入 12 位數字。
 - 注意字母 O 及數字 0 的區別，若將零當作字母輸入即會影響產品對其所進行的分類排列。
4. 輸入資料后，按[A]鍵即可回到電話備忘錄模式。
 - 當按[A]鍵儲存資料時，信息 SORT 即會在顯示畫面中出現數秒，之後，一般電話備忘錄顯示畫面

(無游標顯示)即會出現。

- 文字顯示區同時只可顯示 6 個字符，輸入更多字符時顯示畫面會由右向左移動。
- 當進入時顯示“FREE 0”，表示記憶體容量已滿，若要儲存新資料，必須先刪除部分儲存在記憶中的資料才可。

電話備忘資料的檢索

顯示畫面在電話備忘錄模式時，按[E]鍵即可向前檢索儲存的資料，按[D]鍵則可向后檢索資料，持續按住則可加快資料檢索的速度。

電話備忘資料的修改

1. 當顯示畫面在電話備忘錄模式時，檢索要修改的資料，並將其顯示在畫面之中。
2. 按[A]鍵即可使游標在文字顯示區中出現。
3. 按[B]鍵將游標移動到所要修改的字符之上。(若按住[B]鍵有快速移動的功能)
4. 更改字符。
5. 修改完畢后，按[A]鍵即可將其儲存並使顯示畫面回到電話備忘錄模式。

電話備忘錄資料的刪除

1. 當顯示畫面在電話備忘錄模式時，檢索要刪除的資料，並將其顯示在畫面之中。
2. 按[A]鍵即可使游標在文字顯示區中出現。
3. 同時按住[D]鍵及[E]鍵即可將畫面中的資料刪除。
4. 此時游標會在文字顯示區中出現，以便輸入新的資料。
5. 輸入新資料或按[A]鍵使顯示畫面回到電話備忘錄模式。
6. 當在設置狀態時，數分鐘內無按鍵操作，則返回一般電話顯示畫面(無游標顯示)。

鬧鈴模式

顯示如下：



本表備有 5 組鬧鈴，可選擇時，分，月，日進行設定，也可在顯示畫面上輸入文字作為設定鬧鈴的目的。使用鬧鈴模式也可開關整點報時功能。

- 鬧鈴功能經開啓后，當到達預設的時間時，鬧鈴會發出 20 秒鐘的響鬧。

- 整點報時功能經開啓后，每小時整點時，即會發出”嘟嘟”響鬧。

鬧鈴的種類是依所設定的項目而定。

每日鬧鈴

只設定鬧鈴時間的時數值及分數值，將月數位及日數位設為_ _，如此設定，即可使鬧鈴在每日到達所設定的時間時響鬧。

定時鬧鈴

設定鬧鈴時間的月，日，時，分各數值，如此設定即可使鬧鈴在到達所設定的日期及時間時響鬧。

月間鬧鈴

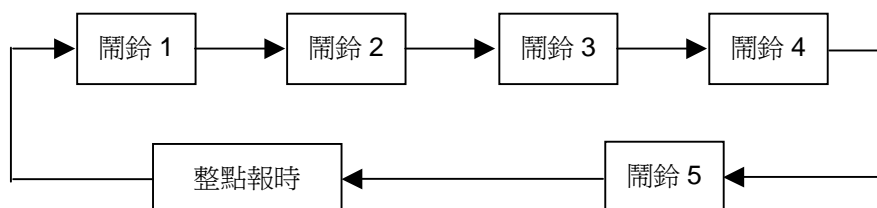
只設定鬧鈴的月，時，分數值，在日數位上輸入_ _，如此設定即可使鬧鈴在所設定的月份之內每日到達設定時間時響鬧。

月次鬧鈴

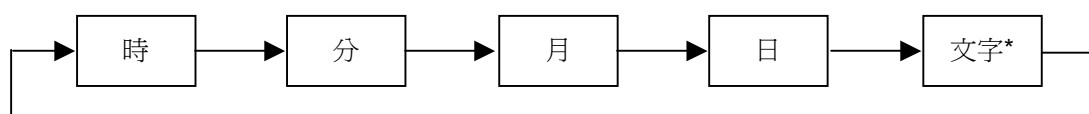
只設定鬧鈴時間的日，時，分數值在月數位上輸入_ _，如此設定即可使鬧鈴在每月到達設定的日期及時間時響鬧。

鬧鈴的設定

1. 當顯示畫面在鬧鈴模式時，按[E]鍵即可由鬧鈴 1 至鬧鈴 5 之間進行選擇要設定的鬧鈴。



2. 選擇好要設定的鬧鈴后，按[A]鍵，第一個字符會在顯示畫面上閃動表示其已被選擇。此時，鬧鈴功能即會自動開啓。
3. 按[B]鍵可選擇設定項目，按住[B]鍵可快速選擇設定項目，順序如下：



**由於鬧鈴功能可輸入 8 個文字，因此必須按 8 次[B]鍵才可使畫面回到時數位。

4. 按[E]鍵即可增加數值，按[D]鍵則可減少數值，持續按住即可加快數值變換的速度。
 - 在設定鬧鈴時間時，若無需設定日數值(如在設定每日鬧鈴，月間鬧鈴時)，則在日數位上輸入_ _即可。日數位在顯示畫面中閃動時，按[E]鍵或[D]鍵直至_ _出現為止。
 - 鬧鈴時間的顯示格式(12 小時或 24 小時)與在一般計時模式所選設的格式相同。
 - 若使用 12 小時格式，需注意鬧鈴時間的上半(無指示符顯示)及下午(P)是否正確。
5. 若要輸入鬧鈴目的提示文字時，首先按[B]鍵將游標移至文字顯示區。
 - 使用[D]鍵及[E]鍵輸入字符，使用[B]鍵在顯示畫面中移動光標。
 - 在文字區內可輸入 8 個字符。

- 當游標在畫面中顯示時，同時按[D]鍵及[E]鍵及可將其由畫面中清除。
6. 資料輸入完畢后，按[A]鍵可使顯示畫面回到鬧鈴模式。
- 在計時模式和 ALARM 模式下，當鬧鈴響鬧時，顯示畫面顯示當前響鬧的目的提示文件和設定時間。

停止鬧鈴的響鬧

當鬧鈴響鬧時，按任何操作鍵即可停止鬧鈴的響鬧。

鬧鈴及整點報時功能的開關

1. 顯示畫面在鬧鈴模式時，按[E]鍵選換鬧鈴及整點報時功能。
2. 選擇鬧鈴或整點報時功能后，按[D]鍵即可設定所選擇功能的開啓或關閉。

0))): 表示鬧鈴功能開啓(ON)

🕒: 表示整點報時功能開啓(ON)

若鬧鈴功能開啓，在將顯示畫面轉換為其他模式時，鬧鈴開啓指示符即會出現顯示。

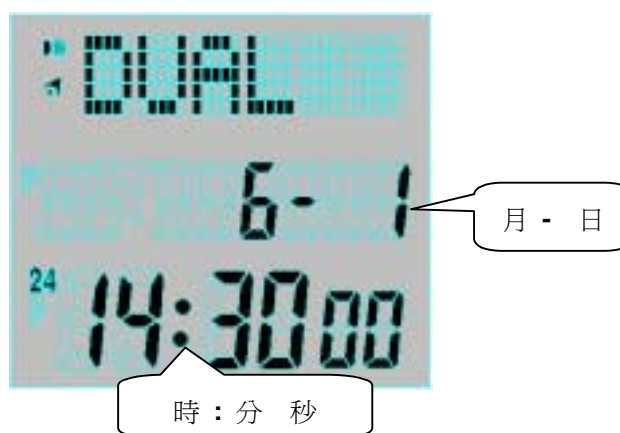
3. 在 ALARM 設置狀態時，數分鐘內無按鍵操作，則退出設置返回 ALARM 狀態 (無游標顯示)。

鬧鈴響鬧方式

前三組鬧鈴響鬧時為音效鬧鈴，后兩組為音樂鬧鈴。

雙時鐘模式

顯示如下：



在雙時鐘模式下設置月、日時會受年影響，例：當年為閏年時，2月可設到29日，當年為非閏年時，只能設到28日。

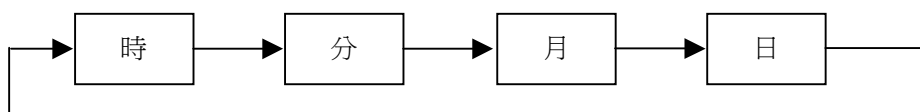
雙時鐘功能可測計另一個不同時區的時間。

在雙時鐘模式中的秒數會與計時模式中的秒數同步進行計時運作。

在雙時鐘模式時，按[D]鍵即可在12小時及24小時格式間進行選換。

雙時鐘的設定

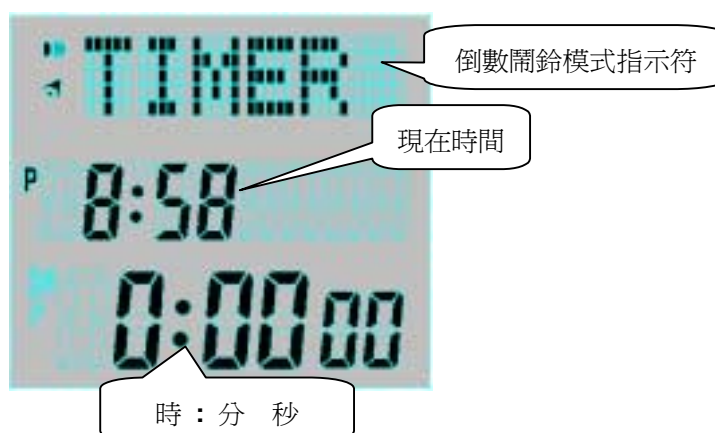
1. 當顯示畫面在雙時鐘模式時按[A]鍵，時數位即會在顯示畫面中閃動，表示其已被選擇。
2. 按[B]鍵可選換設定項目，順序如下：



- 按[E]鍵可增加數值，按[D]鍵可減少數值，持續按住可加快數值變換的速度。
- 時間設定完畢后，按[A]鍵即可使畫面回到雙時鐘模式。
- 在時間設置狀態，數分鐘內無按鍵操作，則返回雙時鐘模式。

倒數鬧鈴模式

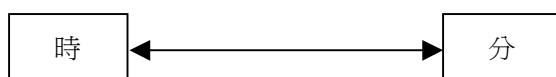
顯示如下：



倒計時器可在 1 分鐘及 24 小時之間進行設定。當倒數到零時，鬧鈴會響鬧 20 秒，此時按任何操作鍵可停止響鬧。也可設定自動重復計時功能。此功能可在倒數到零時，重新由設定值開始再次開始倒計時。

倒數開始時間的設定

- 當顯示畫面在倒數鬧鈴模式時按[A]鍵，時數位即會在顯示畫面中閃動表示其已被選擇。
- 按[B]鍵即可依下列順序選擇設定項目。



- 按[E]鍵即可增加數值，持續按住[E]鍵即可增加數值變換的速度。
- 倒數時間設定完畢后，按[A]鍵即可使顯示畫面回到倒數鬧鈴模式。
若要將倒數時間設為 24 小時，設定 0:00 即可。

倒計時器的使用

- 當顯示畫面在倒數鬧鈴模式時，按[E]鍵即可開始倒計時。
- 再按[E]鍵則可暫停倒計時。若再次按[E]鍵又可繼續倒計時。
- 倒計時停止后，按[D]鍵即可使倒數時間回到最初的設定值。

在自動重復計時功能關閉的狀況下，當倒數到零時，鬧鈴即會發出 20 秒的響鬧。此時可按任何操作鍵停止響鬧，倒數即會停止，倒數時間會在鬧鈴停止響鬧后回到最初的設定值。

自動重復計時功能的開關

顯示如下：



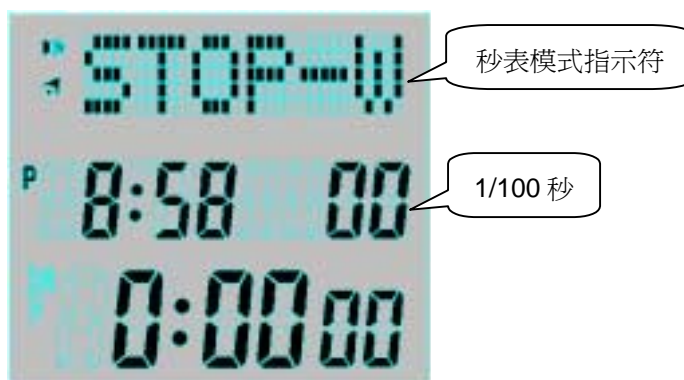
1. 當顯示畫面在倒數鬧鈴模式時按[A]鍵，時數位即會在顯示畫面中閃動表示其已被選擇。
2. 按[D]鍵即可開啓或關閉自動重復計時功能。
3. 按[A]鍵即可使顯示畫面回到倒數鬧鈴模式。

在自動重復計時功能開啓的狀況下，當倒數到零時，鬧鈴即會發出響鬧。但會繼續由最初所設定的倒數時間再次開始倒數。按[E]鍵即可將其停止，此后按[D]鍵可使倒數時間回到最初的設定值。

4. 在 TIMER 設置狀態時，數分鐘內無按鍵操作，則返回 TIMER 模式。

秒表模式

顯示如下：



秒表模式可測量經過時間，中途時間及 2 名選手的完成時間。秒表的測量範圍是 23 小時 59 分 59.99 秒。

1. 經過時間的測量

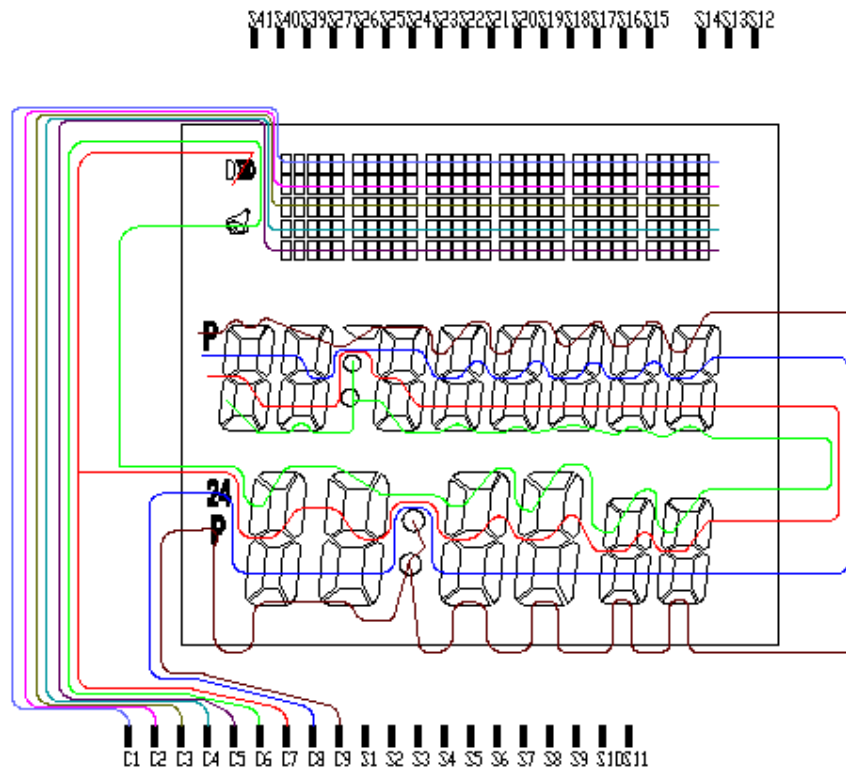
在秒表模式下，按[E]鍵開始計時，再按一次[E]鍵，則暫停計時；按[E]鍵繼續計時，再按[E]鍵終止計時，按[D]鍵清除記錄。



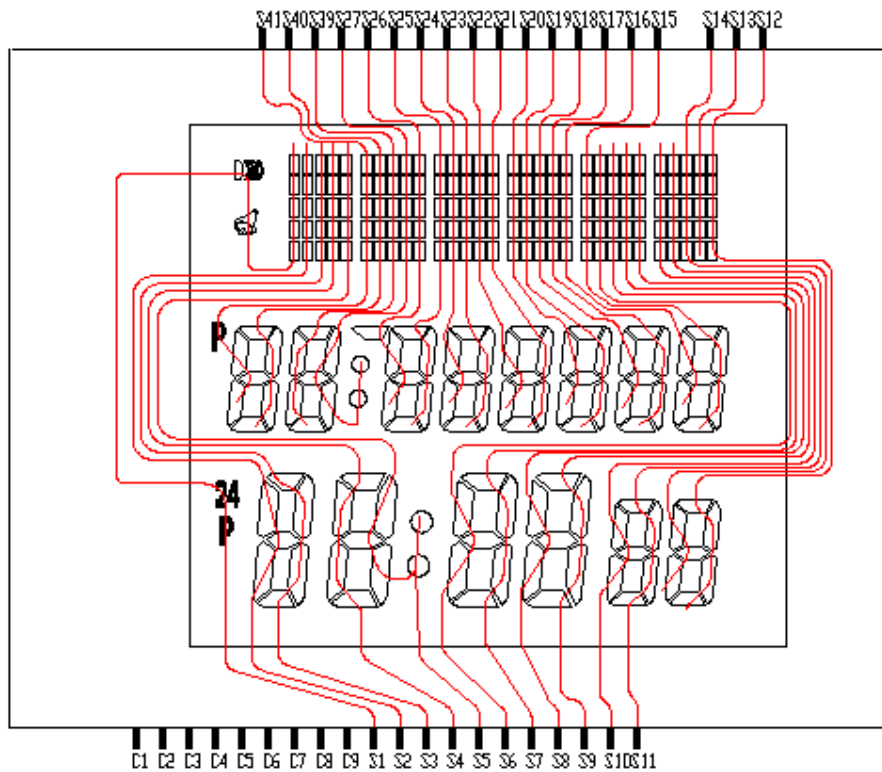
2. 中途時間的測量

在秒表模式下，按[E]鍵開始計時，按[D]鍵進入 SPLIT 狀態，開始中途測量，再按[D]鍵中途測量完畢，按[E]鍵停止計時，最后按[D]鍵清除記錄。

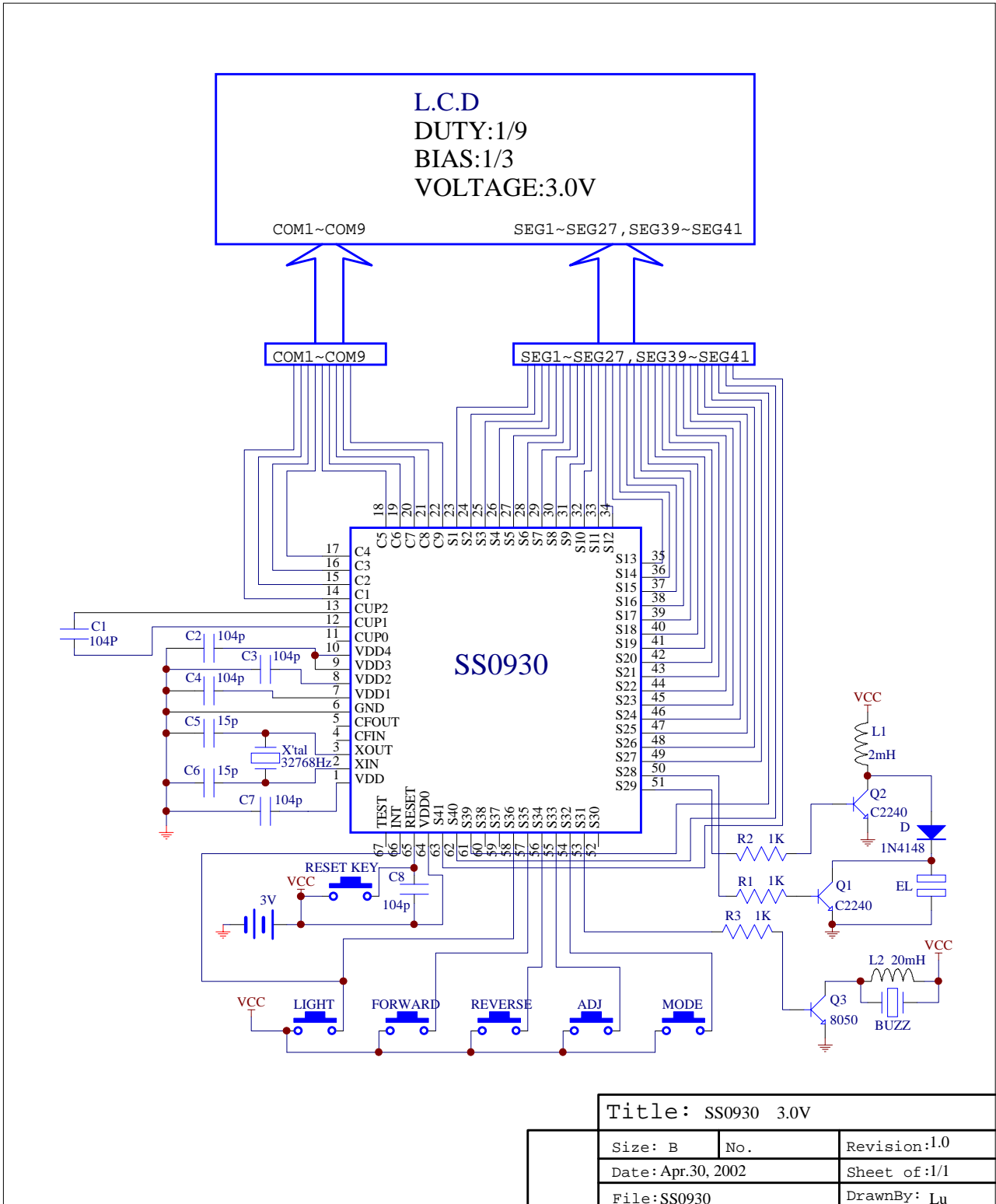
LCD Layout(Common)



LCD Layout(Segment)

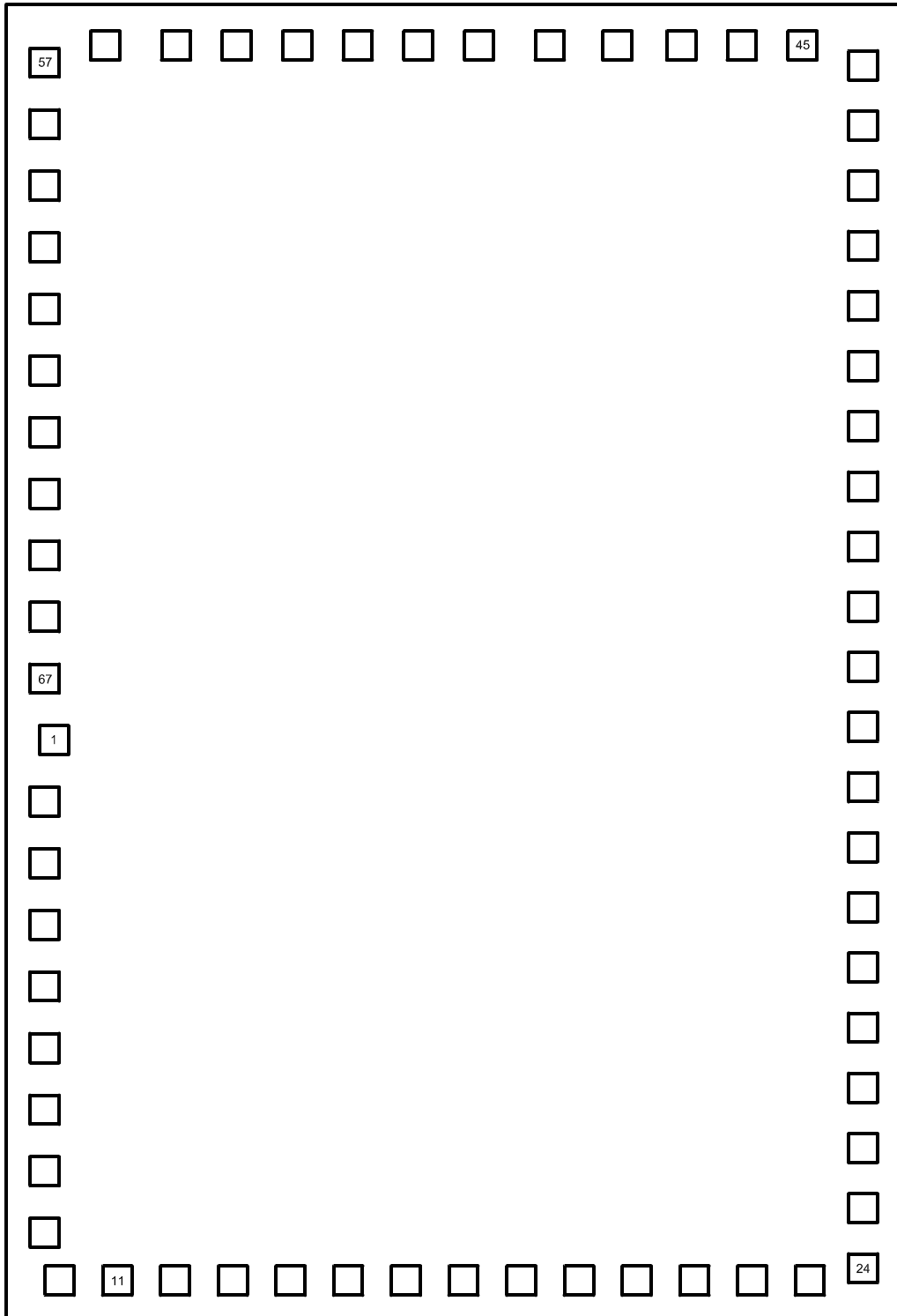


應用線路圖



Bonding Diagram

(1870,2730)



(0,0)

Pad List & Coordinates

Pad No.	Pad Name	X Coordinates	Y Coordinates	Pad No.	Pad Name	X Coordinates	Y Coordinates
1	VDD	96.00	1212.50	35	SEG13	1797.50	1471.50
2	XIN	72.50	1087.50	36	SEG14	1797.50	1596.50
3	XOUT	72.50	962.50	37	SEG15	1797.50	1721.50
4	CFIN	72.50	837.50	38	SEG16	1797.50	1846.50
5	CFOUT	72.50	712.50	39	SEG17	1797.50	1971.50
6	GND	72.50	587.50	40	SEG18	1797.50	2096.50
7	VDD1	72.50	462.50	41	SEG19	1797.50	2221.50
8	VDD2	72.50	332.50	42	SEG20	1797.50	2346.50
9	VDD3	72.50	202.50	43	SEG21	1797.50	2471.50
10	VDD4	87.50	72.50	44	SEG22	1797.50	2615.50
11	CUP0	212.50	72.50	45	SEG23	1668.50	2655.50
12	CUP1	337.50	72.50	46	SEG24	1540.00	2655.50
13	CUP2	457.50	72.50	47	SEG25	1415.00	2655.50
14	COM1	577.50	72.50	48	SEG26	1274.50	2655.50
15	COM2	697.50	72.50	49	SEG27	1134.00	2655.50
16	COM3	817.50	72.50	50	SEG28	991.50	2655.50
17	COM4	937.50	72.50	51	SEG29	866.50	2655.50
18	COM5	1057.50	72.50	52	SEG30	741.50	2655.50
19	COM6	1177.50	72.50	53	SEG31	616.50	2655.50
20	COM7	1297.50	72.50	54	SEG32	491.50	2655.50
21	COM8	1417.50	72.50	55	SEG33	366.50	2655.50
22	COM9	1537.50	72.50	56	SEG34	208.60	2655.50
23	SEG1	1667.50	72.50	57	SEG35	72.50	2622.50
24	SEG2	1797.50	86.50	58	SEG36	72.50	2487.50
25	SEG3	1797.50	216.50	59	SEG37	72.50	2352.50
26	SEG4	1797.50	346.50	60	SEG38	72.50	2217.50
27	SEG5	1797.50	471.50	61	SEG39	72.50	2087.50
28	SEG6	1797.50	596.50	62	SEG40	72.50	1962.50
29	SEG7	1797.50	721.50	63	SEG41	72.50	1837.50
30	SEG8	1797.50	846.50	64	VDDO	72.50	1712.50
31	SEG9	1797.50	971.50	65	RESET	72.50	1587.50
32	SEG10	1797.50	1096.50	66	INT	72.50	1462.50
33	SEG11	1797.50	1221.50	67	TEST	72.50	1337.50
34	SEG12	1797.50	1346.50				

欢迎索取免费详细资料、设计选型指南和光盘、样品；产品繁多未能尽录，欢迎来电查询。

[中国传感器科技信息网：HTTP://WWW.SENSOR-IC.COM/](http://WWW.SENSOR-IC.COM/)

[工控安防网：HTTP://WWW.PC-PS.NET/](http://WWW.PC-PS.NET/)

[消费电子专用电路网：HTTP://WWW.SUNSTARE.COM/](http://WWW.SUNSTARE.COM/)

E-MAIL：xjr5@163.com szss20@163.com

MSN：suns8888@hotmail.com

QQ：195847376

地址：深圳市福田区福华路福庆街鸿图大厦 1602 室

电话：0755-83376549 83376489 83387030 83387016

传真：0755-83376182 83338339 邮编：518033 手机：(0)13902971329

深圳展销部：深圳华强北路赛格电子市场 2583 号 TEL/FAX：
0755-83665529 25059422

北京分公司：北京海淀区知春路 132 号中发电子大厦 3097 号

TEL：010-81159046 82615020 13501189838 FAX：010-82613476

上海分公司：上海市北京东路 668 号上海赛格电子市场 2B35 号

TEL：021-28311762 56703037 13701955389 FAX：021-56703037

西安分公司：西安高新开发区 20 所(中国电子科技集团导航技术研究所)
西安劳动南路 88 号电子商城二楼 D23 号

TEL：029-81022619 13072977981 FAX:029-88789382

成都：TEL:(0)13717066236

技术支持：0755-83394033 13501568376