

基本特性

1. 日曆 (2000~2049)
2. 時間、日期及星期顯示 (12/24 小時制時鐘)
3. 鬧鐘功能
4. 5 分鐘貪睡功能
5. RCC 時鐘接收, 自動校時功能
6. °C/°F 溫度顯示方式
7. 溫度範圍: $-9^{\circ}\text{C} \sim 70^{\circ}\text{C}$ ($+15^{\circ}\text{F} \sim +156^{\circ}\text{F}$)
測量精度: $\pm 1^{\circ}\text{C}$
取樣周期: 10 秒
8. 3 秒鐘背光顯示功能
9. 1 分鐘無按鍵自動返回時間模式

LCD 全圖



LCD 參數:

Duty: 1/5
Bias: 1/3
VOL: 4.5V

按鍵操作

[A]鍵：Rec ON/OFF 鍵,開啓或關閉 RCC 強制接收。

[B]鍵：Alarm Set 鍵, 切換 Alarm 和 Timer 模式, 並可以切換設置 Alarm 時/分項目。

[C]鍵：Alarm On/Off 鍵, 切換 Alarm On 或 Off, 當 Alarm 響時, 只關閉 Alarm 聲音。

[D]鍵：Light/Snooze 鍵點亮 3 秒背光, 當 Alarm 響時, 並開啓 5 分鐘 Snooze 功能。

[E]鍵：Down/Zone 鍵, 在時間模式下, 切換時區：E——>C——>M——>P——>E

在設置 Alarm 時/分項目時, 減 1 功能。

[F]鍵：Up(C/F)(12/24)鍵, 在時間模式下, 切換 C/F 顯示方式,

在 Alarm 顯示模式下, 切換 12/24 小時制時鐘顯示方式,

在 Alarm 設置模式下, 加 1 功能。

功能描述

初始化

時間： AM12 : 00 , 12 小時制

時區： E

日期： 2000 年 1 月 1 日, Saturday

鬧鈴： AM12 : 00, Alarm OFF

溫度顯示方式：℃, 進行第一次測溫, 並存入記憶體中, 溫度顯示為室內溫度。

RCC 接收： 進行上電接收。

時間模式

顯示如下：

1. 測溫(bonding 測溫)：



2. 不測溫：



按鍵功能：

按[A]鍵：開啓或關閉 RCC 強制接收。

按[B]鍵：進入 Alarm 模式。

按[C]鍵：切換 Alarm On 或 Off, 當 Alarm 響時, 只關閉 Alarm 聲音。

按[D]鍵：點亮 3 秒背光, 當 Alarm 響時, 並開啓 5 分鐘 Snooze 功能。

按[E]鍵：切換時區：E——>C——>M——>P——>E。

按[F]鍵：切換°C/°F顯示方式。

鬧鐘模式

顯示如圖：



按鍵功能：

按[A]鍵：開啓或關閉 RCC 強制接收, 並返回時間模式。

按[B]鍵：切換 Alarm 設置項目：小時——>分——>時間模式。

按[C]鍵：當有 Alarm 響時, 只關閉 Alarm 聲音；

當無 Alarm 響時, 切換 Alarm On 或 Off, 並返回時間模式。

按[D]鍵：點亮 3 秒背光, 當 Alarm 響時, 並開啓 5 分鐘 Snooze 功能。

按[E]鍵：在設置 Alarm 時/分時, 減 1 功能, 按住 2 秒不放有快減功能。

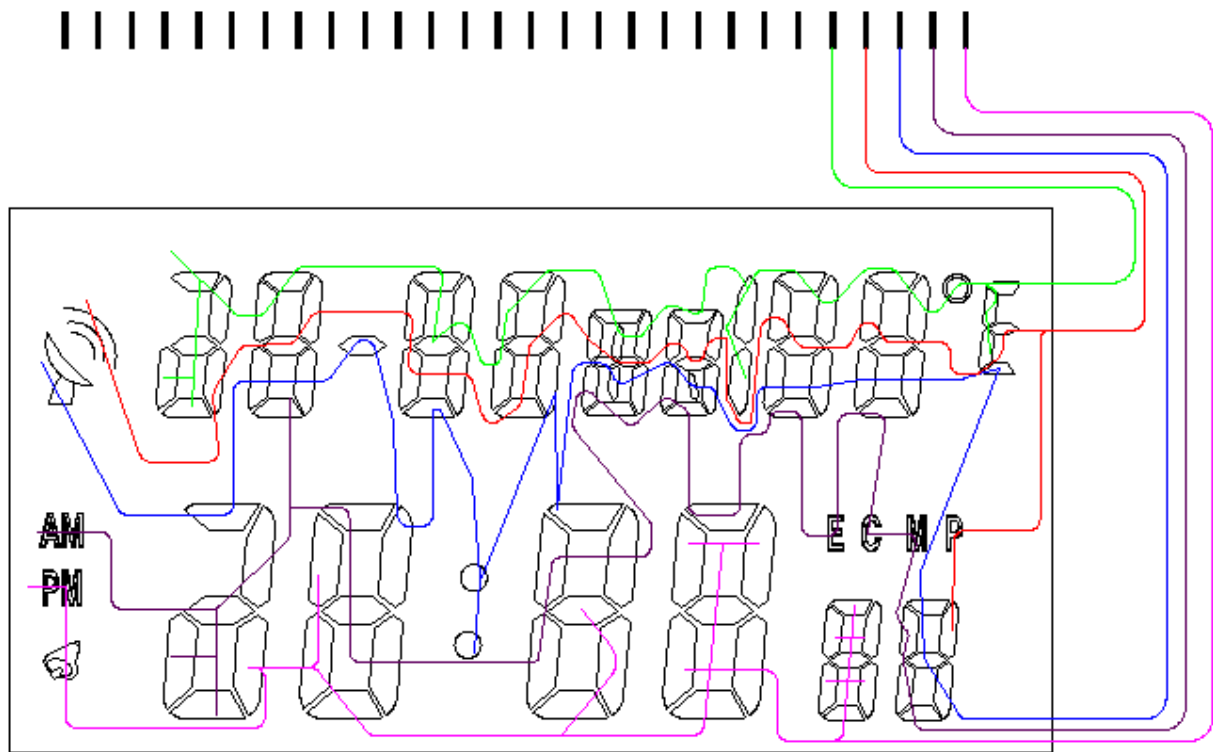
按[F]鍵：在 Alarm 顯示模式下, 切換 12/24 小時制時鐘顯示方式。

在設置 Alarm 時/分時, 加 1 功能, 按住 2 秒不放有快加功能。

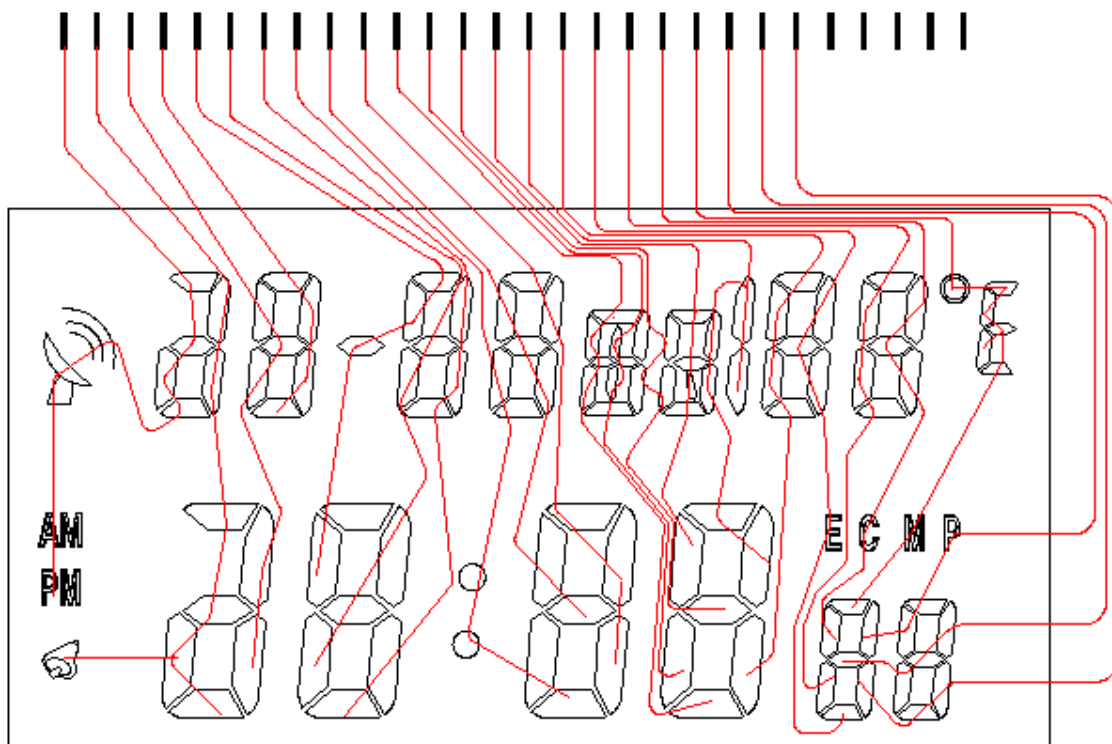
RCC 接收描述

1. 系統上電接收或強制接收的接收時間爲 10 分鐘。
2. 每天接收 10 次, 每次的接收時間爲 4 分鐘。每天的具體接收時間如下：
 - AM12 : 00, AM1 : 00, AM2 : 00, AM3 : 00, AM4 : 00, AM5 : 00
 - AM9 : 00, PM1 : 00, PM5 : 00, PM9 : 00
3. 按[A]鍵, 可強制開啓或終止接收。

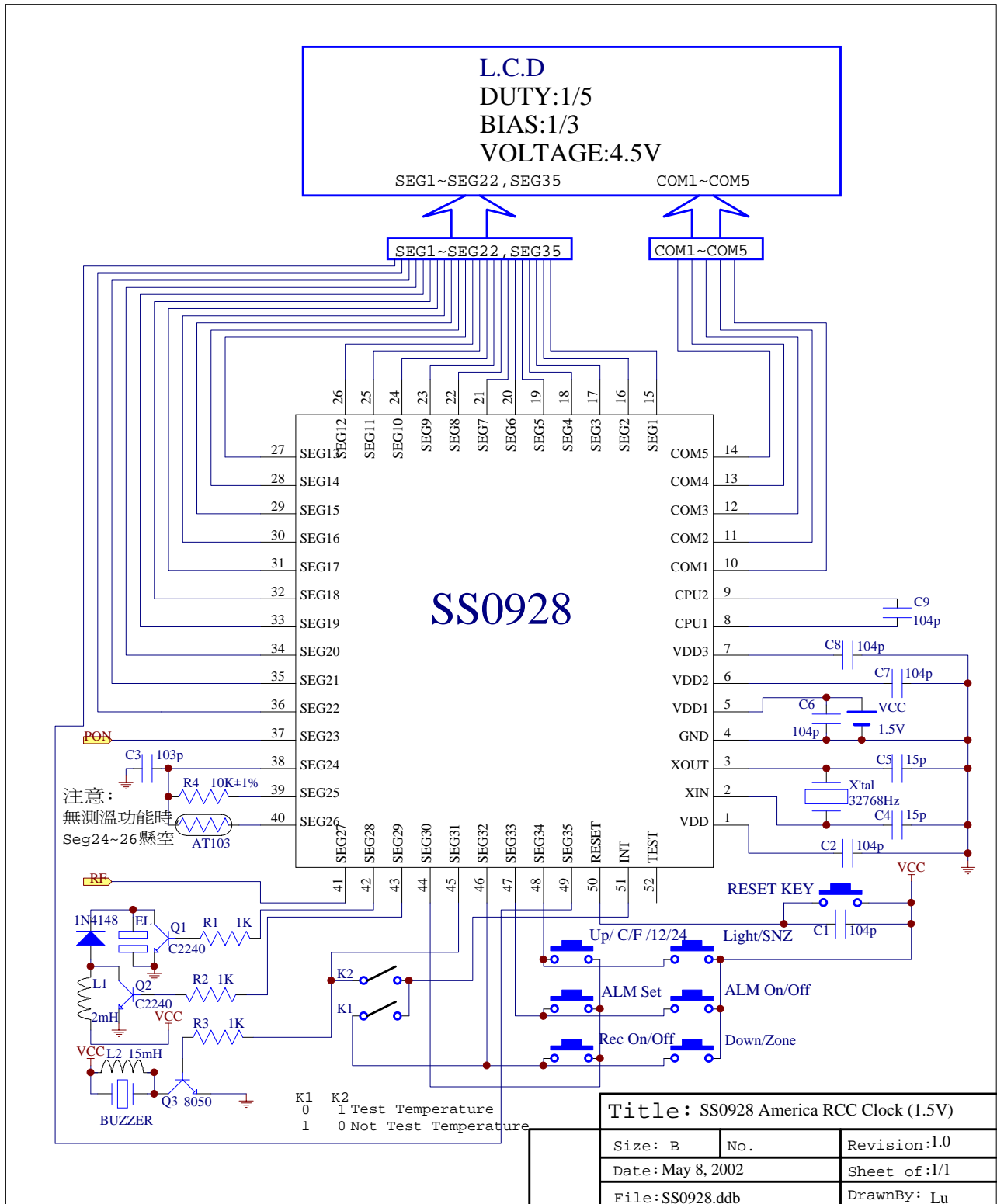
LCD Layout(Common)



LCD Layout(Segment)

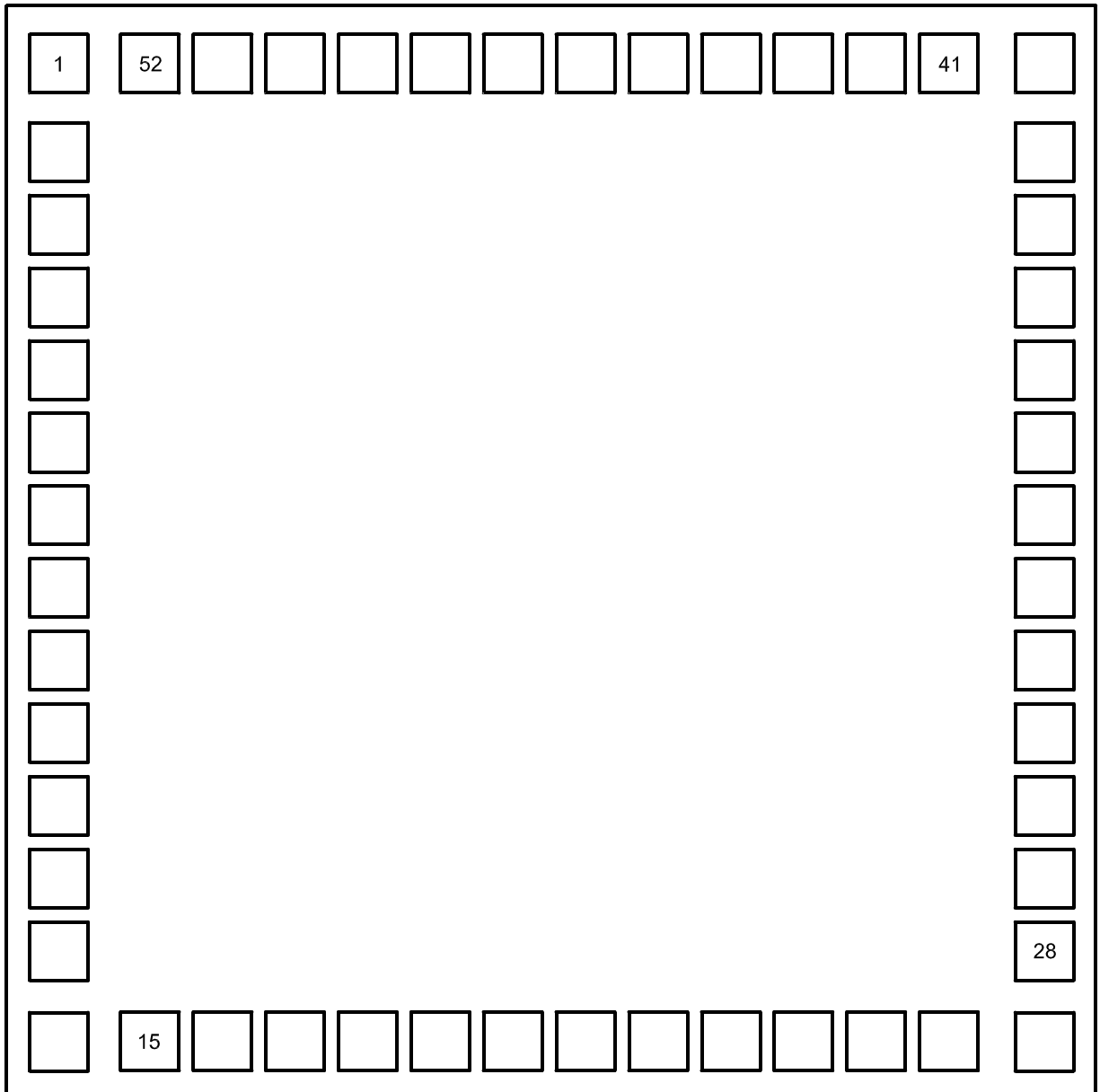


應用線路圖



Bonding Diagram

(1680,1680)



(0,0)

Pad List & Coordinates

| <i>Pad No.</i> | <i>Pad Name</i> | <i>X Coordinates</i> | <i>Y Coordinates</i> | <i>Pad No.</i> | <i>Pad Name</i> | <i>X Coordinates</i> | <i>Y Coordinates</i> |
|-----------------------|------------------------|-----------------------------|-----------------------------|-----------------------|------------------------|-----------------------------|-----------------------------|
| 1 | VDD | 77.5 | 1602.5 | 27 | SEG13 | 1602.5 | 77.5 |
| 2 | XIN | 77.5 | 1472.5 | 28 | SEG14 | 1602.5 | 207.5 |
| 3 | XOUT | 77.5 | 1357.5 | 29 | SEG15 | 1602.5 | 322.5 |
| 4 | GND | 77.5 | 1242.5 | 30 | SEG16 | 1602.5 | 437.5 |
| 5 | VDD1 | 77.5 | 1127.5 | 31 | SEG17 | 1602.5 | 552.5 |
| 6 | VDD2 | 77.5 | 1012.5 | 32 | SEG18 | 1602.5 | 667.5 |
| 7 | VDD3 | 77.5 | 897.5 | 33 | SEG19 | 1602.5 | 782.5 |
| 8 | CUP1 | 77.5 | 782.5 | 34 | SEG20 | 1602.5 | 897.5 |
| 9 | CUP2 | 77.5 | 667.5 | 35 | SEG21 | 1602.5 | 1012.5 |
| 10 | COM1 | 77.5 | 552.5 | 36 | SEG22 | 1602.5 | 1127.5 |
| 11 | COM2 | 77.5 | 437.5 | 37 | SEG23 | 1602.5 | 1242.5 |
| 12 | COM3 | 77.5 | 322.5 | 38 | SEG24 | 1602.5 | 1357.5 |
| 13 | COM4 | 77.5 | 207.5 | 39 | SEG25 | 1602.5 | 1472.5 |
| 14 | COM5 | 77.5 | 77.5 | 40 | SEG26 | 1602.5 | 1602.5 |
| 15 | SEG1 | 207.5 | 77.5 | 41 | SEG27 | 1472.5 | 1602.5 |
| 16 | SEG2 | 322.5 | 77.5 | 42 | SEG28 | 1357.5 | 1602.5 |
| 17 | SEG3 | 437.5 | 77.5 | 43 | SEG29 | 1242.5 | 1602.5 |
| 18 | SEG4 | 552.5 | 77.5 | 44 | SEG30 | 1127.5 | 1602.5 |
| 19 | SEG5 | 667.5 | 77.5 | 45 | SEG31 | 1012.5 | 1602.5 |
| 20 | SEG6 | 782.5 | 77.5 | 46 | SEG32 | 897.5 | 1602.5 |
| 21 | SEG7 | 897.5 | 77.5 | 47 | SEG33 | 782.5 | 1602.5 |
| 22 | SEG8 | 1012.5 | 77.5 | 48 | SEG34 | 667.5 | 1602.5 |
| 23 | SEG9 | 1127.5 | 77.5 | 49 | SEG35 | 552.5 | 1602.5 |
| 24 | SEG10 | 1242.5 | 77.5 | 50 | RESET | 437.5 | 1602.5 |
| 25 | SEG11 | 1357.5 | 77.5 | 51 | INT | 322.5 | 1602.5 |
| 26 | SEG12 | 1472.5 | 77.5 | 52 | TEST | 207.5 | 1602.5 |

欢迎索取免费详细资料、设计选型指南和光盘、样品；产品繁多未能尽录，欢迎来电查询。

[中国传感器科技信息网：HTTP://WWW.SENSOR-IC.COM/](http://WWW.SENSOR-IC.COM/)

[工控安防网：HTTP://WWW.PC-PS.NET/](http://WWW.PC-PS.NET/)

[消费电子专用电路网：HTTP://WWW.SUNSTARE.COM/](http://WWW.SUNSTARE.COM/)

E-MAIL：xjr5@163.com szss20@163.com

MSN：suns8888@hotmail.com

QQ：195847376

地址：深圳市福田区福华路福庆街鸿图大厦 1602 室

电话：0755-83376549 83376489 83387030 83387016

传真：0755-83376182 83338339 邮编：518033 手机：(0)13902971329

深圳展销部：深圳华强北路赛格电子市场 2583 号 TEL/FAX：
0755-83665529 25059422

北京分公司：北京海淀区知春路 132 号中发电子大厦 3097 号

TEL：010-81159046 82615020 13501189838 FAX：010-82613476

上海分公司：上海市北京东路 668 号上海赛格电子市场 2B35 号

TEL：021-28311762 56703037 13701955389 FAX：021-56703037

西安分公司：西安高新开发区 20 所(中国电子科技集团导航技术研究所)
西安劳动南路 88 号电子商城二楼 D23 号

TEL：029-81022619 13072977981 FAX:029-88789382

成都：TEL:(0)13717066236

技术支持：0755-83394033 13501568376