

基本特性

1. 日曆 (2000~2049)
2. 時間、日期及星期顯示 (12/24 小時制時鐘)
3. 鬧鐘功能
4. 5 分鐘貪睡功能
5. RCC 時鐘接收, 自動校時功能
6. °C/°F溫度顯示方式
7. 溫度範圍: $-9^{\circ}\text{C} \sim 70^{\circ}\text{C}$ ($+15^{\circ}\text{F} \sim +156^{\circ}\text{F}$)
測量精度: $\pm 1^{\circ}\text{C}$
取樣周期: 10 秒
8. 3 秒鐘背光顯示功能
9. 1 分鐘無按鍵自動返回時間模式

LCD 全圖



LCD 參數 :

Duty: 1/5
Bias: 1/3
VOL: 4.5V

按鍵操作

[A]鍵：Rec ON/OFF 鍵,開啓或關閉 RCC 強制接收。

[B]鍵：Alarm Set 鍵, 切換 Alarm 和 Timer 模式, 並可以切換設置 Alarm 時/分項目。

[C]鍵：Alarm On/Off 鍵, 切換 Alarm On 或 Off, 當 Alarm 響時, 只關閉 Alarm 聲音。

[D]鍵：Light/Snooze 鍵, 點亮 3 秒背光, 當 Alarm 響時, 並開啓 5 分鐘 Snooze 功能。

[E]鍵：Down 鍵, 在設置 Alarm 時/分項目時, 減 1 功能。

[F]鍵：Up(C/F)(12/24)鍵, 在時間模式下, 切換°C/F顯示方式,

在 Alarm 顯示模式下, 切換 12/24 小時制時鐘顯示方式,

在 Alarm 設置模式下, 加 1 功能。

功能描述

初始化

時間： AM12 : 00 , 12 小時制

日期： 2000 年 1 月 1 日, Saturday

鬧鈴： AM12 : 00, Alarm OFF

溫度顯示方式：°C, 進行第一次測溫, 並存入記憶體中, 溫度顯示為室內溫度。

RCC 接收： 進行上電接收。

時間模式

顯示如下：

1. 測溫(bonding 測溫)：



2. 不測溫：



按鍵功能：

按[A]鍵：開啓或關閉 RCC 強制接收。

按[B]鍵：進入 Alarm 模式。

按[C]鍵：切換 Alarm On 或 Off, 當 Alarm 響時, 只關閉 Alarm 聲音。

按[D]鍵：點亮 3 秒背光, 當 Alarm 響時, 並開啓 5 分鐘 Snooze 功能。

按[E]鍵：此模式下無功能。

按[F]鍵：切換°C/°F顯示方式。

鬧鐘模式

顯示如圖：



按鍵功能：

按[A]鍵：開啓或關閉 RCC 強制接收, 並返回時間模式。

按[B]鍵：切換 Alarm 設置項目：小時——>分——>時間模式。

按[C]鍵：當有 Alarm 響時, 只關閉 Alarm 聲音；

當無 Alarm 響時, 切換 Alarm On 或 Off, 並返回時間模式。

按[D]鍵：點亮 3 秒背光, 當 Alarm 響時, 並開啓 5 分鐘 Snooze 功能。

按[E]鍵：在設置 Alarm 時/分時, 減 1 功能, 按住 2 秒不放有快減功能。

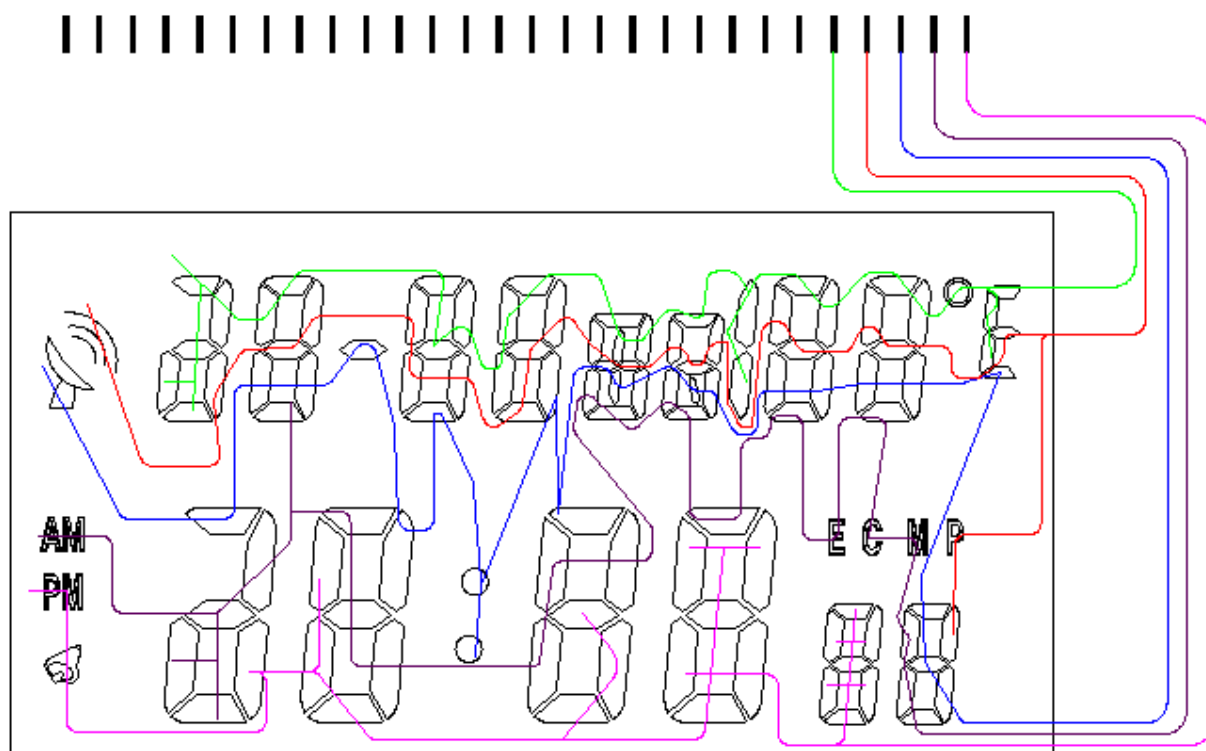
按[F]鍵：在 Alarm 顯示模式下, 切換 12/24 小時制時鐘顯示方式。

在設置 Alarm 時/分時, 加 1 功能, 按住 2 秒不放有快加功能。

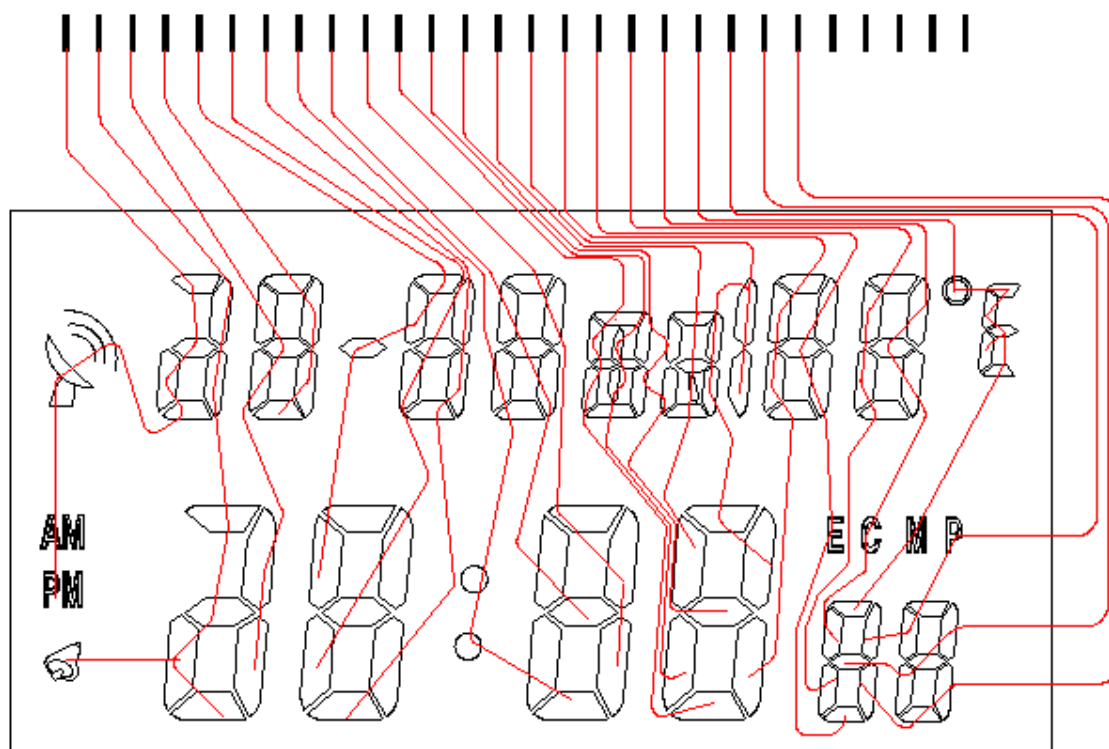
RCC 接收描述

1. 系統上電接收或強制接收的接收時間爲 10 分鐘。
2. 每天接收 10 次, 每次的接收時間爲 4 分鐘。每天的具體接收時間如下：
AM12 : 00, AM1 : 00, AM2 : 00, AM3 : 00, AM4 : 00, AM5 : 00
AM9 : 00, PM1 : 00, PM5 : 00, PM9 : 00
3. 按[A]鍵, 可強制開啓或終止接收。

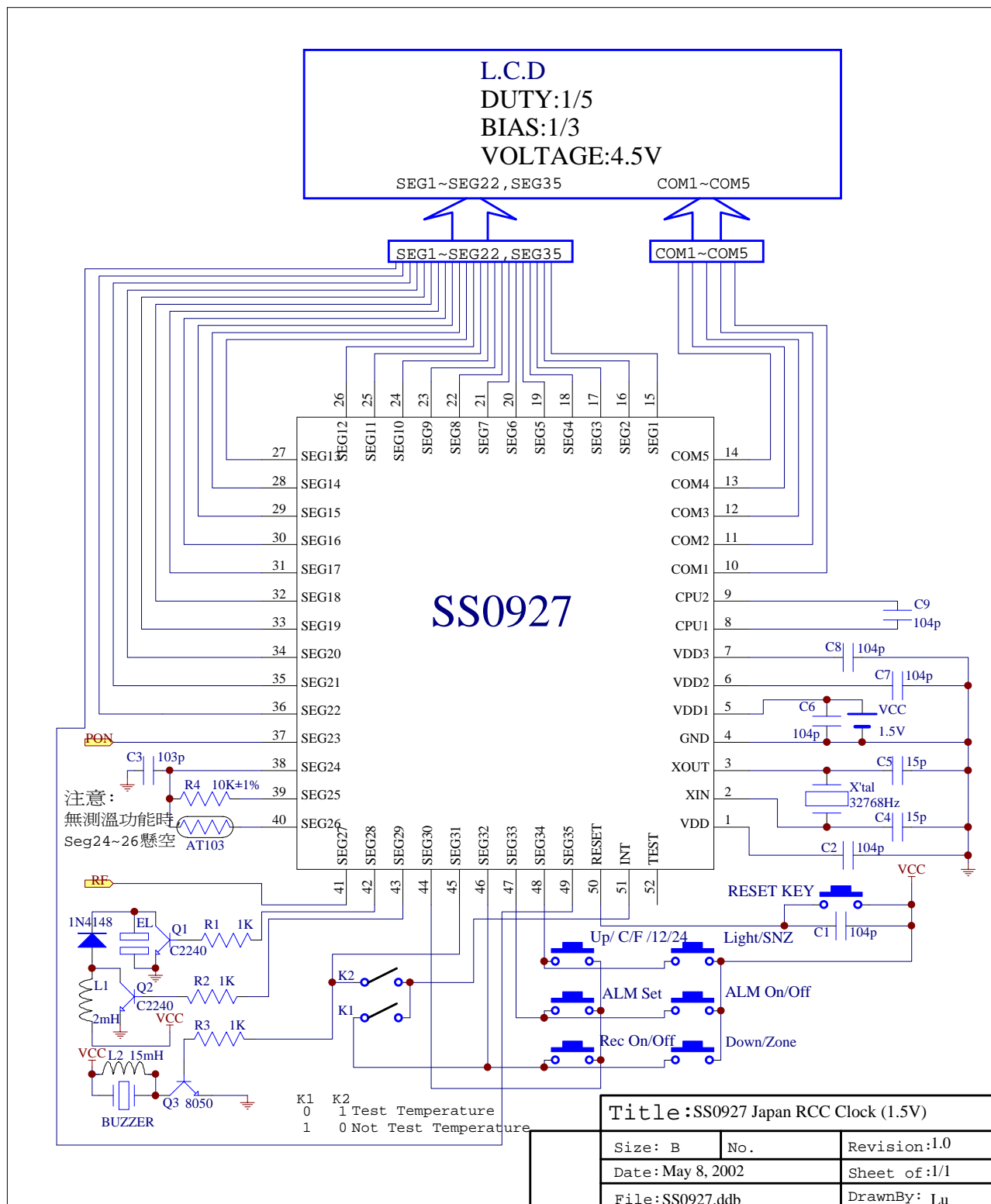
LCD Layout(Common)



LCD Layout(Segment)

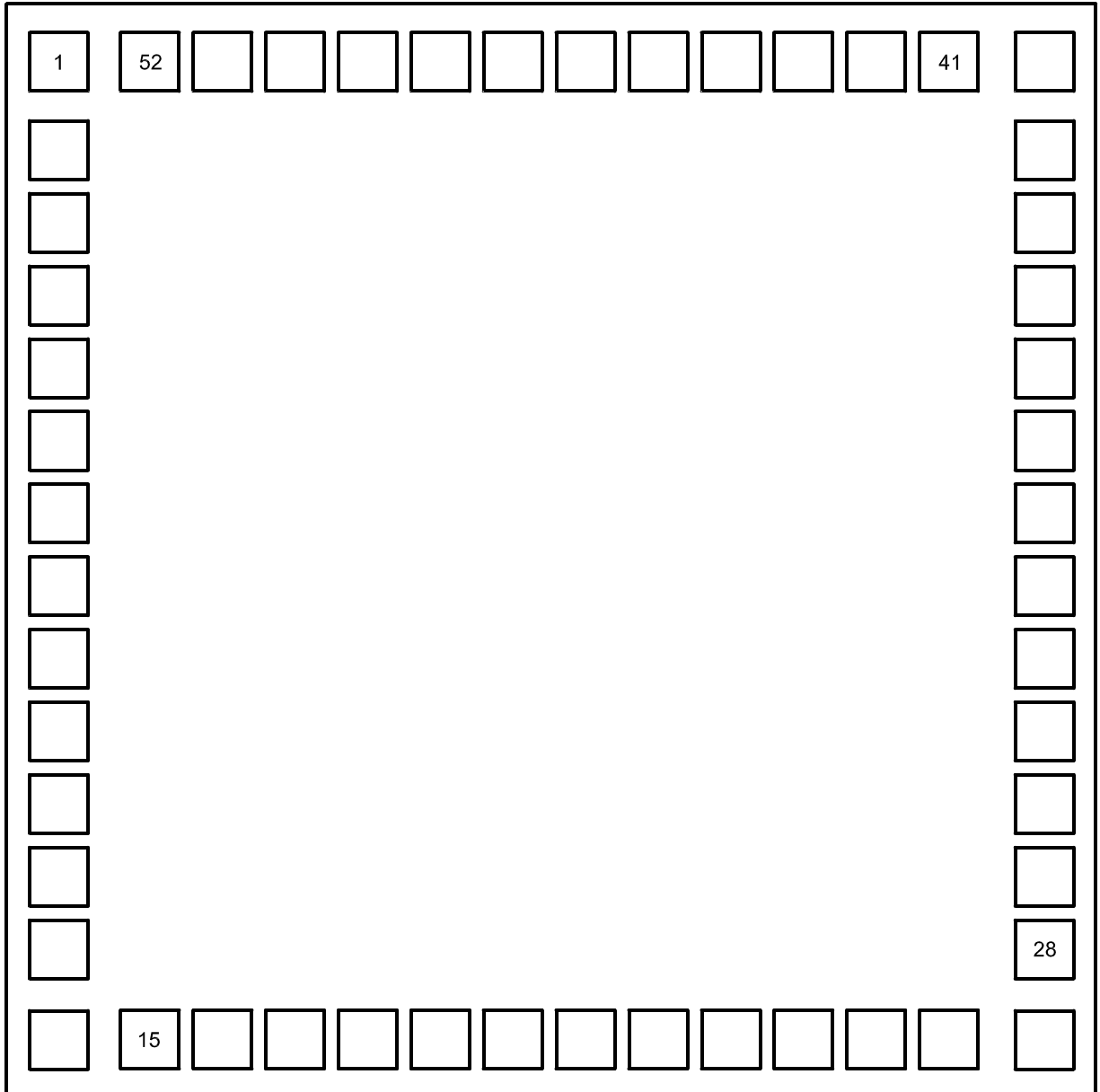


應用線路圖



Bonding Diagram

(1680,1680)



(0,0)

Pad List & Coordinates

<i>Pad No.</i>	<i>Pad Name</i>	<i>X Coordinates</i>	<i>Y Coordinates</i>	<i>Pad No.</i>	<i>Pad Name</i>	<i>X Coordinates</i>	<i>Y Coordinates</i>
1	VDD	77.5	1602.5	27	SEG13	1602.5	77.5
2	XIN	77.5	1472.5	28	SEG14	1602.5	207.5
3	XOUT	77.5	1357.5	29	SEG15	1602.5	322.5
4	GND	77.5	1242.5	30	SEG16	1602.5	437.5
5	VDD1	77.5	1127.5	31	SEG17	1602.5	552.5
6	VDD2	77.5	1012.5	32	SEG18	1602.5	667.5
7	VDD3	77.5	897.5	33	SEG19	1602.5	782.5
8	CUP1	77.5	782.5	34	SEG20	1602.5	897.5
9	CUP2	77.5	667.5	35	SEG21	1602.5	1012.5
10	COM1	77.5	552.5	36	SEG22	1602.5	1127.5
11	COM2	77.5	437.5	37	SEG23	1602.5	1242.5
12	COM3	77.5	322.5	38	SEG24	1602.5	1357.5
13	COM4	77.5	207.5	39	SEG25	1602.5	1472.5
14	COM5	77.5	77.5	40	SEG26	1602.5	1602.5
15	SEG1	207.5	77.5	41	SEG27	1472.5	1602.5
16	SEG2	322.5	77.5	42	SEG28	1357.5	1602.5
17	SEG3	437.5	77.5	43	SEG29	1242.5	1602.5
18	SEG4	552.5	77.5	44	SEG30	1127.5	1602.5
19	SEG5	667.5	77.5	45	SEG31	1012.5	1602.5
20	SEG6	782.5	77.5	46	SEG32	897.5	1602.5
21	SEG7	897.5	77.5	47	SEG33	782.5	1602.5
22	SEG8	1012.5	77.5	48	SEG34	667.5	1602.5
23	SEG9	1127.5	77.5	49	SEG35	552.5	1602.5
24	SEG10	1242.5	77.5	50	RESET	437.5	1602.5
25	SEG11	1357.5	77.5	51	INT	322.5	1602.5
26	SEG12	1472.5	77.5	52	TEST	207.5	1602.5

欢迎索取免费详细资料、设计选型指南和光盘、样品；产品繁多未能尽录，欢迎来电查询。

[中国传感器科技信息网：HTTP://WWW.SENSOR-IC.COM/](http://WWW.SENSOR-IC.COM/)

[工控安防网：HTTP://WWW.PC-PS.NET/](http://WWW.PC-PS.NET/)

[消费电子专用电路网：HTTP://WWW.SUNSTARE.COM/](http://WWW.SUNSTARE.COM/)

E-MAIL：xjr5@163.com szss20@163.com

MSN：suns8888@hotmail.com

QQ：195847376

地址：深圳市福田区福华路福庆街鸿图大厦 1602 室

电话：0755-83376549 83376489 83387030 83387016

传真：0755-83376182 83338339 邮编：518033 手机：(0)13902971329

深圳展销部：深圳华强北路赛格电子市场 2583 号 TEL/FAX：
0755-83665529 25059422

北京分公司：北京海淀区知春路 132 号中发电子大厦 3097 号

TEL：010-81159046 82615020 13501189838 FAX：010-82613476

上海分公司：上海市北京东路 668 号上海赛格电子市场 2B35 号

TEL：021-28311762 56703037 13701955389 FAX：021-56703037

西安分公司：西安高新开发区 20 所(中国电子科技集团导航技术研究所)
西安劳动南路 88 号电子商城二楼 D23 号

TEL：029-81022619 13072977981 FAX:029-88789382

成都：TEL:(0)13717066236

技术支持：0755-83394033 13501568376