

SS0916 溫度萬年歷

(一) 簡介：

1. 可查詢 1900 年一月~2099 年十二月的公歷。
2. 日期和時間顯示(可顯示年.月.日 及星期.時分)。
3. 每小時定時響鬧功能(可設定“ON 或 OFF”功能).CHIME.
4. 三組時間鬧鈴設定.ALARM 1.2.3.
5. 華氏或攝氏溫度顯示(-9 ~ +59 °C)。
6. 語音 IC 響鬧驅動功能。
7. 收音機響鬧驅動功能。

(二) 操作說明：

1. 鬧鈴設定：

在正常顯示狀況下,按設定“SET”鍵一次,LCD 右上角出現“1”時及分閃動.按右“RIGHT”調分,按左“LEFT”鍵調時完成 ALARM TIME 1.設定後再按“設定”“SET”鍵一次操作如上,可完成 ALARM TIME 2.之設定,按設定“SET”鍵一次操作亦如上,完成 ALARM TIME 3.之設定,在每鬧鈴設定後按“NORMAL”鍵選擇“ON 或 OFF”設定。

2. 日期設定：

在正常顯示狀況下按“設定 SET”鍵四次後.LCD 出現年,月,日,位閃動.按“右 RIGHT”調日,按“左 LEFT”調月,按“NORMAL”鍵調年。

3. 時間設定：

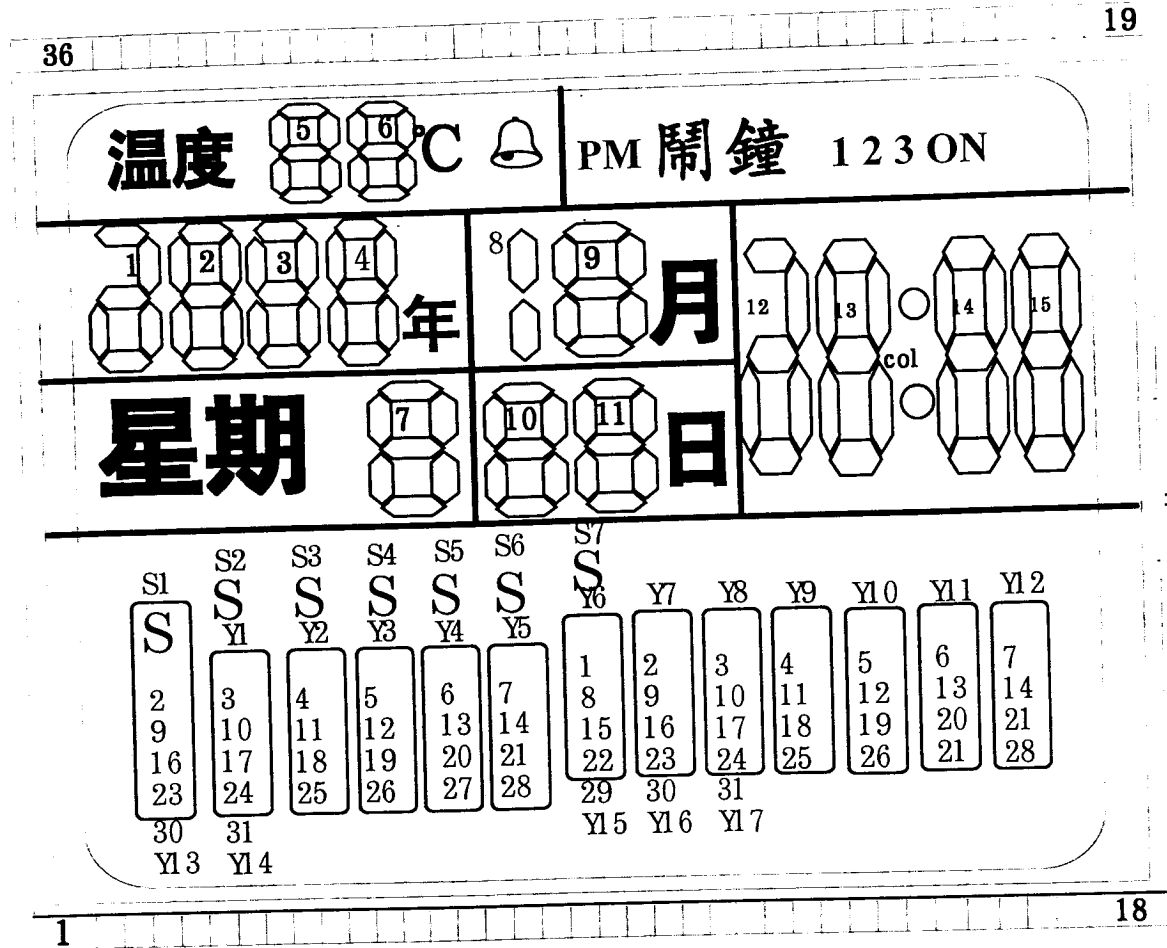
在正常顯示狀況下,按“設定 SET”5 次後 LCD 時,分位閃動,按“RIGHT”調分,按“左鍵 LEFT”調時。

4. 定時響鬧：

(正點響鬧)在正常顯示狀況下按“正常 NORMAL”鍵選 ON 或 OFF,LCD 上有“☉”顯示代表。

5. 所有操作皆以“設定 SET”鍵為進入更改之操作,每重複按六次即回復正常顯示狀態。

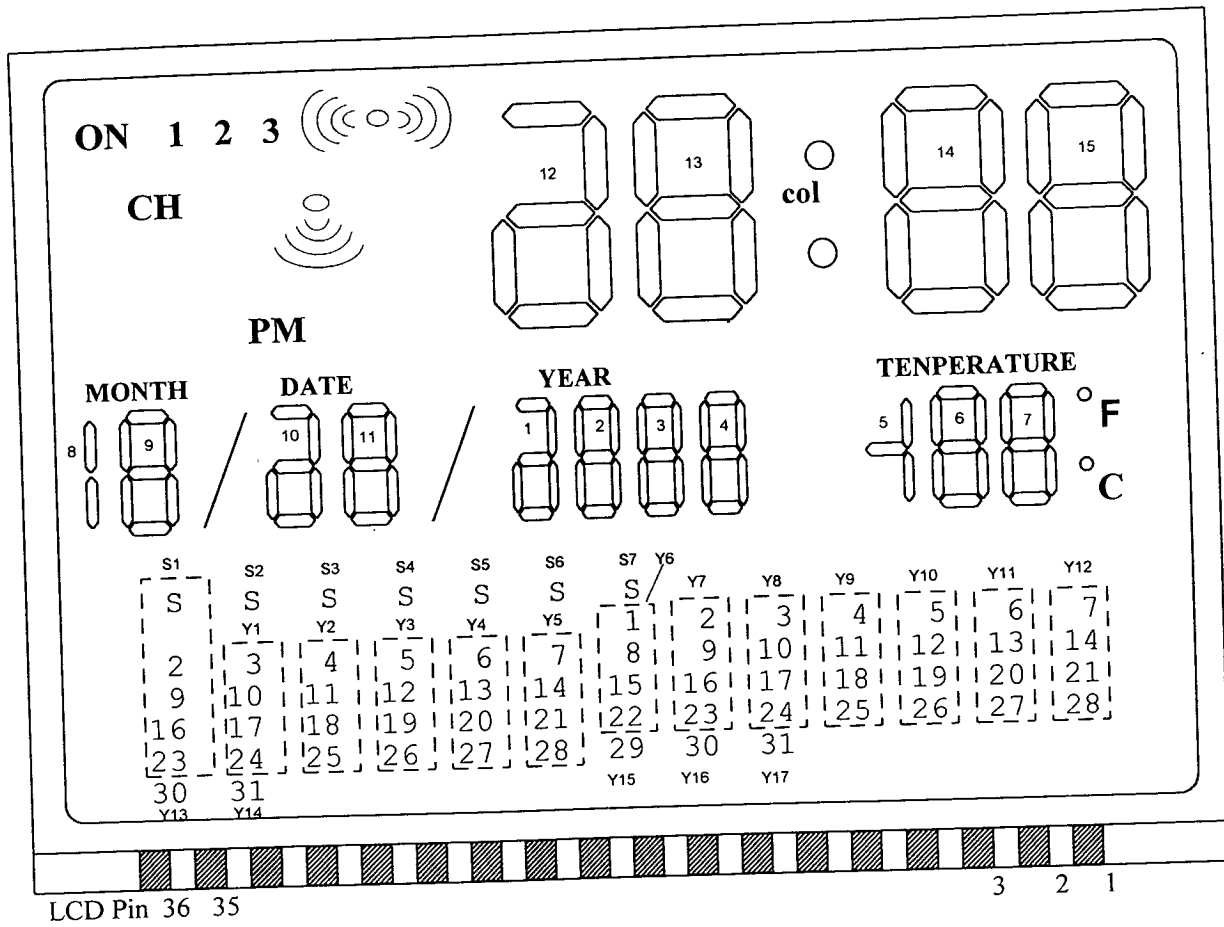
應用綫路 1 對應玻璃圖



IC pin	COM0	COM1	COM2	COM3	SEG31	SEG30	SEG29	SEG28	SEG27	SEG26	SEG25	SEG24	SEG23	SEG22	S21	S20	S19	S18
LCD Pin	1	2	3	4	5	6	7	8	9	10	11	12	13	14	15	16	17	18
COM1				COM1	1A DEG	1B	Y4	S6	Y5	S7	-	12B	13F	13B	14F	14B	15F	15B
COM2			COM2		-	1C	Y3	S5	Y15	Y6	12G	12C	13G	13C	14G	14C	15G	15C
COM3		COM3			S1	S2	Y2	S4	Y16	Y7	12E	12D	13E	13D	14E	14D	15E	15D
COM4	COM4				Y13	Y14	Y1	S3	Y17	Y8	2	12A	3	13A	COL	14A	ON	15A

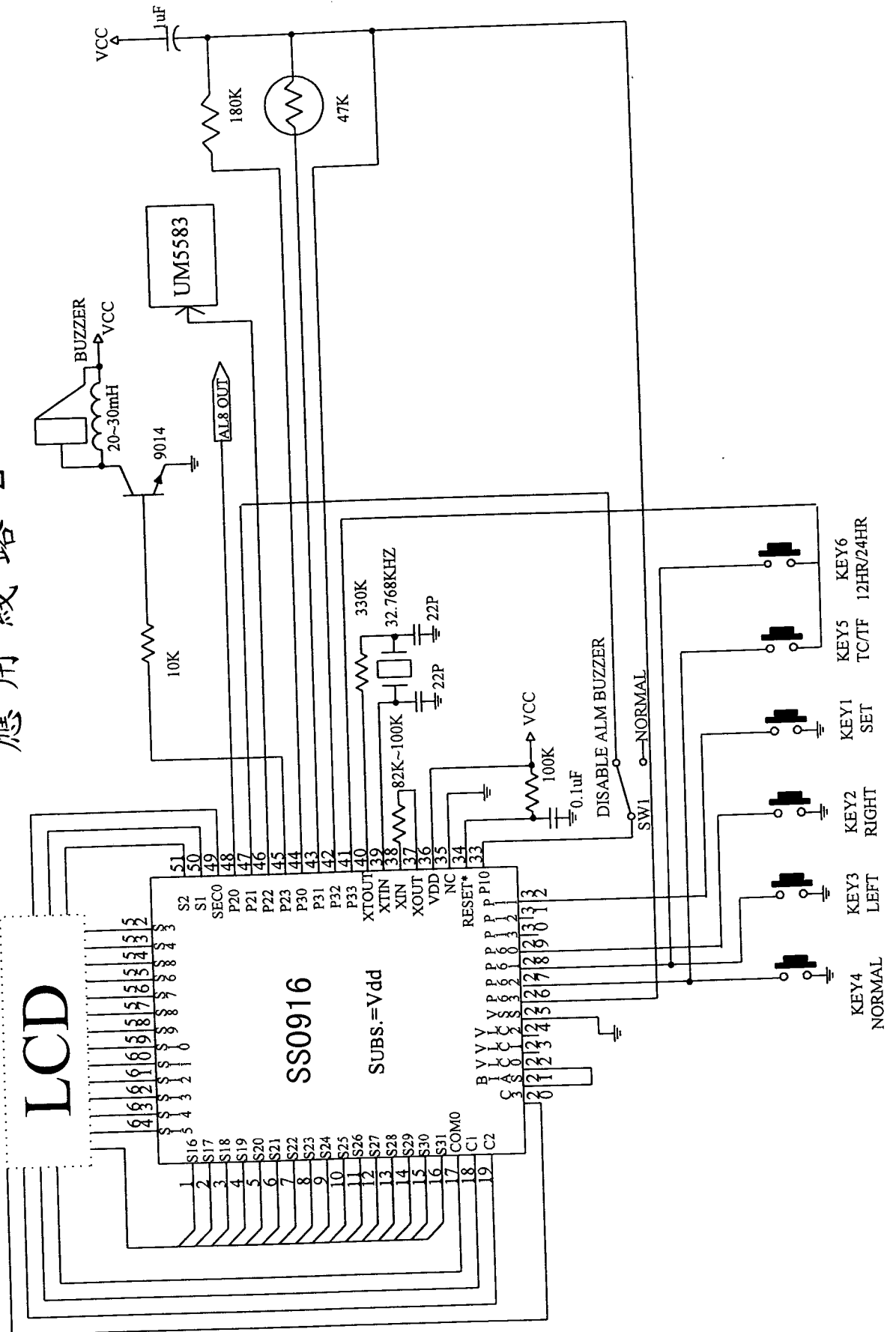
IC pin	S0	S1	S2	S3	S4	S5	S6	S7	S8	S9	S10	S11	S12	S13	S14	S15	S16	S17
LCD Pin	19	20	21	22	23	24	25	26	27	28	29	30	31	32	33	34	35	36
COM1	11B	11F	10B	10F	9B	9F	7B	7G	6B	6G	5B	5G	4B	4G	3B	3G	2B	2G
COM2	11C	11G	10C	10G	9C	9G	7C	7E	6C	6E	5C	5E	4C	4E	3C	3E	2C	2E
COM3	11D	11E	10D	10E	9D	9E	Y11	7D	6D	PM	5D	-	4D	Y10	3D	Y9	2D	
COM4	1	11A	10A	Y12	9A	8BC	7A	7F	6A	6F	5A	5F	4A	4F	3A	3F	2A	2F

應用綫路 2 對應玻璃圖

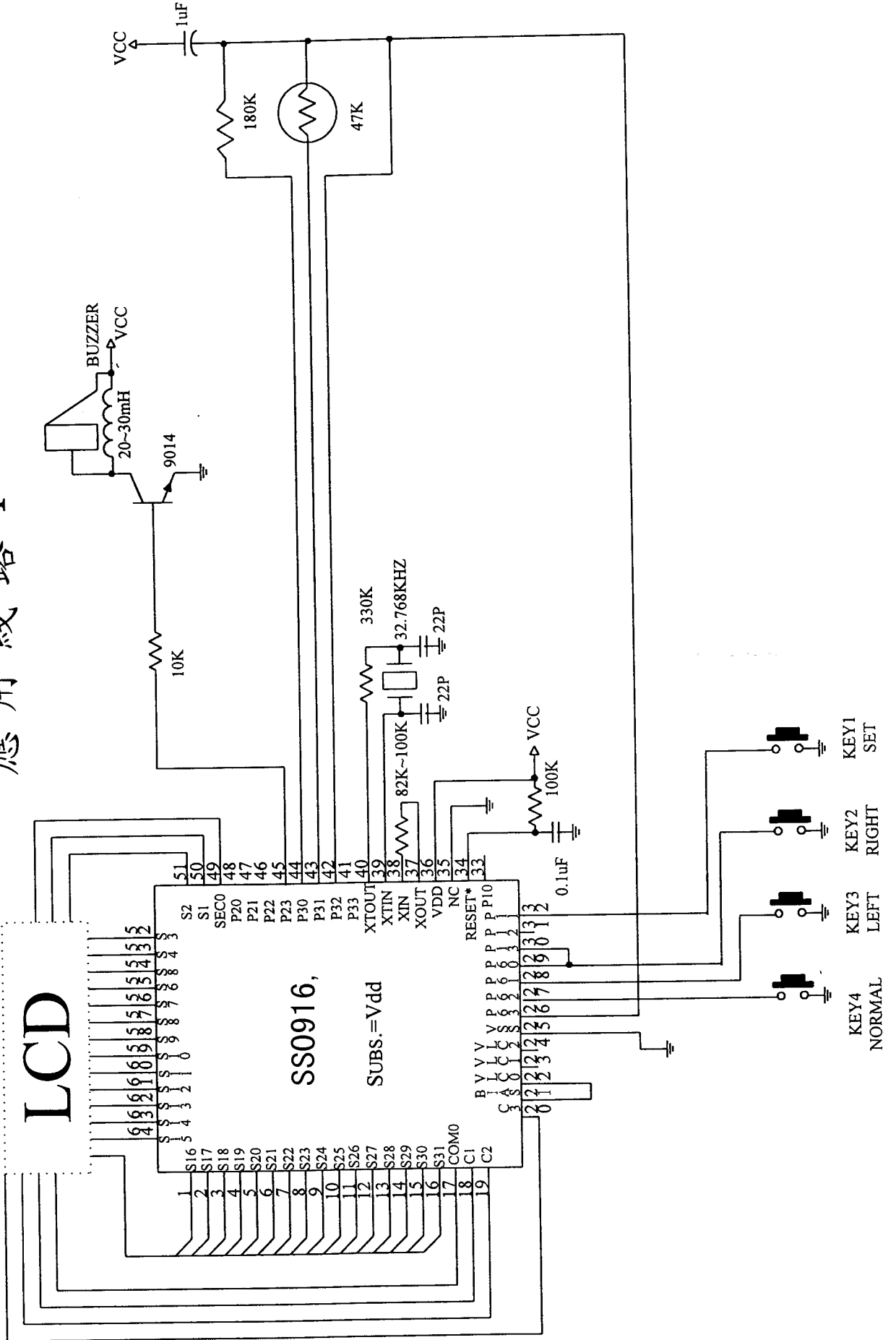


IC Pin	PIN	COM1	COM2	COM3	COM4	IC Pin	PIN	COM1	COM2	COM3	COM4
SEG25	1	/	12G	12E	2	S15	19	3G	3E	3D	3F
S23	2	13F	13G	13E	3	S16	20	2B	2C	Y9	2A
S22	3	13B	13C	13D	13A	S26	21	S7	Y6	Y7	Y8
S24	4	12B	12C	12D	12A	S27	22	Y5	Y15	Y16	Y17
S21	5	14F	14G	14E	COL	S17	23	2G	2E	2D	2F
S20	6	14B	14C	14D	14A	S28	24	S6	S5	S4	S3
S19	7	15F	15G	15E	ON	S29	25	Y4	Y3	Y2	Y1
S18	8	15B	15C	15D	15A	S30	26	1B	1C	S2	Y14
S8	9	6B	6C	CH	6A	COM3	27	COM1	/	/	/
S9	10	6G	6E	6D	6F	COM2	28	/	COM2	/	/
S10	11	5B	5C	PM	/	COM1	29	/	/	COM3	/
S11	12	5G	°C	°F	/	COM0	30	/	/	/	COM4
S7	13	7G	7E	7D	7F	SEG31	31	1ADEG	/	S1	Y13
S6	14	7B	7C	Y11	7A	SEG0	32	11B	11C	11D	1
S3	15	/	10G	10E	Y12	S1	33	11F	11G	11E	11A
S12	16	4B	4C	/	4A	S2	34	10B	10C	10D	10A
S13	17	4G	4E	4D	4F	S4	35	9B	9C	9D	9A
S14	18	3B	3C	Y10	3A	S5	36	9F	9G	9E	8BC

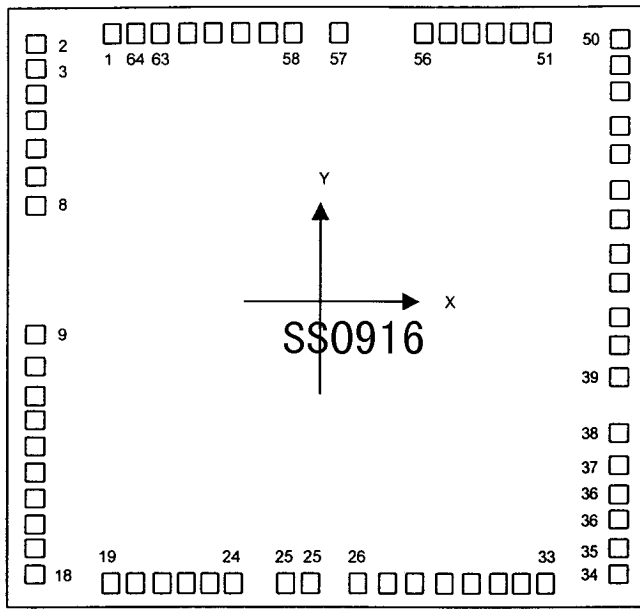
應用綫路 2



應用綫路 I



SS0916 Bonding Diagram



Chip Size :3578 x 3210 μm^2

* 這裏 Pad 25 接 Vss
和 2 個 Pad 36 接 Vcc

* *

LO	Pad	Name	X coord	Y coord	LO	Pad	Name	X coord	Y coord
T	1	SEG16	-1156	1376	B	33	P1	1165	-1379
L	2	SEG17	-1563	1325	R	34	/RESET	1563	-1339
L	3	SEG18	-1563	1197	R	35	NC	1563	-1211
L	4	SEG19	-1563	1069	R	36	VCC	1563	-1067
L	5	SEG20	-1563	941	R	36	VCC	1563	-939
L	6	SEG21	-1563	797	R	37	Xout	1563	-796
L	7	SEG22	-1563	653	R	38	Xin	1563	-636
L	8	SEG23	-1563	509	R	39	XTin	1563	-357
L	9	SEG24	-1563	-142	R	40	XTout	1563	-197
L	10	SEG25	-1563	-302	R	41	P3	1563	-53
L	11	SEG26	-1563	-446	R	42	P3	1563	122
L	12	SEG27	-1563	-574	R	43	P3	1563	266
L	13	SEG28	-1563	-702	R	44	P3	1563	442
L	14	SEG29	-1563	-830	R	45	P2	1563	566
L	15	SEG30	-1563	-956	R	46	P2	1563	762
L	16	SEG31	-1563	-1086	R	47	P2	1563	906
L	17	COM0	-1563	-1214	R	48	P2	1563	1082
L	18	COM1	-1563	-1342	R	49	SEG0	1563	1210
B	19	COM2	-1153	-1379	R	50	SEG1	1563	1338
B	20	COM3	-1025	-1379	T	51	SEG2	1141	1376
B	21	BIAS	-881	-1379	T	52	SEG3	1031	1376
B	22	VLC0	-753	-1379	T	53	SEG4	885	1376
B	23	VLC1	-825	-1379	T	54	SEG5	757	1376
B	24	VLC2	-497	-1379	T	55	SEG6	629	1376
B	25	VSS	-225	-1379	T	56	SEG7	501	1376
B	25	VSS	-97	-1379	T	57	SEG8	43	1376
B	26	P6	157	-1379	T	58	SEG9	-196	1376
B	27	P6	317	-1379	T	59	SEG10	-324	1376
B	28	P6	461	-1379	T	60	SEG11	-468	1376
B	29	P6	621	-1379	T	61	SEG12	-612	1376
B	30	P1	765	-1379	T	62	SEG13	-756	1376
B	31	P1	909	-1379	T	63	SEG14	-900	1376
B	32	P1	1037	-1379	T	64	SEG15	-1028	1376

欢迎索取免费详细资料、设计选型指南和光盘、样品；产品繁多未能尽录，欢迎来电查询。

[中国传感器科技信息网：HTTP://WWW.SENSOR-IC.COM/](http://WWW.SENSOR-IC.COM/)

[工控安防网：HTTP://WWW.PC-PS.NET/](http://WWW.PC-PS.NET/)

[消费电子专用电路网：HTTP://WWW.SUNSTARE.COM/](http://WWW.SUNSTARE.COM/)

E-MAIL：xjr5@163.com szss20@163.com

MSN：suns8888@hotmail.com

QQ：195847376

地址：深圳市福田区福华路福庆街鸿图大厦 1602 室

电话：0755-83376549 83376489 83387030 83387016

传真：0755-83376182 83338339 邮编：518033 手机：(0)13902971329

深圳展销部：深圳华强北路赛格电子市场 2583 号 TEL/FAX：
0755-83665529 25059422

北京分公司：北京海淀区知春路 132 号中发电子大厦 3097 号

TEL：010-81159046 82615020 13501189838 FAX：010-82613476

上海分公司：上海市北京东路 668 号上海赛格电子市场 2B35 号

TEL：021-28311762 56703037 13701955389 FAX：021-56703037

西安分公司：西安高新开发区 20 所(中国电子科技集团导航技术研究所)
西安劳动南路 88 号电子商城二楼 D23 号

TEL：029-81022619 13072977981 FAX:029-88789382

成都：TEL:(0)13717066236

技术支持：0755-83394033 13501568376