

# SS0311

## 運動秒表

Ver.: 1.0

### 基本特性

本產品採用高性能、低功耗四位機設計，具備自動日曆、鬧鐘、跑錶、倒計時節拍器、測溫以及內部驅動 EL 於一體的多功能秒錶。

1. CPU 工作電壓 3.0V
2. CPU 工作頻率、晶體 32768, RC, 200KHZ
3. LCD 直接驅動 1/3BIAS, 1/6DUTY, 驅動電壓 4.5V
4. 日曆 (2000-2049), 12/24 小時制, 星期自動調整
5. 每日鬧鐘功能
6. 最大可以顯示 99 組 LAP、SPLIT, 前 40 組 LAP、SPLIT 記錄能夠查詢 9 小時 59 分 59 秒 99 秒錶功能
7. BOND 可選擇 10/20/30/40 組 LAP/SPLIT 記錄
8. CPU 內部直接驅動 EL
9. 9 小時 59 分 59 秒倒計時功能, 可通過 BOND 選擇該項功能
10. 測溫功能, 溫度範圍-20°C ~60°C (-4°F~140°F), 可通過 BOND 選擇該項功能
11. 節拍器功能可設置頻率選擇有: 10 次/min、20 次/min、30 次/min、40 次/min、60 次/min、80 次/min、120 次/min、160 次/min、240 次/min、320 次/min, 可通過 BOND 選擇該項功能
12. 5 個按鍵功能

### LCD 全圖



### 按鍵定義

- KeyA-----LAP/split/down recall/set/reset  
KeyB-----Recall/set  
KeyC-----start/stop/up recall/select  
KeyD-----mode  
KeyE-----EL

# SS0311

## 運動秒表

### 功能描述

#### 初始化

時間：2000年1月1日，星期六，12：00AM。  
秒錶：0：00' 00" 00，LAP/SPLIT 計數為00。  
鬧鐘：12：00 AM ALARM OFF  
倒計時：0：00' 00" 00，計數次數為0000。  
節拍器：頻率為10次/Min，計數次數為0000。

#### 時鐘模式

顯示如下：



按鍵功能：

- 按〔A〕鍵：如果有測溫功能，按住〔A〕鍵顯示攝氏溫度及時間，鬆開〔A〕鍵，返回時鐘模式。如果無測溫功能，按此鍵無效。
- 按〔B〕鍵：按住2秒，進入時鐘設置狀態。
- 按〔C〕鍵：如果有測溫功能，按住〔C〕鍵顯示華氏溫度及時間，鬆開〔C〕鍵，返回時鐘模式。如果無測溫功能，按此鍵無效。
- 按〔D〕鍵：轉換模式到ALARM模式。
- 按〔E〕鍵：EL亮3S，一直按住，背光一直亮。

設置狀態：

顯示如下：



被設置項目以1HZ 頻率閃動。

按鍵功能：

- 按〔A〕鍵：設置秒，秒清零，若秒大於30S，則分鐘加1。設置12/24 hour format，切換12/24 hour。

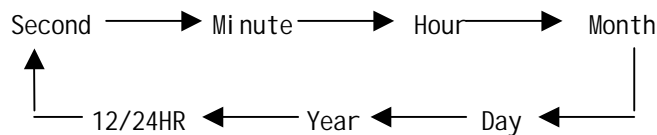
# SS0311

## 運動秒表

設置其他項目時用於被設置項目加 1。按住 2 秒，除設置秒和 12/24HR 外，以 8HZ 快速設置。

按〔B〕鍵：退出設置，調整星期。

按〔C〕鍵：改變設置項目，順序如下：



按〔D〕鍵：退出設置，調整星期。

### 鬧鐘模式

顯示如下：



按鍵功能：

按〔A〕鍵無效

按〔B〕鍵 2 秒，進入 ALARM 設置狀態，若 ALARM OFF，也會變為 ALARM ON。

按〔C〕鍵：切換 ALARM ON/OFF，如果 ALARM ON 顯示鬧鈴符號，否則不顯示。

按〔D〕鍵：進入 LAP/Chrono 模式。

ALARM 設置狀態：

按鍵功能：

按〔A〕鍵：設置的位加 1。

按〔B〕鍵：退出設置，ALARM ON。

按〔C〕鍵：選擇設置時或分。

按〔D〕鍵：退出設置，ALARM ON。

ALARM 模式其他說明：

在非設置模式下，如果 ALARM ON，並且響鬧時間到，鬧鈴會響鬧 20S。在響鬧過程中，按住任意鍵停止響鬧。

# SS0311

## 運動秒表

### LAP/Chrono 模式

RESET 狀態

顯示如下：



按鍵功能：

按〔A〕鍵，無效。

按〔B〕鍵，若有記錄，進入 recall。

按〔C〕鍵，進入 stop watch start 狀態，清除記錄。

按〔D〕鍵，進入 split/chrono 狀態。

START 狀態

顯示如下：



按鍵功能：

按〔A〕鍵：記錄 LAP，最大到 99 組，前 40 組存入 MEMORY，可以查詢。

按〔B〕鍵：若有記錄，進入 RECALL 模式，顯示最新的記錄。

按〔C〕鍵：進入 STOP 狀態，當有記錄時，會存入 STOP。例如：第 8 個記錄是 STOP 狀態的記錄。

按〔D〕鍵：進入 split/chrono 狀態。

STOP 狀態

顯示如下：



# SS0311

## 運動秒表

按鍵功能：

- 按〔A〕鍵，進入 RESET 狀態，但仍保留所有記錄。
- 按〔B〕鍵，若有記錄，進入 LAP RECALL 狀態，顯示最早的記錄。
- 按〔C〕鍵，進入 start 狀態。
- 按〔D〕鍵，進入 split/chroo 模式。

RECALL 狀態

顯示如下：



按鍵功能

- 按〔A〕鍵，上計數查詢所有記錄。
- 按〔B〕鍵，退出 RECALL 狀態。
- 按〔C〕鍵，下計數查詢所有記錄。
- 按〔D〕鍵，進入倒計時模式。如無倒計時功能，進入 pacer 模式。

SPLIT/CHRONO 狀態

顯示如下：



其功能與 LAP/chrono 功能類似，唯一區別是顯示 split 資料。

Timer 模式

RESET 顯示如下：



# SS0311

## 運動秒表

按鍵功能：

按〔A〕鍵，無效。

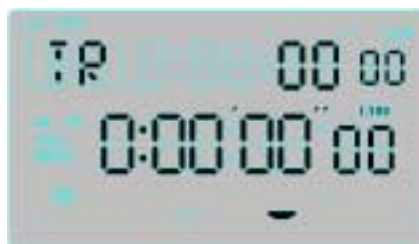
按〔B〕鍵，按住 2 秒，進入設置狀態，清掉 TIMER 計數器。

按〔C〕鍵，進入 TIMER START 狀態，開始倒計時。

按〔D〕鍵，進入 PACER 模式，如無 PACER 模式，進入時鐘模式。

設置狀態

顯示如下：



被設置項目以 1HZ 頻率閃動。

按鍵功能：

按〔A〕鍵，設置位加 1。

按〔B〕鍵，退出設置。

按〔C〕鍵，依次循環設置時、分、秒。

按〔D〕鍵，退出設置。

START 狀態下按鍵功能：

按〔A〕鍵，無效。

按〔B〕鍵，無效。

按〔C〕鍵，進入倒計時 STOP 狀態，停止倒計時。

按〔D〕鍵，進入節拍器模式。

STOP 狀態按鍵功能：

按〔A〕鍵，進入 RESET 狀態，清掉倒計時計數器，顯示上次設置數值。

按〔B〕鍵，按住 2S，進入設置狀態，清掉倒計時計數器和設置數值。

按〔C〕鍵，進入倒計時，start 狀態。

按〔D〕鍵，進入節拍器模式。

說明：

1. 倒計時處於 START 狀態，倒計時標識點將 1HZ 閃爍。
2. 當設置倒計時數值小於等於 10S，當倒計時到零時，開響 1 秒。當設置倒計時數值小於等於 30S 大於 10S 時，當倒計時到零時，開響 2 秒。當設置倒計時數值大於 31S 秒，當倒計時到零時，開響 15 秒。

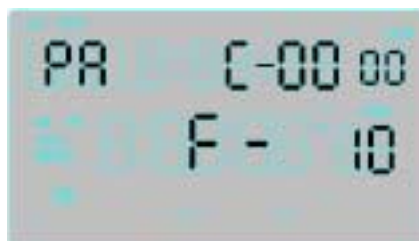
# SS0311

## 運動秒表

### 節拍器模式

RESET 狀態

顯示如下：

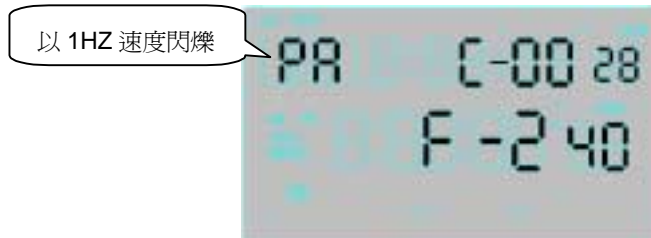


按鍵功能：

- 按〔A〕鍵，無效。
- 按〔B〕鍵，按住 2S，進入設置 pacer 頻率狀態。
- 按〔C〕鍵，進入 start 狀態。
- 按〔D〕鍵，進入時鐘模式。

START 狀態

顯示如下：



按鍵功能：

- 按〔A〕鍵，無效。
- 按〔B〕鍵，無效。
- 按〔C〕鍵，進入 stop 狀態。
- 按〔D〕鍵，進入時鐘模式。

STOP 狀態按鍵功能：

- 按〔A〕鍵，進入 RESET 狀態，清掉 PACE 計數器。
- 按〔B〕鍵，按住 2S，進入設置狀態。
- 按〔C〕鍵，進入 START 狀態。
- 按〔D〕鍵，進入時鐘模式。

# SS0311

## 運動秒表

---

其他說明：

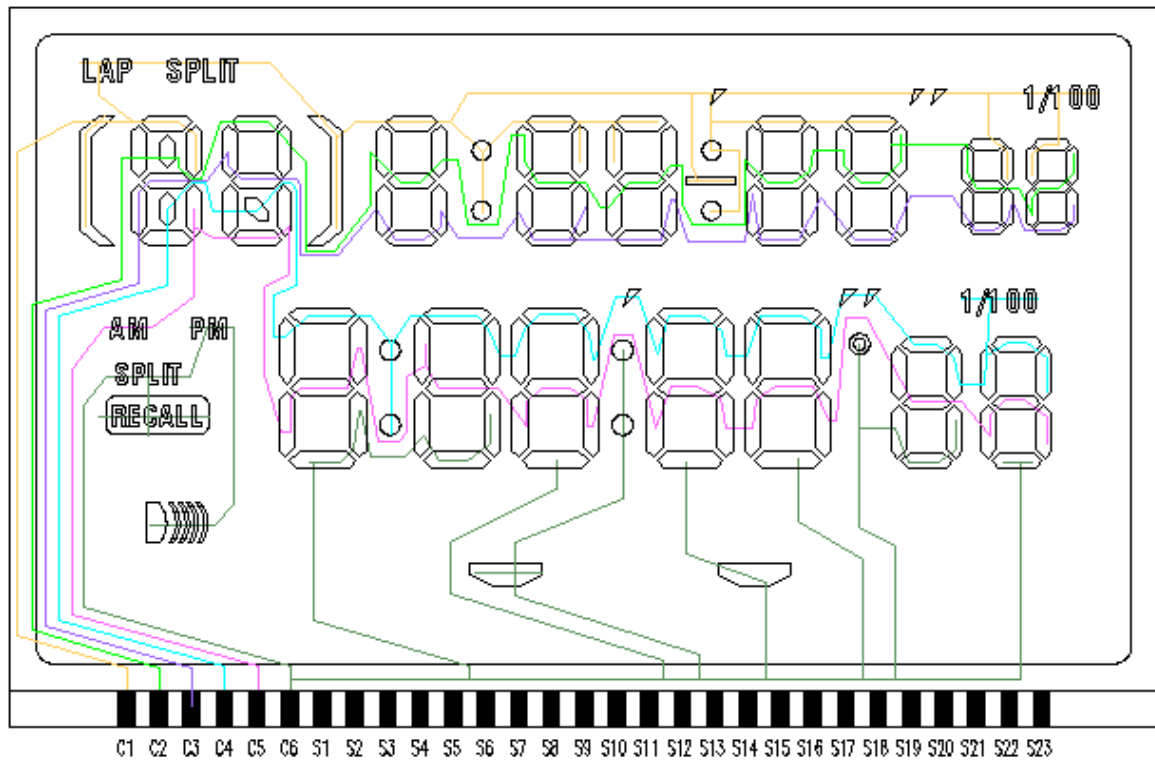
1. 有功能，按鍵有鍵音，否則無鍵音。
2. 在設置模式，3分鐘無按鍵操作，自動返回。
3. 在 RECALL 模式下，30S 無按鍵操作，自動返回。
4. 在任何模式下，按〔E〕鍵亮 3S，按住〔E〕鍵不放，EL 一直亮。
5. 退出 PACER 模式，該模式自動進入 RESET 狀態。
6. 同時按住〔A〕、〔B〕、〔C〕、〔D〕四個鍵，系統重置，全部顯示，按鍵進入初始化。



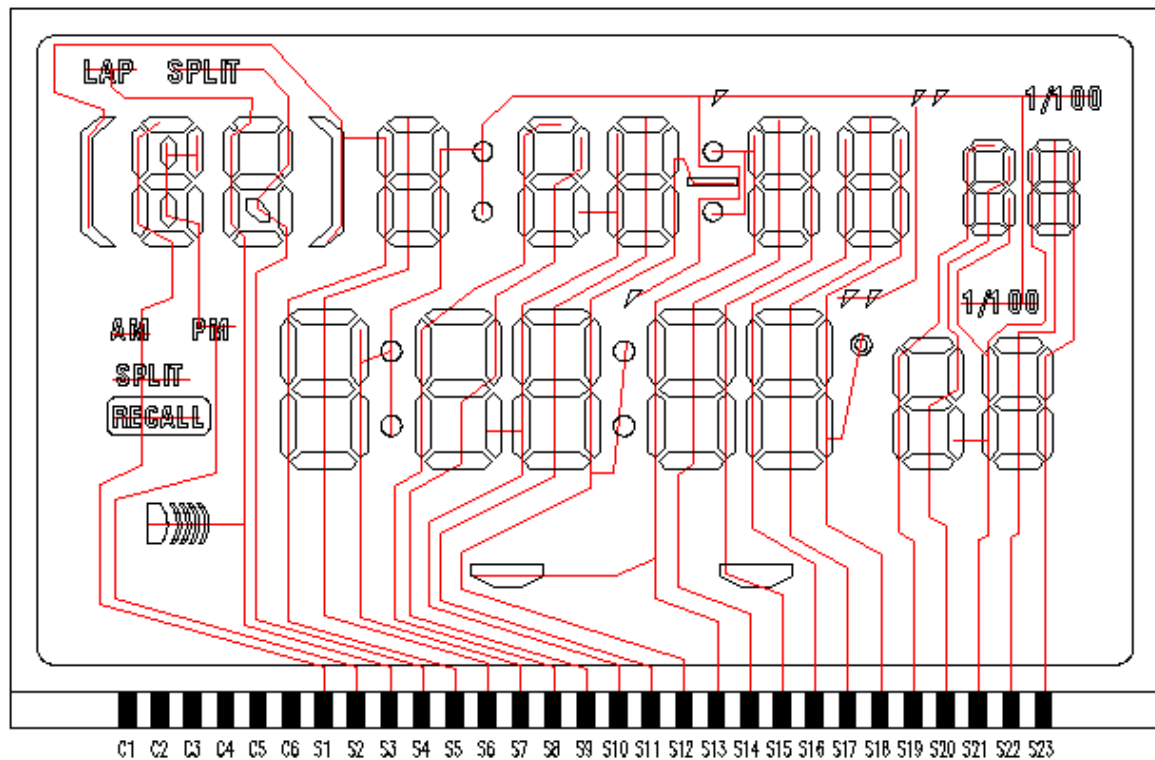
# SS0311

## 運動秒表

### LCD Layout (Common)



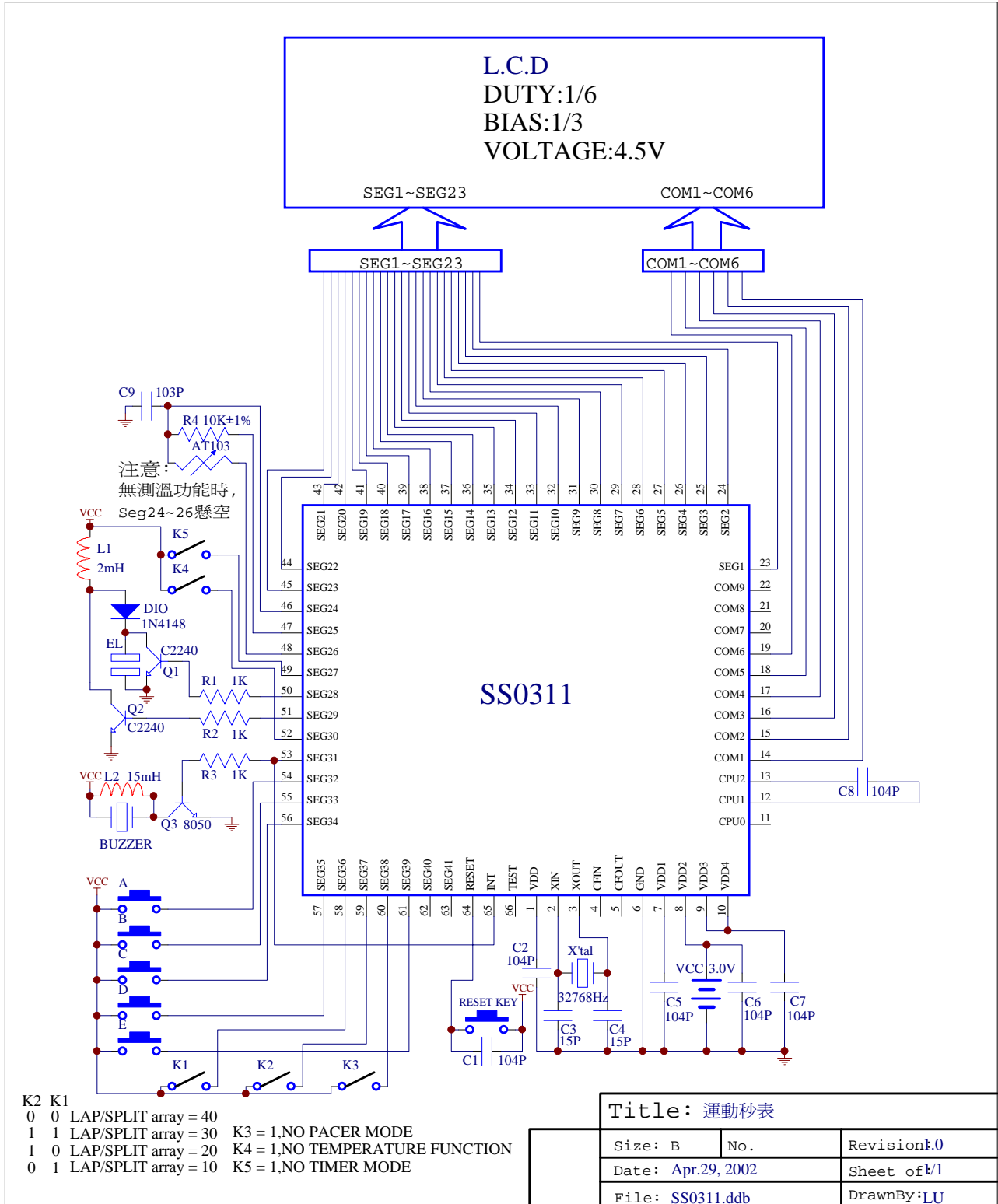
### LCD Layout (Segment)



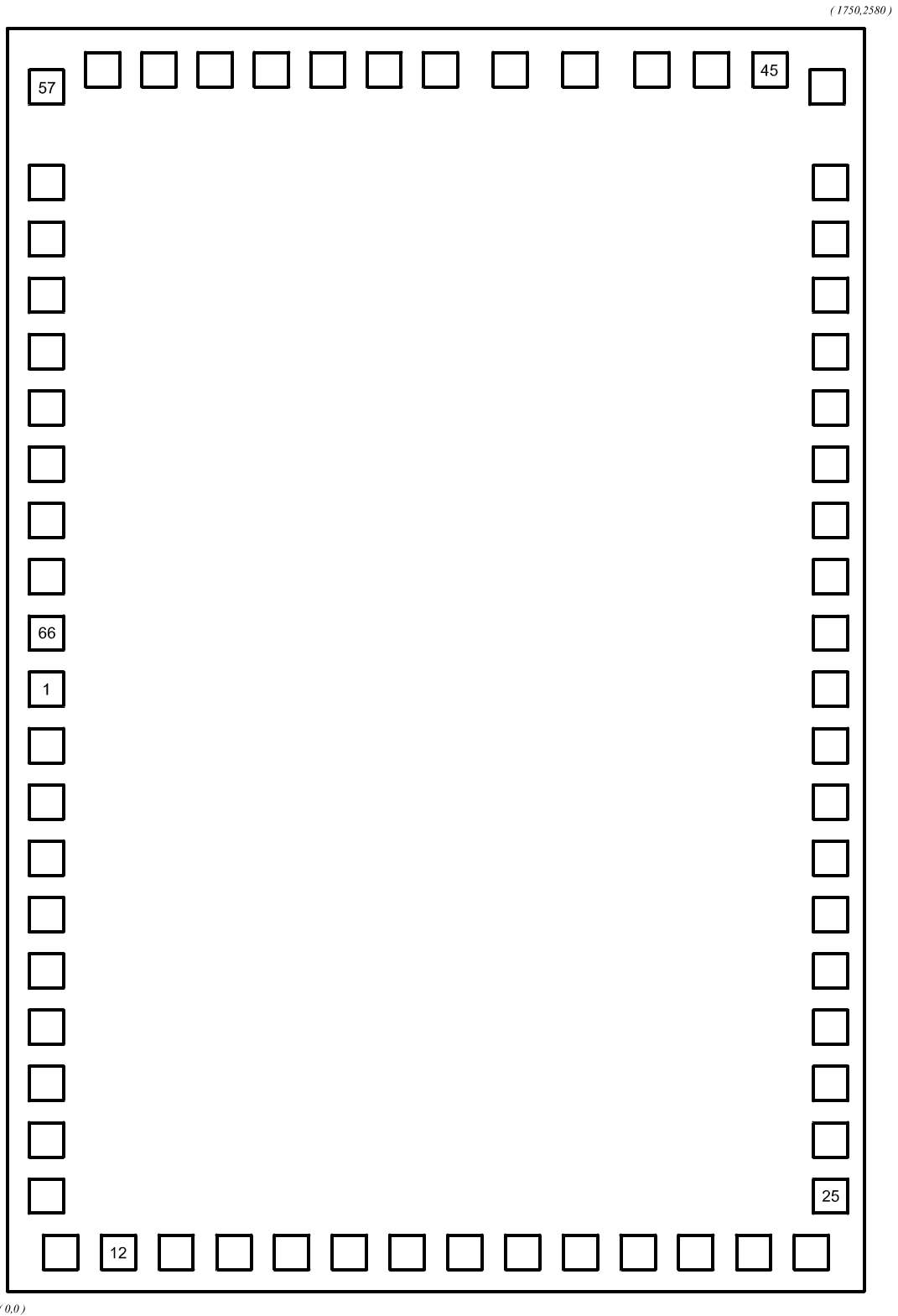
# SC9016

## 運動秒表

### 應用線路圖



## Bonding Diagram



## Pad List & Coordinates

Pad No.	Pad Name	X Coordinates	Y Coordinates	Pad No.	Pad Name	X Coordinates	Y Coordinates
1	VDD	72.50	1229.50	34	SEG12	1677.50	1244.50
2	XIN	72.50	1114.50	35	SEG13	1677.50	1359.50
3	XOUT	72.50	999.50	36	SEG14	1677.50	1474.50
4	CFIN	72.50	884.50	37	SEG15	1677.50	1589.50
5	CFOUT	72.50	769.50	38	SEG16	1677.50	1704.50
6	GND	72.50	654.50	39	SEG17	1677.50	1819.50
7	VDD1	72.50	539.50	40	SEG18	1677.50	1934.50
8	VDD2	72.50	424.50	41	SEG19	1677.50	2049.50
9	VDD3	72.50	309.50	42	SEG20	1677.50	2175.00
10	VDD4	72.50	194.50	43	SEG21	1677.50	2300.00
11	CUP0	89.50	72.50	44	SEG22	1677.50	2477.00
12	CUP1	204.50	72.50	45	SEG23	1558.50	2507.50
13	CUP2	319.50	72.50	46	SEG24	1430.45	2507.50
14	COM1	434.50	72.50	47	SEG25	1305.00	2507.50
15	COM2	549.50	72.50	48	SEG26	1164.50	2507.50
16	COM3	669.50	72.50	49	SEG27	1024.00	2507.50
17	COM4	789.50	72.50	50	SEG28	881.50	2507.50
18	COM5	909.50	72.50	51	SEG29	766.50	2507.50
19	COM6	1029.50	72.50	52	SEG30	651.50	2507.50
20	COM7	1149.50	72.50	53	SEG31	536.50	2507.50
21	COM8	1269.50	72.50	54	SEG32	421.50	2507.50
22	COM9	1389.50	72.50	55	SEG33	306.50	2507.50
23	SEG1	1509.50	72.50	56	SEG34	191.50	2507.50
24	SEG2	1629.50	72.50	57	SEG35	72.50	2477.00
25	SEG3	1677.50	197.50	58	SEG36	72.50	2300.00
26	SEG4	1677.50	322.50	59	SEG37	72.50	2175.00
27	SEG5	1677.50	439.50	60	SEG38	72.50	2049.50
28	SEG6	1677.50	554.50	61	SEG39	72.50	1934.50
29	SEG7	1677.50	669.50	62	SEG40	72.50	1819.50
30	SEG8	1677.50	784.50	63	SEG41	72.50	1704.50
31	SEG9	1677.50	899.50	64	RESET	72.50	1589.50
32	SEG10	1677.50	1014.50	65	INT	72.50	1474.50
33	SEG11	1677.50	1129.50	66	TEST	72.50	1359.50

欢迎索取免费详细资料、设计选型指南和光盘、样品；产品繁多未能尽录，欢迎来电查询。

[中国传感器科技信息网：HTTP://WWW.SENSOR-IC.COM/](http://WWW.SENSOR-IC.COM/)

[工控安防网：HTTP://WWW.PC-PS.NET/](http://WWW.PC-PS.NET/)

[消费电子专用电路网：HTTP://WWW.SUNSTARE.COM/](http://WWW.SUNSTARE.COM/)

E-MAIL：[xjr5@163.com](mailto:xjr5@163.com) [szss20@163.com](mailto:szss20@163.com)

MSN：[suns8888@hotmail.com](mailto:suns8888@hotmail.com)

QQ: 195847376

地址：深圳市福田区福华路福庆街鸿图大厦 1602 室

电话：0755-83376549 83376489 83387030 83387016

传真：0755-83376182 83338339 邮编：518033 手机：(0)13902971329

深圳展销部：深圳华强北路赛格电子市场 2583 号 TEL/FAX：  
0755-83665529 25059422

北京分公司：北京海淀区知春路 132 号中发电子大厦 3097 号

TEL：010-81159046 82615020 13501189838 FAX：010-82613476

上海分公司：上海市北京东路 668 号上海赛格电子市场 2B35 号

TEL：021-28311762 56703037 13701955389 FAX：021-56703037

西安分公司：西安高新开发区 20 所(中国电子科技集团导航技术研究所)  
西安劳动南路 88 号电子商城二楼 D23 号

TEL：029-81022619 13072977981 FAX:029-88789382

成都：TEL:(0)13717066236

技术支持：0755-83394033 13501568376