

## 基本特性

1. 溫度和相對濕度顯示功能
2. °C/°F溫度顯示
3. 可顯示當前環境舒適度“COMFORT”, “WET” 或“DRY”
4. 可顯示記憶中最高和最低溫度及相對濕度
5. 5 秒 LED 背光顯示功能
6. CPU 工作電壓 1.5V
7. CPU 工作頻率, 晶體 32768HZ
8. LCD 直接驅動 1/3 BIAS,1/4 DUTY,驅動電壓 4.5V
9. 溫度測量範圍: -5°C ~ +50°C (23°F ~ 122°F); 分辨率顯示: 1°C (2°F)
10. 溫度測量精度: ±1.0°C
11. 溫度取樣周期: 10 秒
12. 相對濕度測量範圍: 30% ~ 90% RH at 25°C(77°F); 分辨率顯示: 1%

## L.C.D.全圖



LCD 參數:

DUTY : 1/4  
BIAS : 1/3  
VOL : 4.5V

## 功能描述

### 初始化

溫度顯示方式：°C，進行第一次測溫，並存入記憶中

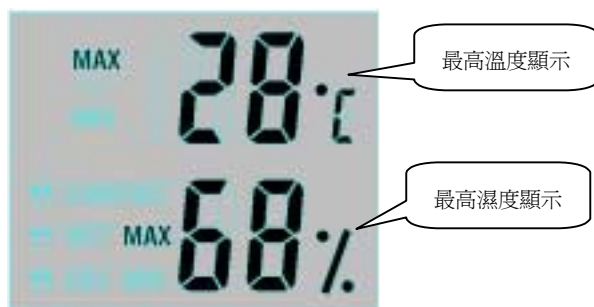
### 按鍵操作

[°C / °F]鍵	: 切換溫度°C/°F顯示方式
[MAX, MIN]鍵	: 分別顯示記憶中最高、最低溫度和相對濕度
[MEM CLEAR]鍵	: 清除最高、最低溫度記憶
[LIGHT]鍵	: 點亮背光 5 秒

### 記憶/清除最高/最低溫度和相對濕度

自動記憶最高/最低溫度和相對濕度，按[**MAX**]鍵或[**MIN**]鍵一次，可分別顯示記憶中最高/最低溫度和相對濕度，再按[**MAX**]鍵或[**MIN**]鍵一次，則返回到當前溫度和相對濕度顯示。當在 **MAX** 或 **MIN** 顯示模式時，若 10 秒鐘無按鍵，則自動返回當前溫度和相對濕度顯示模式。

最高溫度和相對濕度顯示如下：



當前溫度和相對濕度顯示如下：



按[**MEM CLEAR**]鍵一次，可清除最高/最低溫度和相對濕度，此時再按[**MAX**]鍵或[**MIN**]鍵一次，顯示的最高或最低溫度和相對濕度即是當前溫度和相對濕度。

## 溫濕度計 (1.5v)

清除最高/最低溫度和濕度記憶后，最低溫度顯示如下：



## 舒適度顯示

從“COMFORT”，“WET”，“DRY”這三種顯示可以知道當前所處的環境是否舒適或太濕或太幹。  
當溫度在 20°C~25°C (68°F~77°F)之間，相對濕度在 40%~70%RH 之間時，顯示如下：



當在任意溫度下，相對濕度高於 70%RH 時，顯示如下：



當在任意溫度下，相對濕度低於 40%RH 時，顯示如下：

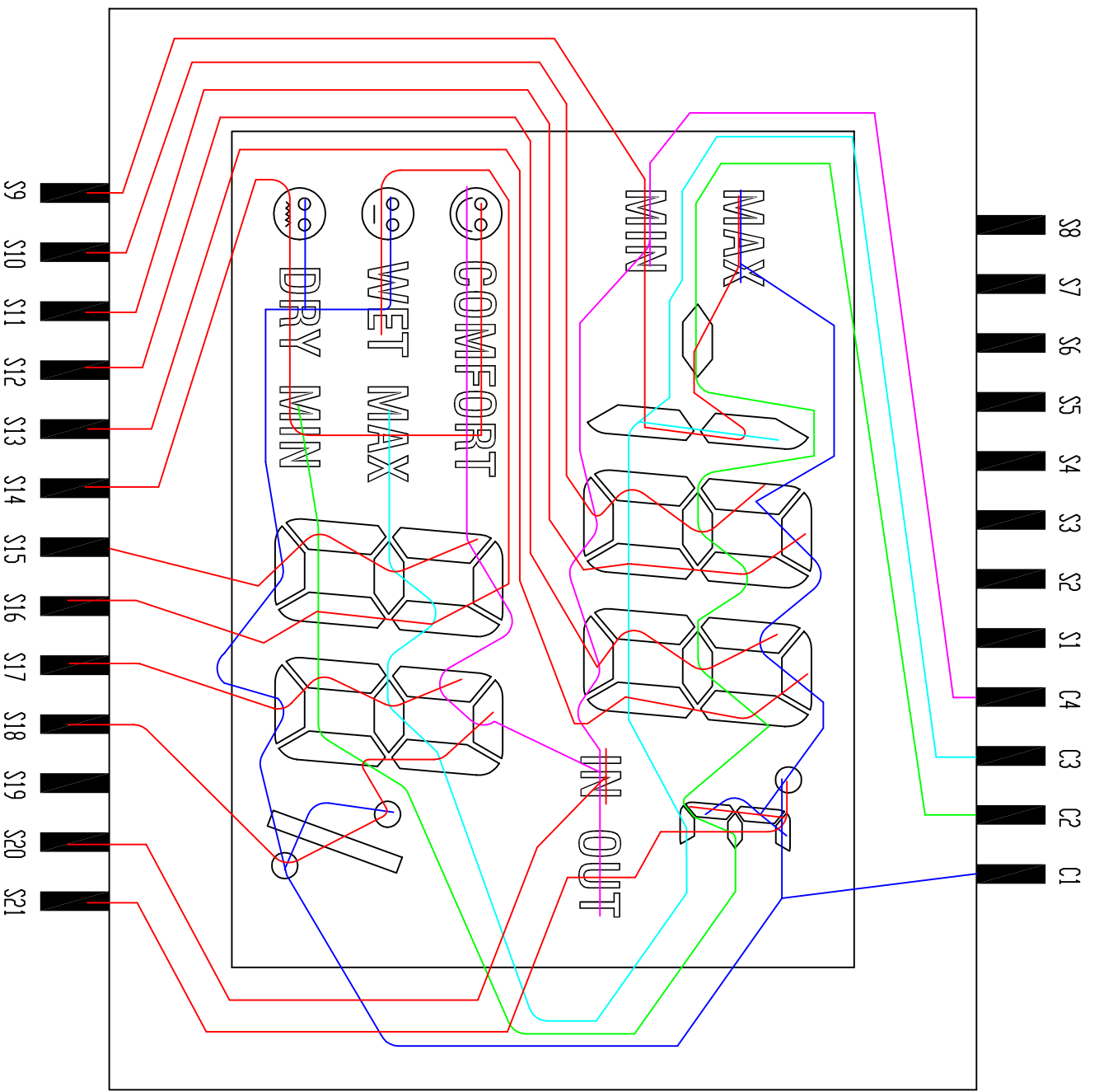


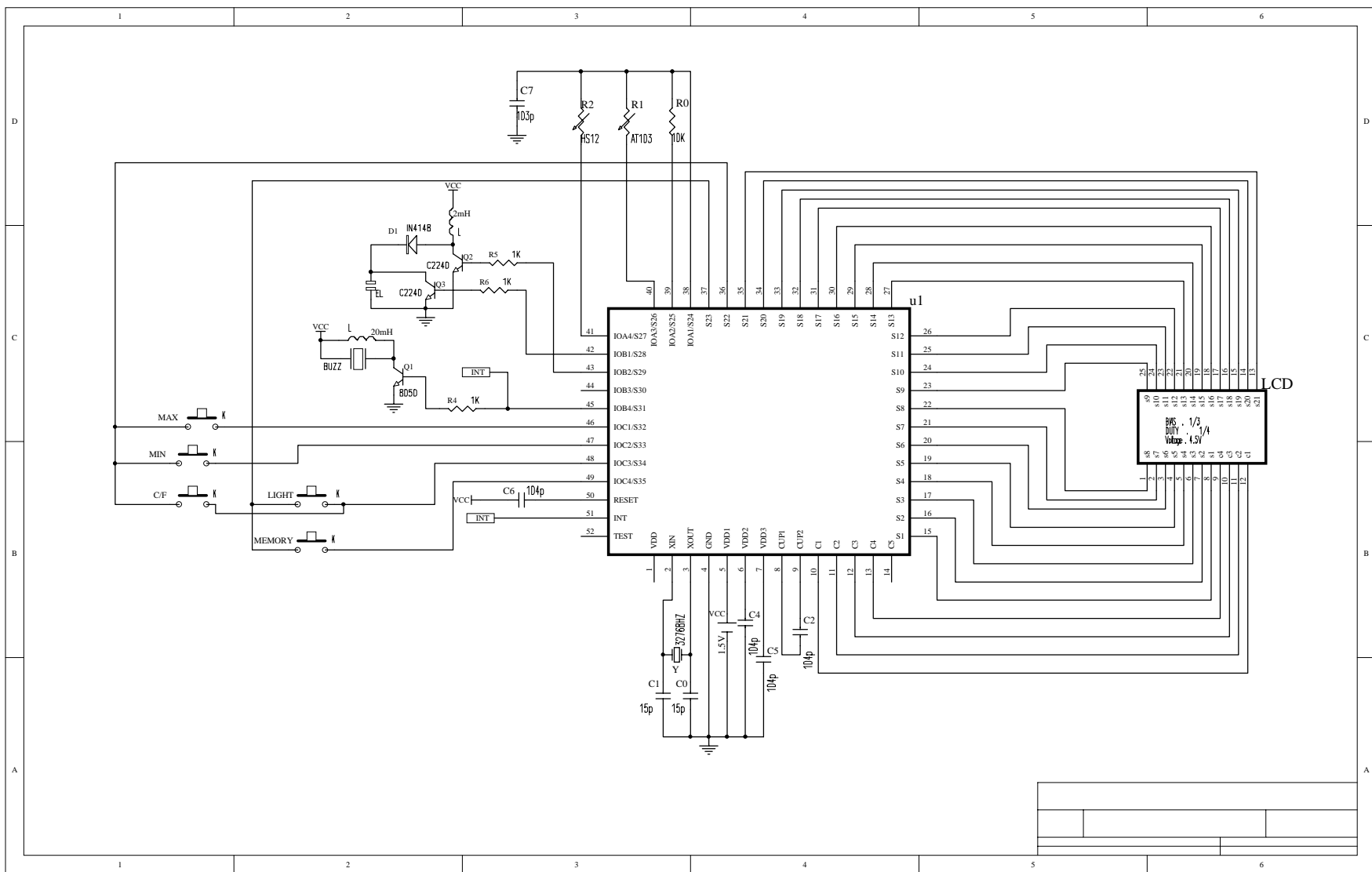
溫濕度計 (1.5v)

---

當溫度低於 20°C (68°F) 或高於 25°C (77°F)，相對濕度在 40%~70% 之間時，無舒適度顯示，顯示如下：

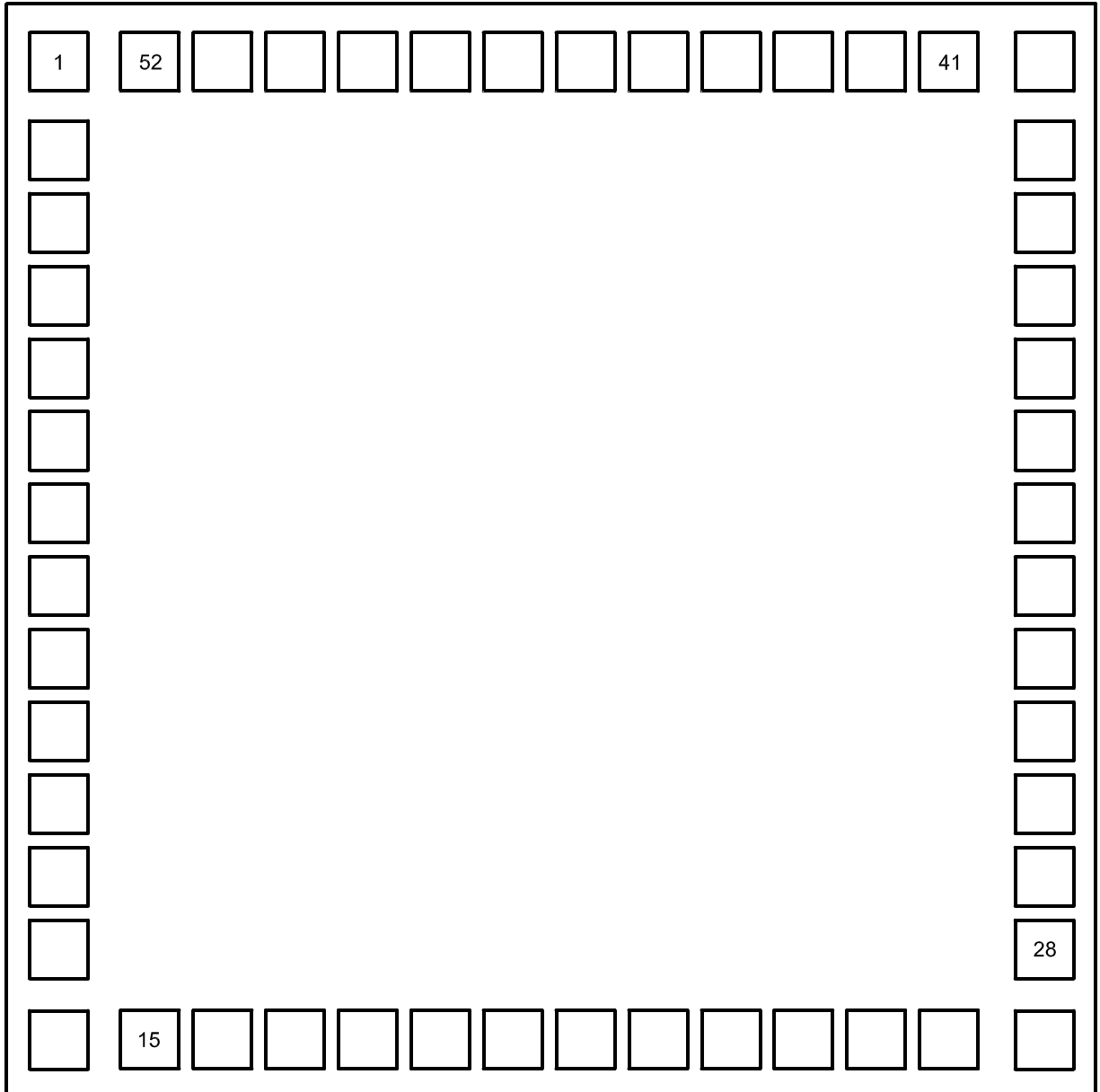






# Bonding Diagram

(1680,1680)



(0,0)

## ***Pad List & Coordinates***

<b><i>Pad No.</i></b>	<b><i>Pad Name</i></b>	<b><i>X Coordinates</i></b>	<b><i>Y Coordinates</i></b>	<b><i>Pad No.</i></b>	<b><i>Pad Name</i></b>	<b><i>X Coordinates</i></b>	<b><i>Y Coordinates</i></b>
1	VDD	77.5	1602.5	27	SEG13	1602.5	77.5
2	XIN	77.5	1472.5	28	SEG14	1602.5	207.5
3	XOUT	77.5	1357.5	29	SEG15	1602.5	322.5
4	GND	77.5	1242.5	30	SEG16	1602.5	437.5
5	VDD1	77.5	1127.5	31	SEG17	1602.5	552.5
6	VDD2	77.5	1012.5	32	SEG18	1602.5	667.5
7	VDD3	77.5	897.5	33	SEG19	1602.5	782.5
8	CUP1	77.5	782.5	34	SEG20	1602.5	897.5
9	CUP2	77.5	667.5	35	SEG21	1602.5	1012.5
10	COM1	77.5	552.5	36	SEG22	1602.5	1127.5
11	COM2	77.5	437.5	37	SEG23	1602.5	1242.5
12	COM3	77.5	322.5	38	SEG24	1602.5	1357.5
13	COM4	77.5	207.5	39	SEG25	1602.5	1472.5
14	COM5	77.5	77.5	40	SEG26	1602.5	1602.5
15	SEG1	207.5	77.5	41	SEG27	1472.5	1602.5
16	SEG2	322.5	77.5	42	SEG28	1357.5	1602.5
17	SEG3	437.5	77.5	43	SEG29	1242.5	1602.5
18	SEG4	552.5	77.5	44	SEG30	1127.5	1602.5
19	SEG5	667.5	77.5	45	SEG31	1012.5	1602.5
20	SEG6	782.5	77.5	46	SEG32	897.5	1602.5
21	SEG7	897.5	77.5	47	SEG33	782.5	1602.5
22	SEG8	1012.5	77.5	48	SEG34	667.5	1602.5
23	SEG9	1127.5	77.5	49	SEG35	552.5	1602.5
24	SEG10	1242.5	77.5	50	RESET	437.5	1602.5
25	SEG11	1357.5	77.5	51	INT	322.5	1602.5
26	SEG12	1472.5	77.5	52	TEST	207.5	1602.5



欢迎索取免费详细资料、设计选型指南和光盘、样品；产品繁多未能尽录，欢迎来电查询。

[中国传感器科技信息网：HTTP://WWW.SENSOR-IC.COM/](http://WWW.SENSOR-IC.COM/)

[工控安防网：HTTP://WWW.PC-PS.NET/](http://WWW.PC-PS.NET/)

[消费电子专用电路网：HTTP://WWW.SUNSTARE.COM/](http://WWW.SUNSTARE.COM/)

E-MAIL：[xjr5@163.com](mailto:xjr5@163.com) [szss20@163.com](mailto:szss20@163.com)

MSN：[suns8888@hotmail.com](mailto:suns8888@hotmail.com)

QQ：195847376

地址：深圳市福田区福华路福庆街鸿图大厦 1602 室

电话：0755-83376549 83376489 83387030 83387016

传真：0755-83376182 83338339 邮编：518033 手机：(0)13902971329

深圳展销部：深圳华强北路赛格电子市场 2583 号 TEL/FAX：  
0755-83665529 25059422

北京分公司：北京海淀区知春路 132 号中发电子大厦 3097 号

TEL：010-81159046 82615020 13501189838 FAX：010-82613476

上海分公司：上海市北京东路 668 号上海赛格电子市场 2B35 号

TEL：021-28311762 56703037 13701955389 FAX：021-56703037

西安分公司：西安高新开发区 20 所(中国电子科技集团导航技术研究所)  
西安劳动南路 88 号电子商城二楼 D23 号

TEL：029-81022619 13072977981 FAX:029-88789382

成都：TEL:(0)13717066236

技术支持：0755-83394033 13501568376