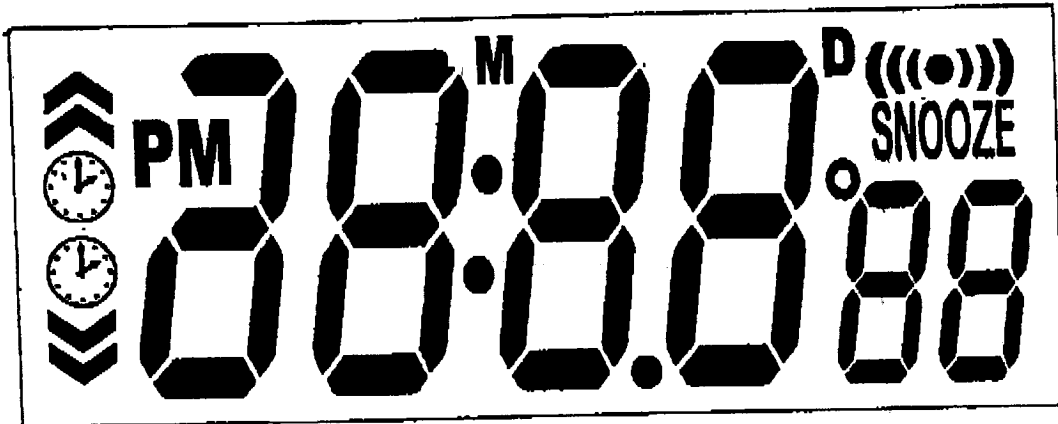


SS0113

THERMAL CLOCK/TIMER

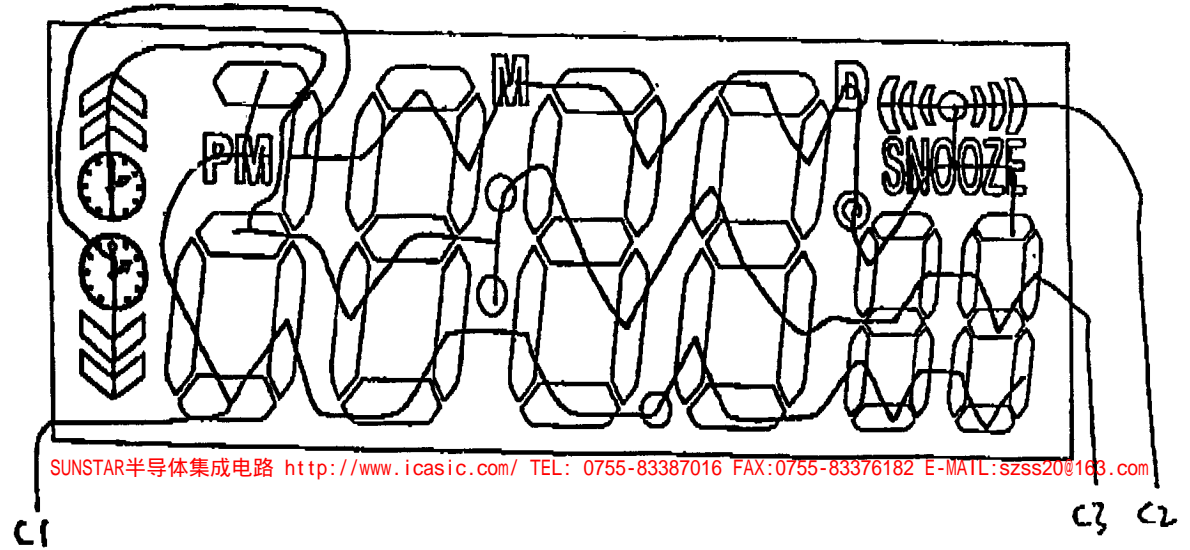
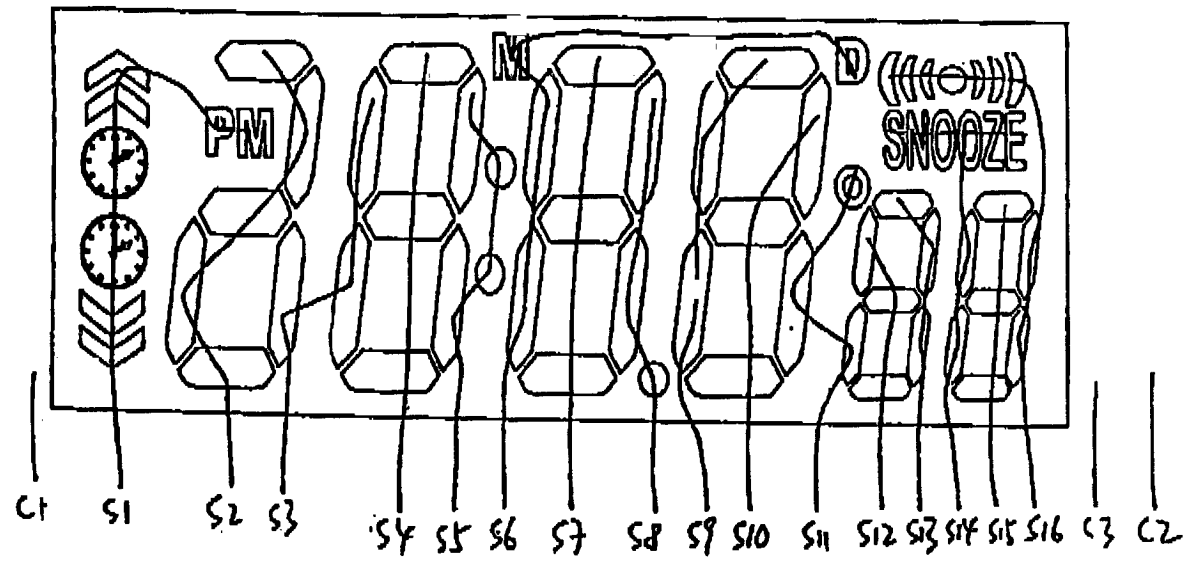
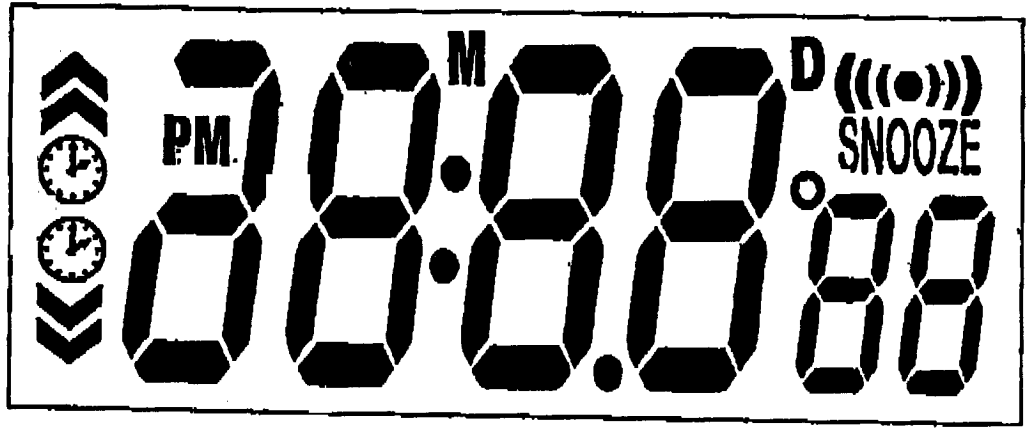


FEATURES

- . Low Operating Voltage : 1.2-1.65V
- . Low Standby Current (typ. 2uA)
- . Operating Current (typ. 25uA) during temperature measurement (every 10sec)
- . 6-digit LCD clock (hour / minute)
- . Date display (month / day)
- . Alarm Clock function (hour / minute)
- . Snooze function
- . Count down timer (max. 24 : 00 : 00)
- . Temperature measurement range from -20 ~ +70 degC (-4 ~ +158 degF)
- . Temperature accuracy : +/- 1 degC
- . degC / degF switchable
- . FREEZE-ALERT function
- . KEY-TONE
- . Display Resolution : 0.1 degC

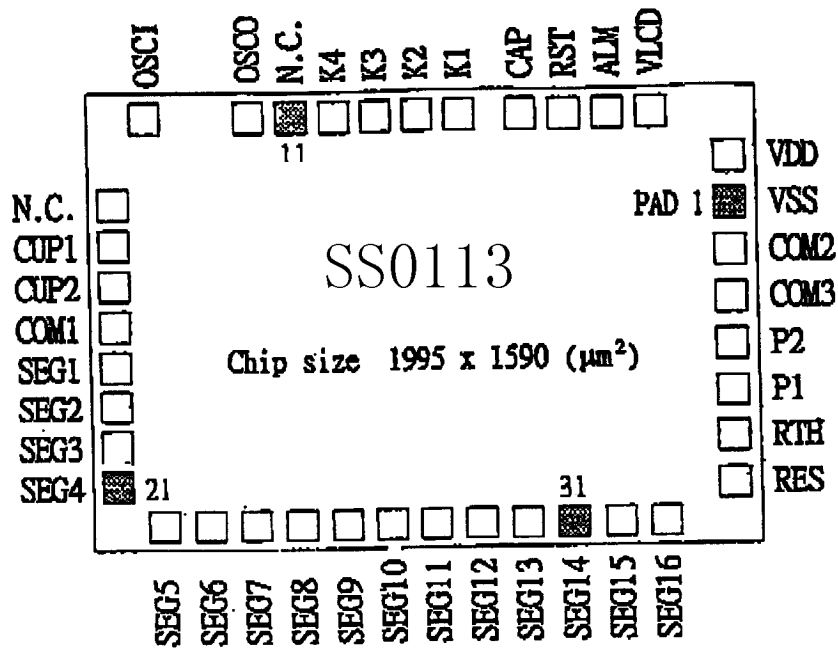
SS0113 : THERMAL CLOCK/TIMER

VLCD : 3.0V
 1/3 DUTY, 1/2 BIAS
 VIEW ANGLE : 12 O'CLOCK



BOND PAD DIAGRAM

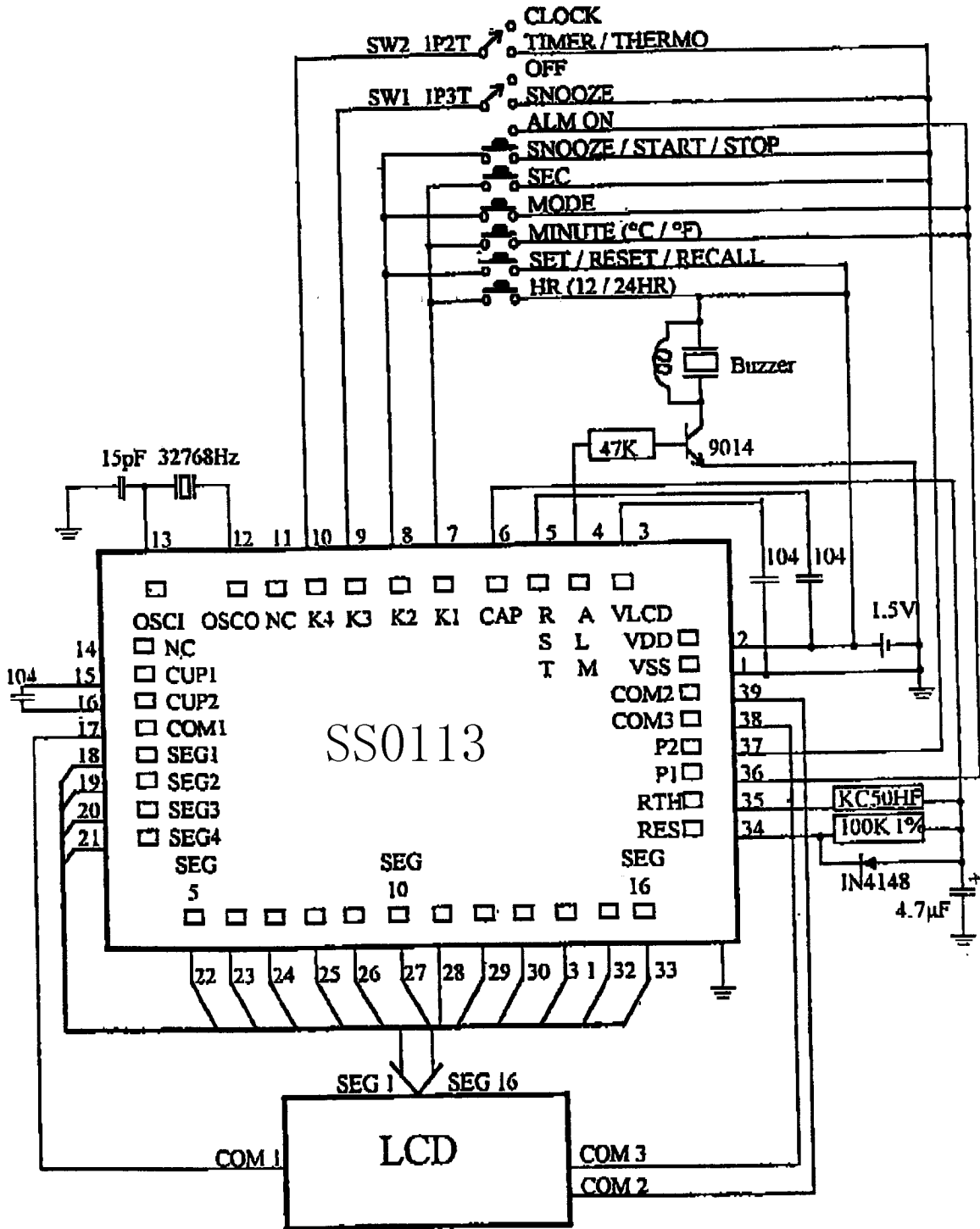
SS0113



PAD ASSIGNMENT

Pad No.	Name	Coordinate		Pad No.	Name	Coordinate	
		X	Y			X	Y
1	VSS	1909.5	1128.6	21	SEG4	85.5	199.5
2	VDD	1909.5	1275.6	22	SEG5	234.0	88.5
3	VLCD	1757.4	1500.6	23	SEG6	381.0	88.5
4	ALM	1610.4	1500.6	24	SEG7	519.0	88.5
5	RST	1465.8	1500.6	25	SEG8	657.0	88.5
6	CAP	1327.8	1500.6	26	SEG9	795.0	88.5
7	K1	1152.0	1500.6	27	SEG10	933.0	88.5
8	K2	1023.0	1500.6	28	SEG11	1071.0	88.5
9	K3	894.0	1500.6	29	SEG12	1209.0	88.5
10	K4	765.0	1500.6	30	SEG13	1347.0	88.5
11	RESERVE	636.0	1500.6	31	SEG14	1485.0	88.5
12	OSCO	498.0	1500.6	32	SEG15	1623.0	88.5
13	OSCI	155.1	1500.6	33	SEG16	1761.0	88.5
14	RESERVE	85.5	1132.5	34	RES	1909.5	219.6
15	CUP1	85.5	994.5	35	RTH	1909.5	375.6
16	CUP2	85.5	865.5	36	P1	1909.5	527.1
17	COM1	85.5	736.5	37	P2	1909.5	678.6
18	SEG1	85.5	607.5	38	COM3	1909.5	830.1
19	SEG2	85.5	478.5	39	COM2	1909.5	981.6
20	SEG3	85.5	349.5				

THERMAL CLOCK/TIMER CIRCUIT DIAGRAM SS0113



* Note: the 4.7µF capacitor must be connected to "CAP" pin, as close as possible.

欢迎索取免费详细资料、设计选型指南和光盘、样品；产品繁多未能尽录，欢迎来电查询。

[中国传感器科技信息网：HTTP://WWW.SENSOR-IC.COM/](http://WWW.SENSOR-IC.COM/)

[工控安防网：HTTP://WWW.PC-PS.NET/](http://WWW.PC-PS.NET/)

[消费电子专用电路网：HTTP://WWW.SUNSTARE.COM/](http://WWW.SUNSTARE.COM/)

E-MAIL：xjr5@163.com szss20@163.com

MSN：suns8888@hotmail.com

QQ: 195847376

地址：深圳市福田区福华路福庆街鸿图大厦 1602 室

电话：0755-83376549 83376489 83387030 83387016

传真：0755-83376182 83338339 邮编：518033 手机：(0)13902971329

深圳展销部：深圳华强北路赛格电子市场 2583 号 TEL/FAX：
0755-83665529 25059422

北京分公司：北京海淀区知春路 132 号中发电子大厦 3097 号

TEL：010-81159046 82615020 13501189838 FAX：010-82613476

上海分公司：上海市北京东路 668 号上海赛格电子市场 2B35 号

TEL：021-28311762 56703037 13701955389 FAX：021-56703037

西安分公司：西安高新开发区 20 所(中国电子科技集团导航技术研究所)
西安劳动南路 88 号电子商城二楼 D23 号

TEL：029-81022619 13072977981 FAX:029-88789382

成都：TEL:(0)13717066236

技术支持：0755-83394033 13501568376