

ISD4003 系列

一、简述

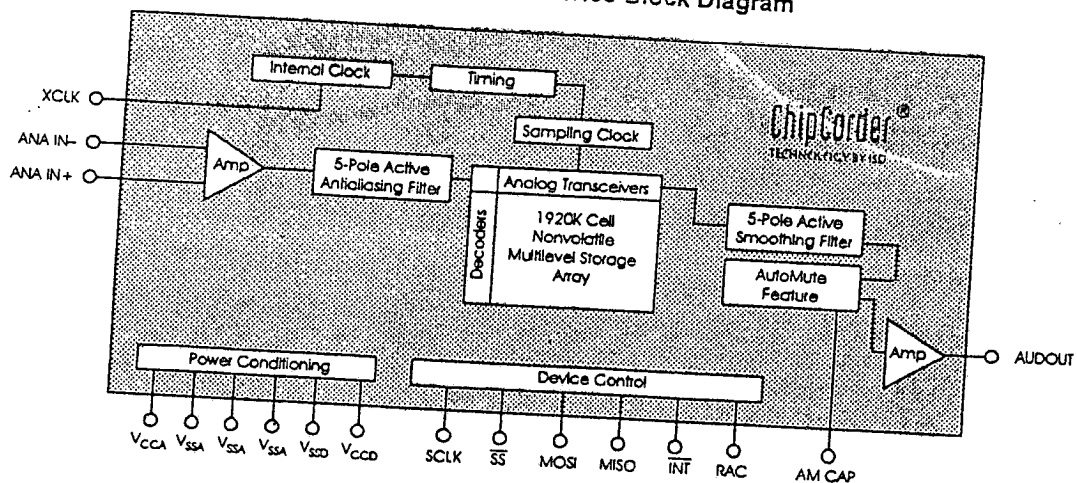
- * 单片 4 至 8 分钟语音录放, 4、5、6 及 8 分钟
- * 3V 单电源工作
- * 工作电流 25~30mA, 维持电流 1 μ A
- * 高质量、自然的语音还原技术
- * 自动静噪功能
- * 无需开发系统
- * 内置微控制器串行通信接口
- * 多段信息处理
- * 不耗电保存信息 100 年 (典型值)
- * 100000 次录音周期 (典型值)
- * 片内免调整时钟, 可选用外部时钟

4003 系列型号与性能对照表

型 号	录放时间	输入采样	典型带宽	最大段数	最小段长	外部时钟
ISD4003-04M	4 分钟	8.0kHz	3.4kHz	1200	200ms	1024kHz
ISD4003-05M	5 分钟	6.4kHz	2.7kHz	1200	250ms	819.2kHz
ISD4003-06M	6 分钟	5.3kHz	2.3kHz	1200	300ms	682.7kHz
ISD4003-08M	8 分钟	4.0kHz	1.7kHz	1200	400ms	512kHz

ISD4003 系列内部框图如下:

Figure: ISD4003 Series Block Diagram



单端或差分驱动。单端输入时，信号由耦合电容输入，最大幅度为峰峰值 32mV，耦合电容和本端的 3K Ω 电阻输入阻抗决定了芯片频率的低端截止频率。在差分驱动时，信号最大幅度为峰峰值 16mV。这两种驱动方式见图 2-14（为 ISD33000 系列相同）。

反相模拟输入（ANAIN-）差分驱动时，这是录音信号的反相输入端。信号通过耦合电容输入，最大幅度为峰峰值 16mV，本端的标称输入阻抗为 56K Ω ，单端驱动时，本端通过电容接地。两种方式下，ANAIN+ 和 ANAIN- 端的耦合电容值应相同。

音频输出（AUDOUT）提供音频输出，可驱动 5K Ω 的负载。

片选（SS）此端为低，即选中 ISD4003 系列。

串行输入（MOSI）此为串行输入端，主控制器应在串行时钟上升沿之前半个周期将数据放到本端，供 ISD 输入。

串行输出（MISO）ISD 串行输出端。ISD 未选中时，本端呈高阻态。

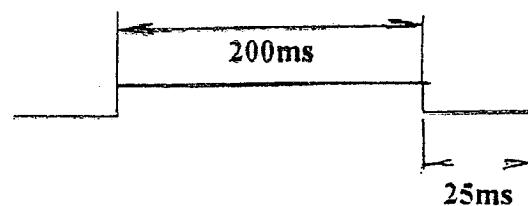
串行时钟（SELK）ISD 的时钟输入端，由主控制器产生，用于同步 MOSI 和 MISO 的数据传输。数据在 SCLK 上升沿锁存到 ISD，在下降沿移出 ISD。

中断（INI）本端为漏极开路输出，ISD 在任何操作（包括快进）中检测到 EOM 或 OVF 时，本端变低并保持。中断状态在下一个 SPI 周期开始时清除，中断状态也可用 RINT 指令读取。

OVF 标志指示 ISD 录放操作已到达存储器的末尾。

EOM 标志只在放音过程中检测到内部的 EOM 标志时，此状态位置 1。

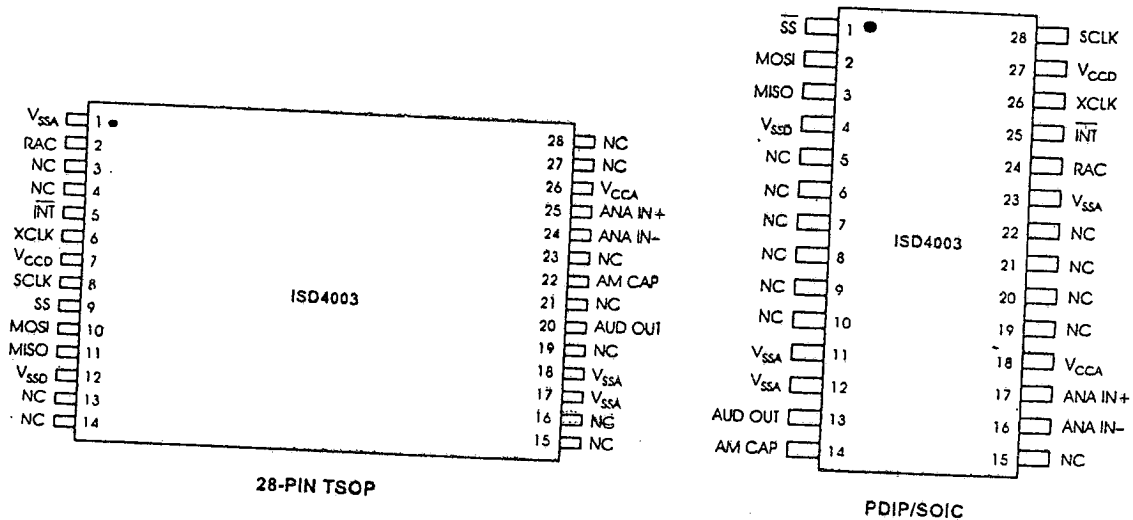
行地址时钟（RAC）漏极开始输出。每个 RAC 周期表示 ISD 存储器的操作进行了一行（ISD4003 系列中的存储器其 1200 行）。该信号 175ms 保持高电平，低电平为 25ms。快进模式下，RAC 218.75ms 是高电平，31.25ms 为低电平。该端可用于存储管理技术。



外部时钟（XCLK）本端有内部下拉元件。芯片内部的采样时钟在出厂前已调校，误差在（1% 内）。商业级芯片在整个温度和电压范围内，频率变化在（2.25% 内）。工业级芯片在整个温度和电压范围内，频率变化为 -6% + 4%，此时建议使用稳压电源。若要求更高精度，可从本端输入外部时钟（如前表中所列）。由于内部的防混淆及平滑滤波器已设定，故上述推荐的时钟频率不应改变。

ISD4003 系列 TSOP 及 PDIP、SOIC 引脚图如下：

Figure 1: ISD4003 Series TSOP and PDIP/SOIC Pinouts



ISD4003 系列工作电压 3V，单片录放语音时间 4 至 8 分钟，音质好，适用于移动电话机及其它便携式电子产品中。芯片采用 CMOS 技术，内含振荡器、防混淆滤波器、平滑滤波器、自动静音、音频放大器及高密度多电平闪烁存贮阵列。芯片设计是基于所有操作必须由微控制器控制，操作命令通过串行通信接口（SPI 或 Microwire）送入。芯片采用多电平直接模拟量存贮技术，每个采样值直接存贮在片内的闪烁存贮器中，因此能够非常真实、自然地再现语音，音乐、音调 and 效果声，避免了一般固体录音电路量化和压缩造成的量化噪声和金属声。采样频率可为 4.0, 5.3, 6.4, 8.0KHz，频率越低，录放时间越长，而音质则有所下降，片内信息存于闪烁存贮器中，可在断电情况下保存 100 年（典型值），反复录音 10 万次。

二、引脚描述

电源（V_{CCA}, V_{CCD}）为使噪声最小，芯片的模拟和数字电路使用不同的电源总线，并分别引到外封装的不同管脚上，模拟和数字电源端最好分别走线，尽可能靠近供电电源处相连，而去耦电容应尽量靠近器件。

地线（V_{SSA}, V_{SSD}）芯片内的模拟和数字电路也使用不同的地线。几个 V_{SSA} 尽量在引脚焊盘上相连，并用低阻通路连到电源上，V_{SSD} 也用低阻通路连到电源上。这些接地通路要足以使 V_{SSA} 与 V_{SSD} 之间的阻值小于 3Ω。芯片的背面是通过衬底电阻连接到 VSS 的，在做 COB 时托盘须接 VSS 或悬空。

同相模拟输入（ANAIN+）这是录音信号的同相输入端。输入放大器可用

输入时钟的占空比无关紧要，因内部首先进行了分频，在不外接时钟时，此端必须接地。

自动静噪 (AMACP) 当录音信号电平下降到内部设定的某一阈值以下时，自动静噪功能使信号衰弱，这样有助于养活无信号 (静音) 时的噪声。通常本端对地接 1MF 电容，构成内部信号电平峰值检测电路的一部分。检测出的峰值电平为内部设定的阈值作比较，决定自动静噪功能的翻转点，大信号时，自动静噪电路不衰减，静音时衰减 6dB。1 μ F 电容也影响自动静噪电路时信号幅度的响应速度。本端接 VCCA 则禁止自动静噪。

三、SPI (串行外部接口)

ISD4003 工作于 SPI 串行接口。SPI 协议是一个同步串行数据传输协议，协议假定微控制器的 SPI 移位寄存器在 SCLK 的下降沿动作，因此对 ISD4003 而言，在时钟上升沿锁存 MOSI 引脚数据，在下降沿将数据送至 MISO 引脚。协议具体内容如下：

1. 所有串行数据传输开始于 SS 下降沿。
2. SS 在传输期间必须保持为低电平，在两条指令之间则保持为高电平。
3. 数据在时钟上升沿移入，在下降沿移出。
4. SS 变低，输入指令和地址后，ISD 才能开始录放操作。
5. 指令格式是 5 位控制码加 11 位地址码。
6. ISD 的任何操作 (含快进) 如果遇到 EOM 或 OVF，则产生一个中断，该中断状态在一下个 SPI 周期开始时被清除。
7. 使用“误”指令会使中断状态位移出 ISD 的 MISO 引脚时，控制及地址数据也同步从 MOSI 端移入。因此，要注意移入的数据是否与器件当前进行的操作兼容，当然，也允许在 SPI 周期里，同时执行读状态和开始新的操作 (即新移入的数据与器件当前操作可以不兼容)。
8. 所有操作在运行位 (RUN) 置 1 时开始，置 0 时结束。
9. 所有指令都在 SS 端上升沿开始执行。

(一) 信息快进

用户不必知道信息的确切地址，就能快进跳过一条信息。信息快进只用于放音模式。放音速度是正常的 1600 倍，遇到 EOM 后停止，然后内部地址计数器加 1，接向下条信息的开始处。

(二) 上电顺序

器件延时 TPUD (8KHZ 采样时，约为 25 毫秒) 后才能开始操作。因此，用户发完上电指令后，必须等待 TPUD，才能发出一条操作指令。例如，从 00 处放音，应遵循如下时序：1、发 powerup 命令；2、等待 TPUD (上电延时)；3、发地址值为 00 的 SETPLAY 命令；4、发 PLAY 命令。

器件会从 00 地址开始放音，当出现 EOM 时，立即中断，停止放音。

如果从 00 处录音，则按以下时序：1、发 powerup 命令；2、等待 TPUD (上电延时)；3、发 powerup 命令；4、等待 2 倍 TPUD；5、发地址值为 00 的 SETREC 命令；6、发 REC 命令。

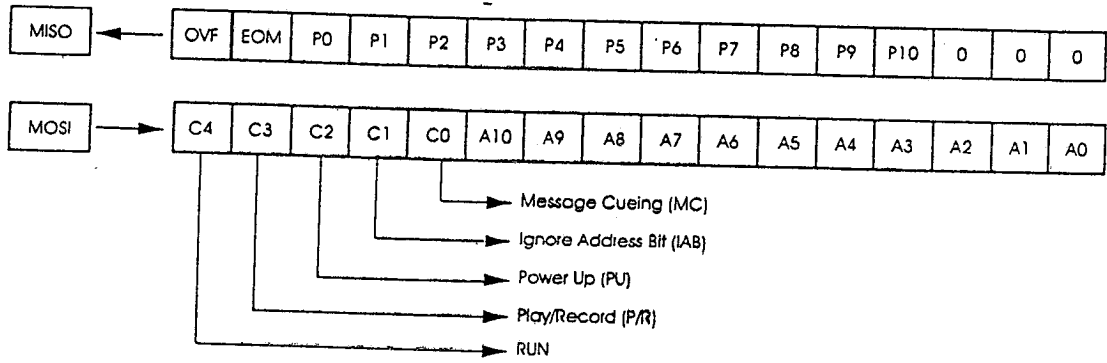
器件便从 00 地址开始录音，一直到出现 OVF (存贮器末尾) 时，录音停止。

指 令 表

指 令	5 位控制码, 11 位地址码	操 作 摘 要
POWERUP	00100 <xxxxxxxxxxxx>	上电: 等待 TPUD 后器件可以工作
SET PLAY	11100 <A10~A0>	从指令地址开始放音, 须后跟 PLAY 指令, 使放音继续
PLAY	11110 <xxxxxxxxxxxx>	从当前地址开始放音 (直至 EOM 或 OVF)
SET REC	10100 <A10~A0>	从指定地址开始录音, 须后跟 REC 指令, 使录音继续
REC	10110 <xxxxxxxxxxxx>	从当前地址开始录音 (直至 OVF 或停止)
SET MC	11101 <A10~A0>	从指定地址开始快进, 须后跟 MC 指令, 使快进继续
MC	11111 <xxxxxxxxxxxx>	执行快进, 直到 EOM, 若再无信息, 则进入 OVF 状态。
STOP	0x110 <xxxxxxxxxxxx>	停止当前操作
STOP PWRDN	0x01x <xxxxxxxxxxxx>	停止当前操作并掉电
RINT	0x110 <xxxxxxxxxxxx>	读状态: OVF 和 EOM

注: 1、快进只能在放音操作开始时选择。

(三) SPI 端口的控制位

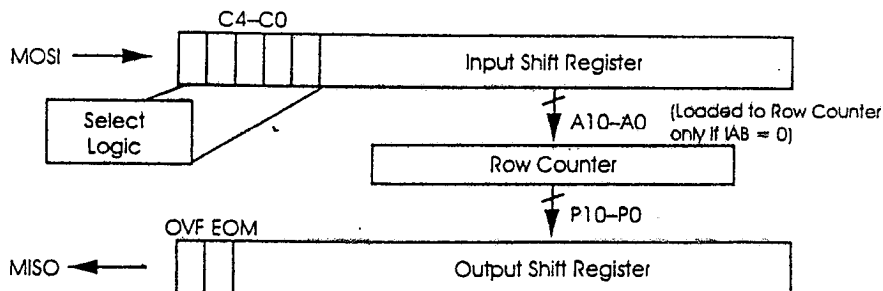


(四) SPI 控制寄存器

SPI 控制寄存器控制器件的每个功能，如录放、录音、信息检索（快进）、上电/掉电、开始、停止操作、忽略地址指针等。详见下表：

位	值	功 能	位	值	功 能
RUN		允许/禁止操作	PU		电源控制
=	1	开 始	=	1	上 电
=	0	停 止	=	0	掉 电
P/-R		录/放方式	IAB		操作是否使用指令地址
=	1	放 音	=	1	忽略输入地址寄存器的内容
=	0	录 音	=	0	使用输入地址寄存器的内容
MC		快进模式	P9~P0		行指针寄存器
=	1	允许快进	A0~A10		输入地址寄存器
=	0	禁止快进			

注：IAB置0时，录、放操作从A9A0地址开始。为了能连贯地录、放到后续的存储空间，在操作到达该行末之前，应发出第二个SPI指令将IAB置1；原则器件在同一地址上反复循环。这个特点对语音提示功能很有用，RAC脚和IAB位可用于信息管理。SPI端口简单框图如下：

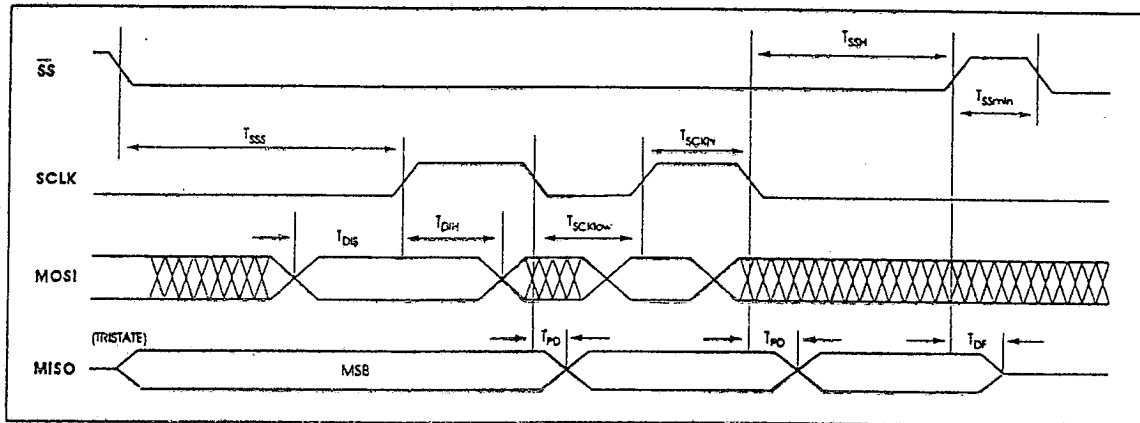


四、时序

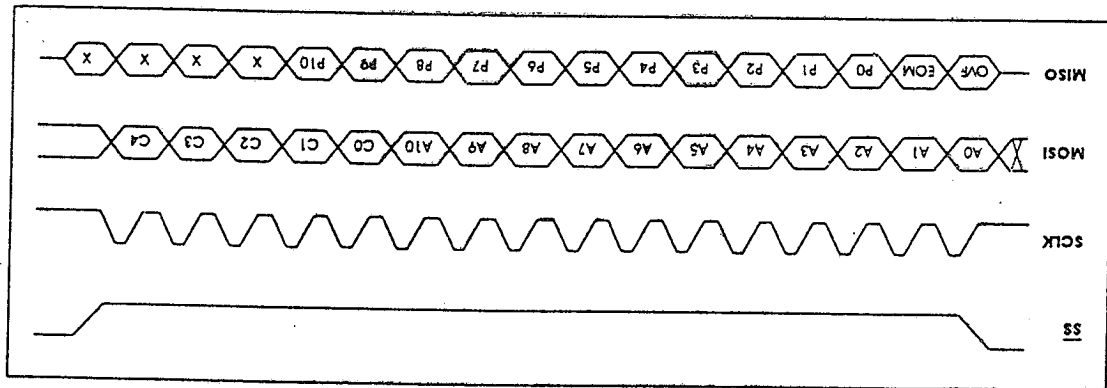
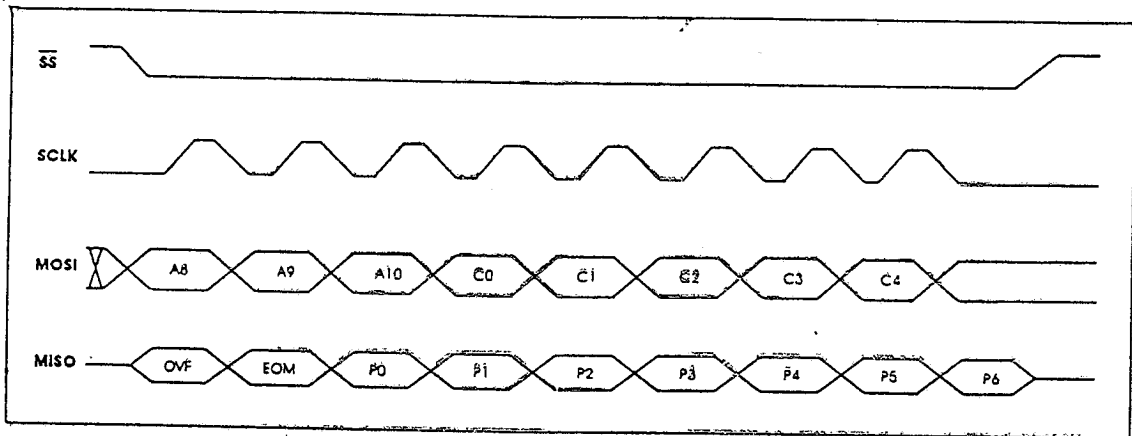
SPI 时序参数如下表

Symbol	Characteristics	Min	Max	Units	Conditions
T_{SSS}	SS Setup Time	500		nsec	
T_{SSH}	SS Hold Time	500		nsec	
T_{DIS}	Data In Setup Time	200		nsec	
T_{DIH}	Data In Hold Time	200		nsec	
T_{PD}	Output Delay		500	nsec	
$T_{DF}^{(2)}$	Output Delay to hiZ		500	nsec	
T_{SSmin}	SS HIGH	1		μ sec	
T_{SCKhi}	SCLK High Time	400		nsec	
T_{SCKlow}	SCLK Low Time	400		nsec	
F_0	CLK Frequency		1,000	KHz	

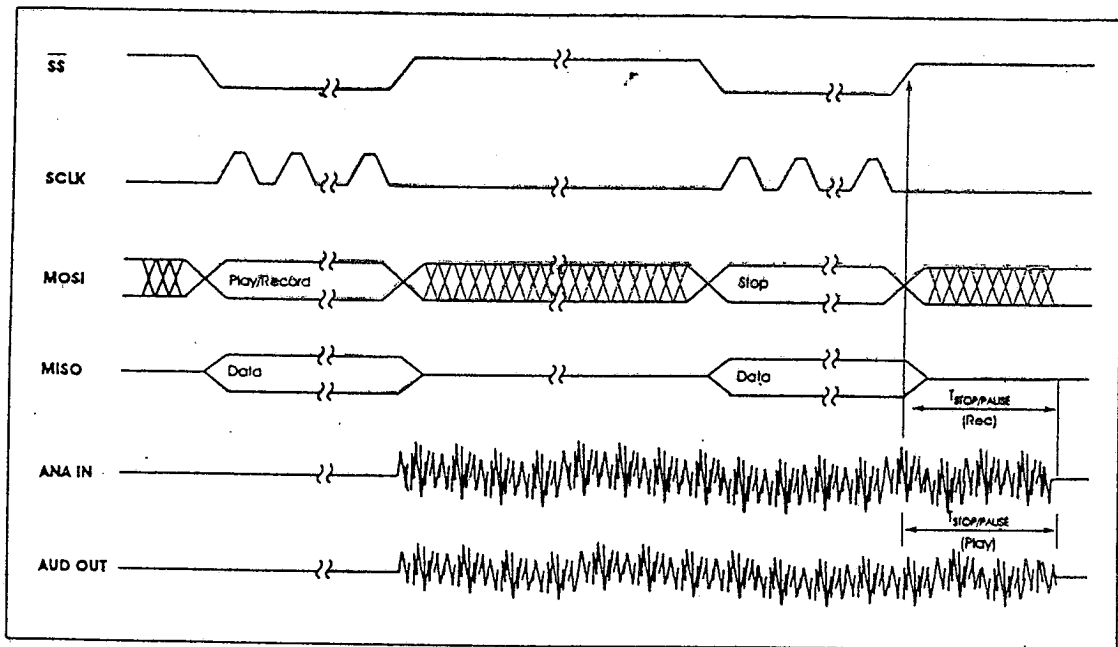
时序图如下图：



8 位及 16 位命令格式如下:

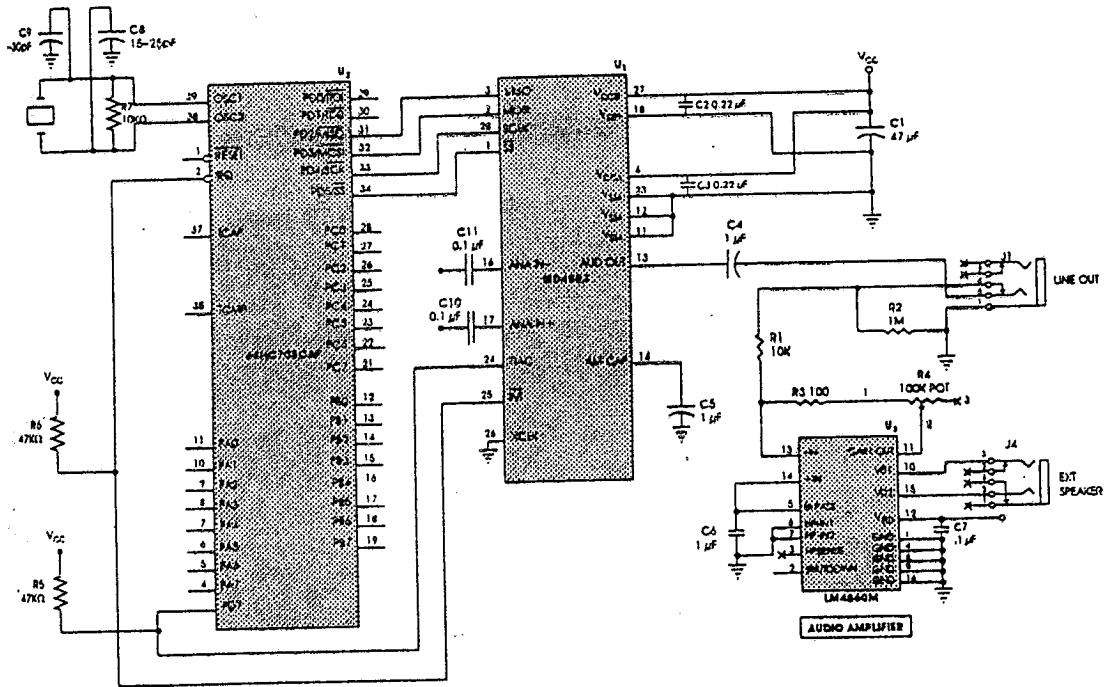


录音、放音、停止时序如下:



五、典型应用电路（四种应用电路图）

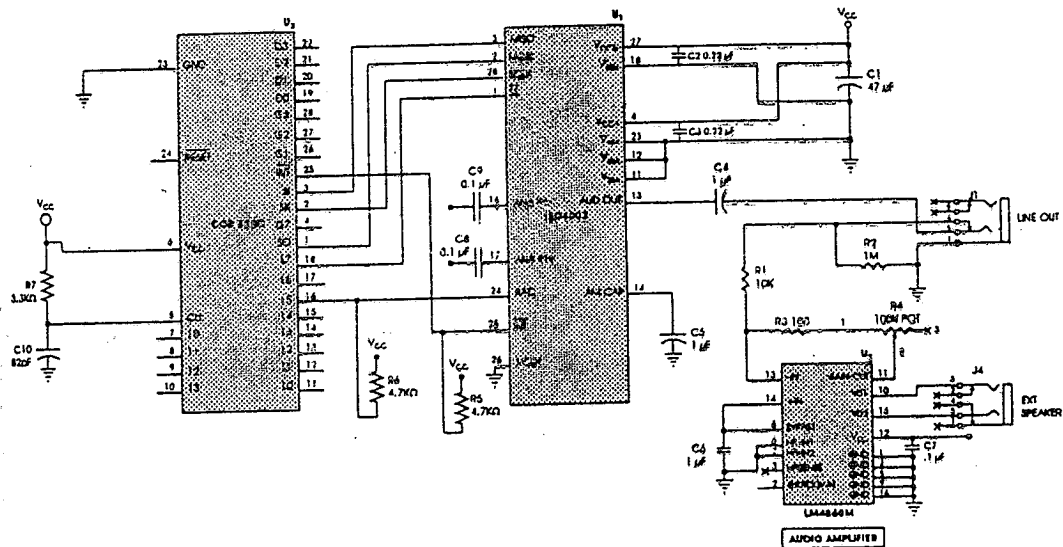
Figure 10: Application Example Using SPI⁽¹⁾



This application example is for illustration purposes only. ISD makes no representation or warranty that such application will be suitable for production.

Please make sure the bypass capacitor, C2 is as close as possible to the package.

Figure 11: Application Example Using Microwire⁽¹⁾



This application example is for illustration purposes only. ISD makes no representation or warranty that such application will be suitable for production.

Please make sure the bypass capacitor, C2 is as close as possible to the package.

六、电气参数

1、极限参数与工作参数 (Packaged Parts)⁽¹⁾

Condition	Value
Junction temperature	150°C
Storage temperature range	-65°C to +150°C
Voltage applied to any pin	(V _{SS} - 0.3 V) to (V _{CC} + 0.3 V)
Voltage applied to any pin (Input current limited to ±20 mA)	(V _{SS} - 1.0 V) to (V _{CC} + 1.0 V)
Voltage applied to MOSI, SCLK, and SS pins (Input current limited to ±20 mA)	(V _{SS} - 1.0 V) to (V _{CC} + 1.0 V)
Lead temperature (soldering - 10 seconds)	300°C
V _{CC} - V _{SS}	-0.3 V to +7.0 V

(Packaged Parts)

Condition	Value
Commercial operating temperature range ⁽¹⁾	0°C to +70°C
Extended operating temperature ⁽¹⁾	-20°C to +70°C
Industrial operating temperature ⁽¹⁾	-40°C to +85°C
Supply voltage (V _{CC}) ⁽²⁾	+2.7 V to +3.3 V
Ground voltage (V _{SS}) ⁽³⁾	0 V

1. Case temperature.
2. V_{CC} = V_{CCA} = V_{CCD}.
3. V_{SS} = V_{SSA} = V_{SSD}.

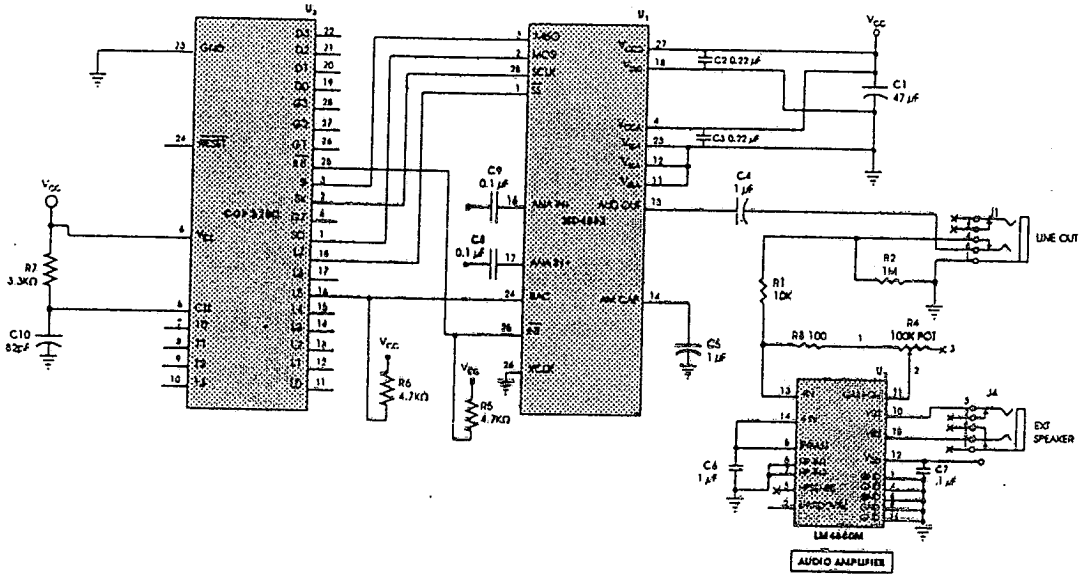
1. Stresses above those listed may cause permanent damage to the device. Exposure to the absolute maximum ratings may affect device reliability. Functional operation is not implied at these conditions.

2、直流参数

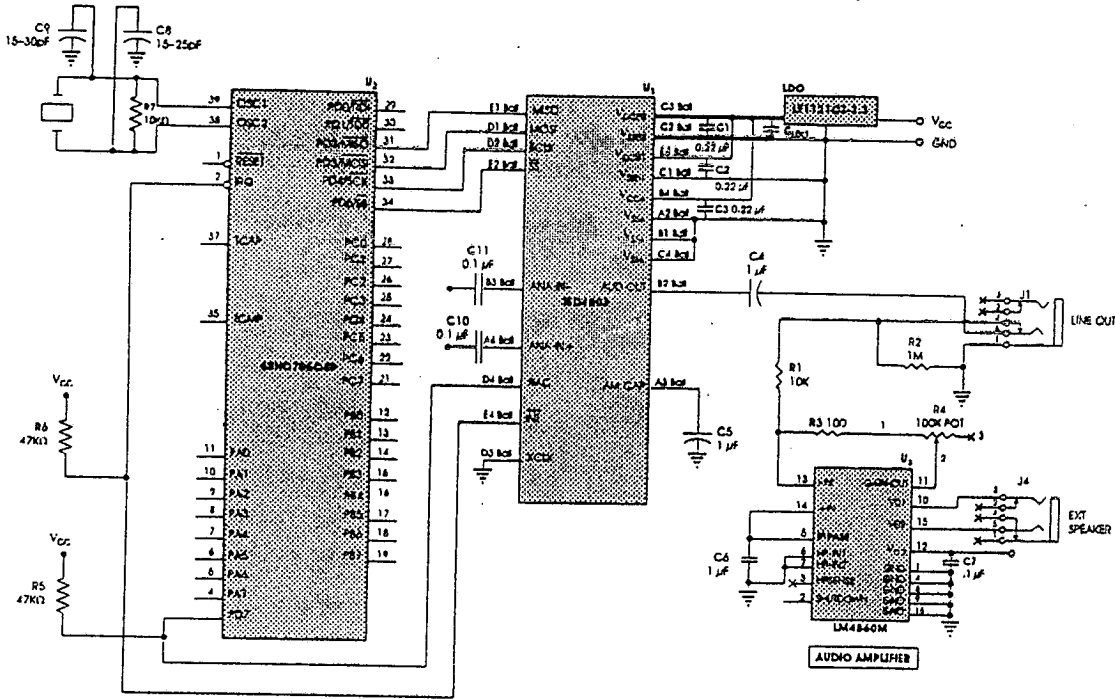
Symbol	Parameters	Min ⁽²⁾	Typ ⁽¹⁾	Max ⁽²⁾	Units	Conditions
V _{IL}	Input Low Voltage			V _{CC} × 0.2	V	
V _{IH}	Input High Voltage	V _{CC} × 0.8			V	
V _{OL}	Output Low Voltage			0.4	V	I _{OL} = 10 μA
V _{OL1}	RAC, INT Output Low Voltage			0.4	V	I _{OL} = 1 mA
V _{OH}	Output High Voltage	V _{CC} - 0.4			V	I _{OH} = -10 μA
I _{CC}	V _{CC} Current (Operating) — Playback — Record		15 25	30 40	mA	R _{EXT} = ∞ ⁽³⁾ R _{EXT} = ∞ ⁽³⁾
I _{SB}	V _{CC} Current (Standby)		1	10	μA	(3) (4)
I _{IL}	Input Leakage Current			±1	μA	
I _{HZ}	MISO Tristate Current		1	10	μA	
R _{EXT}	Output Load Impedance	5			KΩ	
R _{ANA IN+}	ANA IN+ Input Resistance	2.2	3.0	3.8	KΩ	
R _{ANA IN-}	ANA IN- Input Resistance	40	56	71	KΩ	
AARP	ANA IN+ or ANA IN- to AUD OUT Gain		25		dB	(5)

1. Typical values: T_A = 25°C and 3.0 V.
2. All min/max limits are guaranteed by ISD via electrical testing or characterization. Not all specifications are 100 percent tested.
3. V_{CCA} and V_{CCD} connected together.
4. SS = V_{CCA} = V_{CCD}, XCLK = MOSI = V_{SSA} = V_{SSD} and all other pins floating.
5. Measured with AutoMute feature disabled.

Figure 12: Application Example Using SPI Port on Microcontroller⁽¹⁾



1. This application example is for illustration purposes only. ISD makes no representation or warranty that such application will be suitable for production.
2. Please make sure the bypass capacitor, C2 is as close as possible to the package.



1. This application example is for illustration purposes only. ISD makes no representation or warranty that such application will be suitable for production.
2. Please make sure all bypass capacitors are as close as possible to the package.
3. Ground plane must be used to connect all VSSA pins together. If a ground plane is not available then a short and low impedance path is necessary.
4. Route ANA IN+ and ANA IN- away from VCC2 and VSS2 return paths.
5. Biasing for electret microphone must come from VCC2 and VSS2.
6. AMCAP must return to VSS2.
7. Traces from VCC2 to the LDO (Low Dropout regulator) and from VSS2 to the LDO ground should be as thick as possible. The distance between these two traces should be as short as possible.

3、交流参数

Symbol	Characteristic	Min ⁽²⁾	Typ ⁽¹⁾	Max ⁽²⁾	Units	Conditions
F _S	Sampling Frequency	ISD4003-04M	8.0		KHz	(5)
		ISD4003-05M	6.4		KHz	(5)
		ISD4003-06M	5.3		KHz	(5)
		ISD4003-08M	4.0		KHz	(5)
F _{CF}	Filter Pass Band	ISD4003-04M	3.4		KHz	3-dB Roll-Off Point ^{(3) (7)}
		ISD4003-05M	2.7		KHz	3-dB Roll-Off Point ^{(3) (7)}
		ISD4003-06M	2.3		KHz	3-dB Roll-Off Point ^{(3) (7)}
		ISD4003-08M	1.7		KHz	3-dB Roll-Off Point ^{(3) (7)}
T _{REC}	Record Duration	ISD4003-04M	4		min	(6)
		ISD4003-05M	5		min	(6)
		ISD4003-06M	6		min	(6)
		ISD4003-08M	8		min	(6)

Symbol	Characteristic	Min ⁽²⁾	Typ ⁽¹⁾	Max ⁽²⁾	Units	Conditions
T _{PLAY}	Playback Duration	ISD4003-04M	4		min	(6)
		ISD4003-05M	5		min	(6)
		ISD4003-06M	6		min	(6)
		ISD4003-08M	8		min	(6)
T _{PUD}	Power-Up Delay	ISD4003-04M	25		msec	
		ISD4003-05M	31.25		msec	
		ISD4003-06M	37.5		msec	
		ISD4003-08M	50		msec	
T _{STOP} OR T _{PAUSE}	Stop or Pause in Record or Play	ISD4003-04M	50		msec	
		ISD4003-05M	62.5		msec	
		ISD4003-06M	75		msec	
		ISD4003-08M	100		msec	
T _{RAC}	RAC Clock Period	ISD4003-04M	200		msec	(10)
		ISD4003-05M	250		msec	(10)
		ISD4003-06M	300		msec	(10)
		ISD4003-08M	400		msec	(10)
T _{RACLO}	RAC Clock Low Time	ISD4003-04M	25		msec	
		ISD4003-05M	31.25		msec	
		ISD4003-06M	37.5		msec	
		ISD4003-08M	50		msec	
T _{RACM}	RAC Clock Period in Message Cueing Mode	ISD4003-04M	125		μsec	
		ISD4003-05M	156.3		μsec	
		ISD4003-06M	187.5		μsec	
		ISD4003-08M	250		μsec	
T _{RACML}	RAC Clock Low Time in Message Cueing Mode	ISD4003-04M	15.63		μsec	
		ISD4003-05M	19.53		μsec	
		ISD4003-06M	23.44		μsec	
		ISD4003-08M	31.25		μsec	
THD	Total Harmonic Distortion		1	2	%	@ 1 KHz
V _{IN}	ANA IN Input Voltage			32	mV	Peak-to-Peak ^{(4) (8) (9)}

1. Typical values: T_A = 25°C and 3.0 V.

2. All min/max limits are guaranteed by ISD via electrical testing or characterization. Not all specifications are 100 percent tested.

3. Low-frequency cut off depends upon the value of external capacitors (see Pin Descriptions).

4. Single-ended input mode. In the differential input mode, V_{IN} maximum for ANA IN+ and ANA IN- is 16 mVp-p.

5. Sampling Frequency can vary as much as ±2.25 percent over the commercial temperature, and voltage ranges, and -6/+4 percent over the extended temperature. Industrial temperature and voltage ranges. For greater stability, an external clock can be utilized (see Pin Descriptions).

欢迎索取免费详细资料、设计选型指南和光盘、样品；产品繁多未能尽录，欢迎来电查询。

[中国传感器科技信息网：HTTP://WWW.SENSOR-IC.COM/](http://WWW.SENSOR-IC.COM/)

[工控安防网：HTTP://WWW.PC-PS.NET/](http://WWW.PC-PS.NET/)

[消费电子专用电路网：HTTP://WWW.SUNSTARE.COM/](http://WWW.SUNSTARE.COM/)

E-MAIL：xjr5@163.com szss20@163.com

MSN：suns8888@hotmail.com

QQ: 195847376

地址：深圳市福田区福华路福庆街鸿图大厦 1602 室

电话：0755-83376549 83376489 83387030 83387016

传真：0755-83376182 83338339 邮编：518033 手机：(0)13902971329

深圳展销部：深圳华强北路赛格电子市场 2583 号 TEL/FAX：
0755-83665529 25059422

北京分公司：北京海淀区知春路 132 号中发电子大厦 3097 号

TEL：010-81159046 82615020 13501189838 FAX：010-82613476

上海分公司：上海市北京东路 668 号上海赛格电子市场 2B35 号

TEL：021-28311762 56703037 13701955389 FAX：021-56703037

西安分公司：西安高新开发区 20 所(中国电子科技集团导航技术研究所)
西安劳动南路 88 号电子商城二楼 D23 号

TEL：029-81022619 13072977981 FAX:029-88789382

成都：TEL:(0)13717066236

技术支持：0755-83394033 13501568376