

特性

- 工作电压：2.2V~5.5V
- 超低静态电流：1.5 μ A at 3V
- 自动校准功能
- 可靠的按键检测功能
- 高电源电压抑制比
- Level-Hold 或者 Toggle 输出
- One-Key 或 Any-Key 唤醒模式
- 引脚或串口命令可设置唤醒模式
- 开漏极 NMOS 输出
- 通过引脚或串口检测按键状态

概述

BS801B/02B/04B/06B/08B 具有 1 到 8 个触摸按键, 用来检测外部触摸按键上人手的触摸动作。该系列的芯片具有较高的集成度, 使用较少的外部元件便可实现触摸按键的应用。

BS804B 和 BS808B 还提供了一个单线串行接口, 可方便与外部 MCU 之间的通讯, 实现对芯片设置以及触摸引脚按键检测的目的。

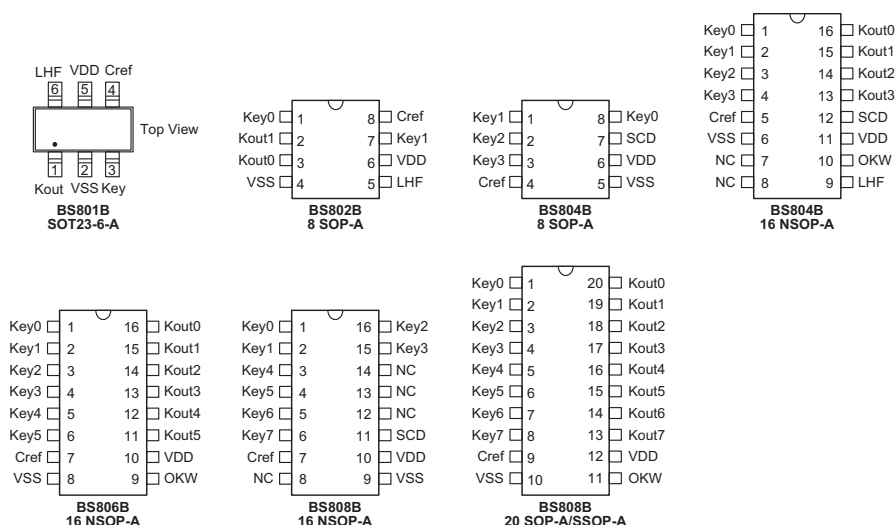
芯片内部集成电路具有高电源电压抑制比, 可减少按键检测错误的发生, 这一特性保证在不利环境条件的应用中芯片仍具有很高的可靠性。此系列的触摸芯片具有自动校准功能, 低待机电流, 唤醒模式可选等特性, 为各种触摸按键的应用提供了一种简单而又有效的实现方法。

选型表

型号	触摸按键个数	3V 时的待机电流		按键输出类型	封装	串行接口	自动校准
		One-Key 唤醒	Any-Key 唤醒				
BS801B	1-Key	1.5 μ A	—	Level-Hold or Toggle	SOT23-6	—	√
BS802B	2-Key	—	2.0 μ A	Level-Hold or Toggle	8SOP	—	
BS804B	4-Key	1.5 μ A	3.0 μ A	—	8SOP	√	
				Level-Hold or Toggle	16NSOP		
BS806B	6-Key	1.5 μ A	4.0 μ A	Level-Hold	16NSOP	—	
BS808B	8-Key	1.5 μ A	5.0 μ A	—	16NSOP	√	
				Level-Hold	20SOP/SSOP	—	



引脚图



引脚说明

下表中的引脚为此系列芯片的公共引脚

引脚名	I/O	说明
Key0~Keyn	输入	触摸按键 n 的输入脚，连接到外部触摸按键
Kout1~Koutn	输出	触摸按键 n 的输出脚
Cref	输入	触摸按键参考电容输入脚，接入电容范围为 0pF~10pF，电容值越大灵敏度越高
VSS	—	负电源，接地
VDD	—	正电源

下表描述的是此系列芯片的特殊引脚

引脚名	I/O	型号	说明
OKW	输入	BS804B BS806B BS808B	One-Key 或者 Any-Key 唤醒选择引脚。 上电时读取引脚状态，上电之后此引脚的逻辑状态不能被改变，上电之后可通过串口命令设置唤醒方式，此引脚带有内部上拉电阻，即使输入为低电平时，也不会产生耗电。 Open: One-Key 唤醒(key0) Low: Any-Key 唤醒
SCD	输入/ 输出	BS804B BS808B	此引脚可用于与外部 MCU 间的通讯接口。通过此引脚上的串行命令，外部主机可读取 BS804B 或 BS808B 按键状态以及向芯片发送串口命令
LHF	输入	BS801B BS802B BS804B	输出类型选择引脚 上电时读取引脚状态，上电之后此引脚的逻辑状态不能被改变，上电之后可通过串口命令设置唤醒方式，此引脚带有内部上拉电阻，即使输入为低电平时，也不会产生耗电。 Open: Level-Hold 输出 Low: Toggle 输出

注意：上电之后，OKW 和 LHF 的逻辑电平不会改变。



极限参数

电源供应电压.....	$V_{SS}-0.3V$ 至 $V_{SS}+6.0V$	储存温度.....	$-50^{\circ}C$ 至 $125^{\circ}C$
端口输入电压.....	$V_{SS}-0.3V$ 至 $V_{DD}+0.3V$	工作温度.....	$-40^{\circ}C$ 至 $85^{\circ}C$
I_{OL} 总电流.....	80mA	I_{OH} 总电流.....	-80mA
总功耗.....	500mW		

注意：这里只强调额定功率，超过极限参数所规定的范围将对芯片造成损害，无法预期芯片在上述标示范围外的工作状态，而且若长期在标示范围外的条件下工作，可能影响芯片的可靠性。

直流电气特性

BS801B

$T_a=25^{\circ}C$

符号	参数	测试条件		最小值	典型值	最大值	单位
		V_{DD}	条件				
V_{DD}	工作电压	—	—	2.2	—	5.5	V
I_{STB}	静态电流（按键唤醒）	3V	无负载	—	1.5	2.5	μA
I_{DD}	工作电流	3V	无负载	—	3	6	μA
V_{IH}	高电平输入电压	—	—	$0.7V_{DD}$	—	V_{DD}	V
V_{IL}	低电平输入电压	—	—	0	—	$0.3V_{DD}$	V
I_{OL}	灌电流	3V	$V_{OL}=0.1V_{DD}$	4	8	—	mA
R_{PH}	上拉电阻	3V	—	20	60	100	k Ω

BS802B

$T_a=25^{\circ}C$

符号	参数	测试条件		最小值	典型值	最大值	单位
		V_{DD}	条件				
V_{DD}	工作电压	—	—	2.2	—	5.5	V
I_{STB}	静态电流（Any-Key 唤醒）	3V	无负载	—	2	3	μA
I_{DD}	工作电流	3V	无负载	—	5	10	μA
V_{IH}	高电平输入电压	—	—	$0.7V_{DD}$	—	V_{DD}	V
V_{IL}	低电平输入电压	—	—	0	—	$0.3V_{DD}$	V
I_{OL}	灌电流	3V	$V_{OL}=0.1V_{DD}$	4	8	—	mA
R_{PH}	上拉电阻	3V	—	20	60	100	k Ω



BS801B/02B/04B/06B/08B

BS804B

Ta=25°C

符号	参数	测试条件		最小值	典型值	最大值	单位
		V _{DD}	条件				
V _{DD}	工作电压	—	—	2.2	—	5.5	V
I _{STB1}	静态电流 One-Key 唤醒	3V	无负载	—	1.5	2.5	μA
I _{STB2}	静态电流 Any-Key 唤醒	3V	无负载	—	3	5	μA
I _{DD}	工作电流	3V	无负载	—	8	16	μA
V _{IH}	高电平输入电压	—	—	0.7V _{DD}	—	V _{DD}	V
V _{IL}	低电平输入电压	—	—	0	—	0.3V _{DD}	V
I _{OL}	灌电流	3V	V _{OL} =0.1V _{DD}	4	8	—	mA
R _{PH}	上拉电阻	3V	—	20	60	100	kΩ

BS806B

Ta=25°C

符号	参数	测试条件		最小值	典型值	最大值	单位
		V _{DD}	条件				
V _{DD}	工作电压	—	—	2.2	—	5.5	V
I _{STB1}	静态电流 One-Key 唤醒	3V	无负载	—	1.5	2.5	μA
I _{STB2}	静态电流 Any-Key 唤醒	3V	无负载	—	4.0	6.5	μA
I _{DD}	工作电流	3V	无负载	—	14	28	μA
V _{IH}	高电平输入电压	—	—	0.7 V _{DD}	—	V _{DD}	V
V _{IL}	低电平输入电压	—	—	0	—	0.3V _{DD}	V
I _{OL}	灌电流	3V	V _{OL} =0.1V _{DD}	4	8	—	mA
R _{PH}	上拉电阻	3V	—	20	60	100	kΩ

BS808B

Ta=25°C

符号	参数	测试条件		最小值	典型值	最大值	单位
		V _{DD}	条件				
V _{DD}	工作电压	—	—	2.2	—	5.5	V
I _{STB1}	静态电流 One-Key 唤醒	3V	无负载	—	1.5	2.5	μA
I _{STB2}	静态电流 Any-Key 唤醒	3V	无负载	—	5	8	μA
I _{DD}	工作电流	3V	无负载	—	18	36	μA
V _{IH}	高电平输入电压	—	—	0.7V _{DD}	—	V _{DD}	V
V _{IL}	低电平输入电压	—	—	0	—	0.3V _{DD}	V
I _{OL}	灌电流	3V	V _{OL} =0.1V _{DD}	4	8	—	mA
R _{PH}	上拉电阻	3V	—	20	60	100	kΩ



交流电气特性

Ta=25℃

符号	参数	测试条件		最小值	典型值	最大值	单位
		V _{DD}	条件				
f _{SCD}	SCD 时钟	3V	—	10.4	13.0	15.6	kHz
t _{KRT1}	正常模式时按键响应时间	3V	—	75	100	125	ms
t _{KRT2}	待机模式时按键响应时间	3V	—	300	400	500	ms
t _{KH}	最长按键持续输出时间	3V	—	30	40	50	s
t _{CAL1}	正常模式时自动校准时间	3V	—	1.8	2.5	3.2	s
t _{CAL2}	待机模式时自动校准时间	3V	—	7.5	10.0	12.5	s

功能说明

简介

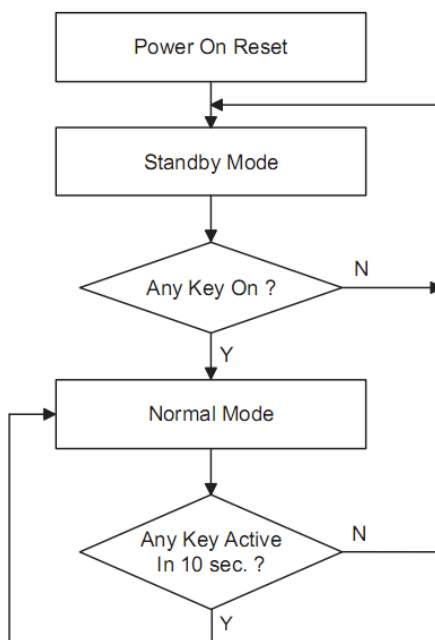
BS80xB 系列触摸按键芯片提供一种简单且可靠的方法来满足需要 1 到 8 个触摸按键的应用需求。仅需要添加一个外部电容就可实现大多数的应用，此外，提供单线串行接口，方便与外部 MCU 之间的通讯。

工作模式

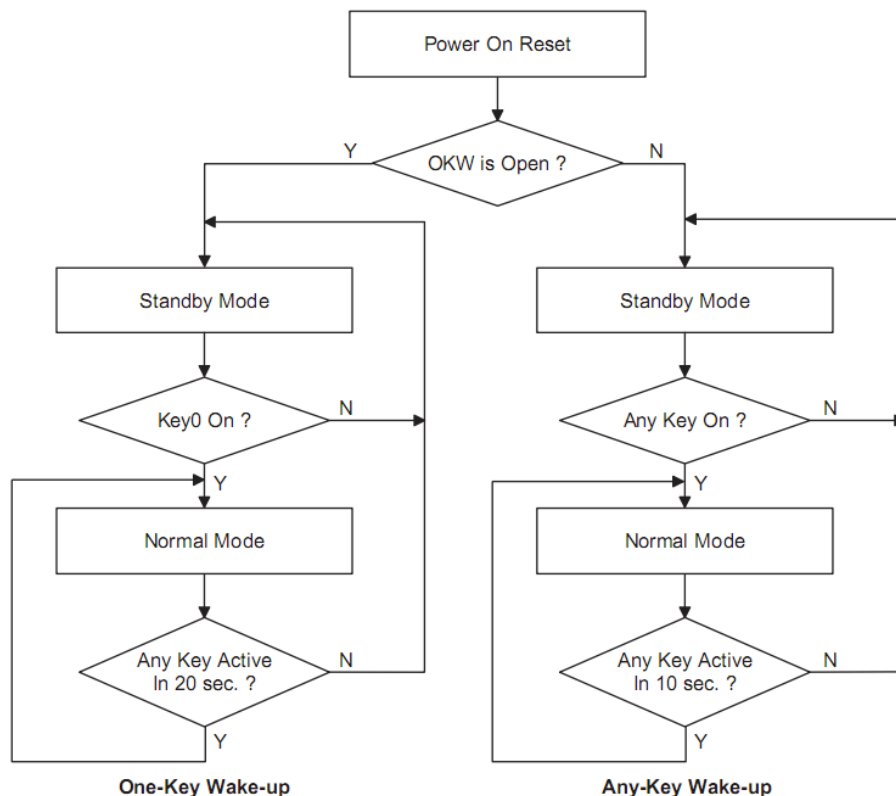
BS80xB 系列芯片都具有两种工作模式：待机模式和正常模式。系统上电后，BS80xB 处于待机模式以减少功耗。BS801B 和 BS802B 可通过 Keyn 中的任意键唤醒，而 BS804B/BS806B/BS808B 的唤醒模式可选，选择 One-Key 唤醒时，通过 Key0 唤醒，当选择 Any-Key 唤醒时，可通过任意键唤醒。

型号	OKW "Open"	OKW "Low"
BS804B BS806B BS808B	One-Key 唤醒	Any-Key 唤醒

上电时读取 OKW 引脚的逻辑状态，上电之后其逻辑状态不能被改变，内部集成电路使得此引脚带有内部上拉电阻，且不会产生耗电。



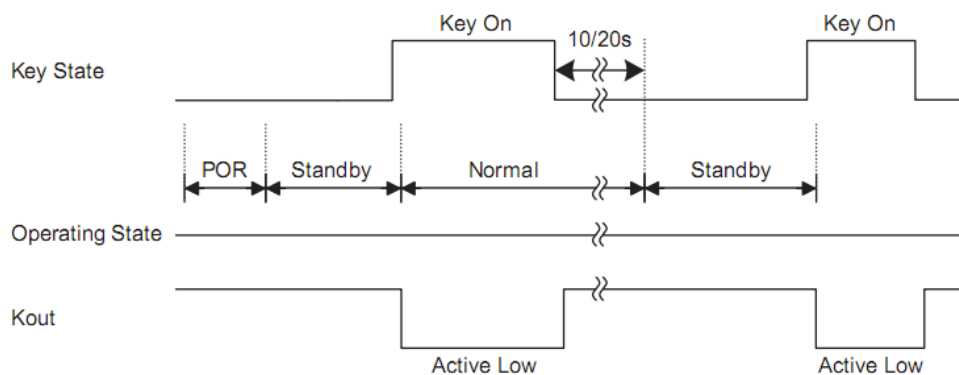
BS801B 和 BS802B 工作流程图



BS804B,BS806B和BS808B 工作流程图

在待机模式时，一旦检测到唤醒按键按下，触摸芯片进入到正常工作模式，同时对所有按键进行连续检测。对于 BS801B 和 BS802B，芯片在正常模式约 10s 内无键按下，对于 BS804B,BS806B 和 BS808B，芯片在正常模式约 20s 内无键按下，芯片将自动进入待机模式。

型号	正常模式持续时间（无键按下）
BS801B BS802B	约 10s
BS804B BS806B BS808B	约 20s



工作模式

触摸按键输出

所有的触摸按键的输出引脚均为NMOS类型,允许BS80xB芯片与外设之间的电压不同。BS801B, BS802B和BS804B的按键输出类型有两种: Level-Hold和Toggle方式,输出方式由LHF引脚的状态决定,上电时读取该引脚状态,上电之后其逻辑状态不能被改变,内部集成电路使得LHF引脚带有内部上拉电阻,且不会产生耗电。BS806B和BS808B只具有Level-Hold输出。

型号	LHF	按键输出类型
BS801B	Open	Level-Hold
BS802B		
BS804B	Low	Toggle
BS806B	—	Level-Hold
BS808B		

串行接口-SCD

BS804B和BS808B都含有一个串行接口,位于SCD引脚。通过SCD引脚上的串行接口,外部主机可轻松地与触摸按键芯片之间通讯。

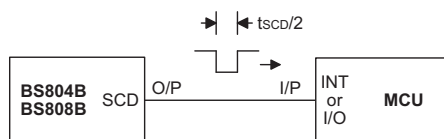
单线串口确保了触摸按键与外部MCU之间可以双向通讯,通过此串口,外部MCU可读取任意时刻按键的状态,也可向触摸芯片发送命令。串行接口可实现三种功能,其中两种功能由外部MCU芯片完成初始化,一种由芯片自行配置。

SCD Command	Direction
唤醒或者中断 MCU	BS804B/BS808B→MCU
读触摸按键状态	Step1:MCU→BS804B/BS808B Step2:BS804B/BS808B→MCU
向BS804B/BS808B发送命令	MCU→BS804B/BS808B

SCD 功能概要

• BS804B/BS808B 唤醒或中断 MCU

当BS804B/BS808B上的触摸按键引脚状态发生改变时,会产生一个脉冲信号,传送给外部MCU,此时外部MCU需将连接到SCD脚设置为输入脚以接收这个脉冲信号。该脉冲的宽度为一个 $t_{SCD}/2$ 周期, t_{SCD} 周期为76 μ s。



中断脉冲

• MCU 读取触摸按键状态

外部MCU发送命令给BS804B/BS808B,用来请求读取触摸按键的状态。读取触摸按键状态的协议定义如下:

- ◆ 外部MCU控制SCD口,在152 μ s内先向BS804B/BS808B发送三个或者多个的上升沿信号。
- ◆ 外部MCU将I/O口设置为输入引脚
- ◆ BS804B/BS808B将SCD口拉低后再拉高,时序如下图同步周期所示,通过这样的方式,使得外部MCU与触摸芯片数据传输同步。
- ◆ BS804B和BS808B传送触摸按键的数据,用D0~Dn来表示



--对于 BS804B, 数据格式为 D0~D3

--对于 BS808B, 数据格式为 D0~D7

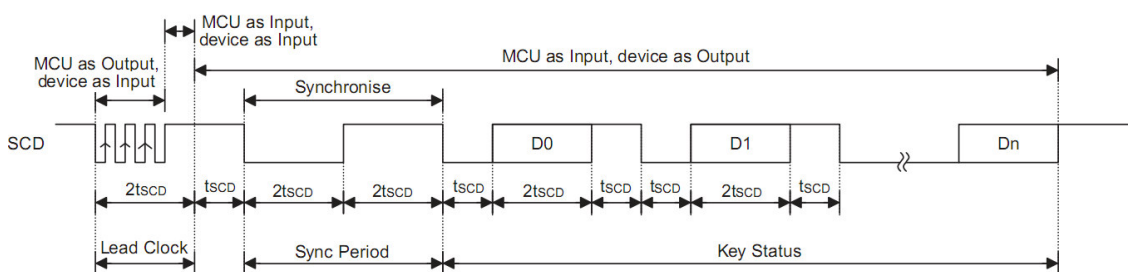
- ◆ 外部 MCU 在数据传输脉冲的中间读取触摸按键数据。
- ◆ 当最后一个数据传输完毕, BS804B/BS808B 将 SCD 脚设置为输入状态。

上述协议相关的时序可用多个 SCD 时钟周期来表示, 其中 SCD 时钟周期为 76μs。

MCU 需传送 3 个或者更多的脉冲给芯片, 用来请求读取触摸按键的状态, 接着芯片传送一个脉冲 ($2 t_{SCD}$) 后, 数据 D0~Dn 开始传输。

型号	时间
BS804B	22 t_{SCD}
BS808B	38 t_{SCD}

按键状态读取总时间



型号	触摸按键数据长度	数据格式
BS804B	4 bits	D0~D3
BS808B	8 bits	D0~D7

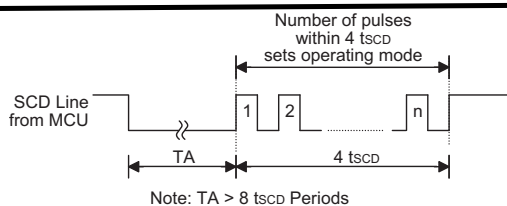
SCD 口触摸按键状态请求

传输数据的每一位对应一个触摸按键, 即按键 Key0 用 D0 表示, Key1 用 D1 表示, 如此类推。Dn 检测到为低电平表示有按键按下, 为高电平表示没有键按下。

引脚	数据位	Dn 数值
Key0	D0	1:无键 0:有键
Key1	D1	
:	:	
Keyn	Dn	

• MCU 发送命令给 BS804B/BS808B

外部 MCU 可通过 SCD 口设置触摸芯片的工作模式, 先将 SCD 口拉低并保持大于 $8 t_{SCD}$ 时钟周期, 通过这样的方式可使触摸芯片暂时除能, 此时可接收到 MCU 传送的命令, 这些命令可对芯片的原始功能配置进行重置。



SCD 触摸芯片设置

芯片的工作模式取决于 4 个 t_{SCD} 时间内接收到的脉冲个数，如下表所示。当传输完成之后，SCD 引脚返回到高电平状态，同时芯片进入正常工作模式。

时钟脉冲	工作模式
0~2	作为外部引脚
3~6	One-Key 唤醒
7~10	测试环境
11~14	Any-Key 唤醒
>15	正常工作模式

BS804B 和 BS808B SCD 命令

注意：这些脉冲为芯片在 4 个 t_{SCD} 时间内接收到的脉冲。

最长按键持续输出时间

为了减少外界干扰，如不明物触摸到按键等情况的发生，因此芯片设置了最长按键持续时间功能。当某个触摸按键按下时，内部定时器开始计时，一旦按键按下的时间超过 40s（3V 时），触摸芯片将恢复到上电复位时的状态并自动校准基准值，按键输出无效，直到有新的其他按键被检测到。

自动校准功能

此系列触摸芯片都具有自动校准功能，上电后，芯片会进行初始化，如果系统上电后，2.5s 内没有按键被按下，触摸芯片将自动校准基准值，并将基准值套用到触摸按键的每个通道。该特性使得基准值可以根据外界环境进行动态的变化。

灵敏度调节

在大多数的触摸产品的应用中，按键的灵敏度是重要的考虑因素，会因使用者需求的不同而不同。环境因素对按键的灵敏度也有很大影响，如感应区的尺寸，感应区到 BS80xB 之间的电容大小等。因此灵敏度会因 PCB 的设计和 Layout 的不同而改变。连接到 Cref 脚的外部电容可用于调节所有按键的灵敏度，还有一些重要的因素会影响到灵敏度，如下所示。

• Cref 电容值 (Cs)

Cs 用来调节按键的灵敏度和电源抗干扰特性。当 Cs 的值与触摸 pad 电容值相等时，按键的灵敏度和电源抗干扰特性为最优选择，然而 Cs 的值仍可改变以获得需要的灵敏度值。Cs 值越大灵敏度越高，建议 Cs 的范围为 0pF~10pF。

• 触摸按键 pad 尺寸

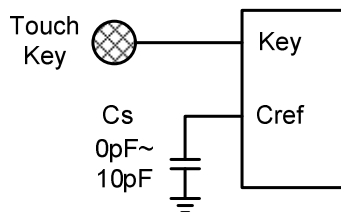
触摸按键的面积越大灵敏度越好，反之，面积越小，灵敏度越差。

- **触摸按键绝缘面板的厚度**

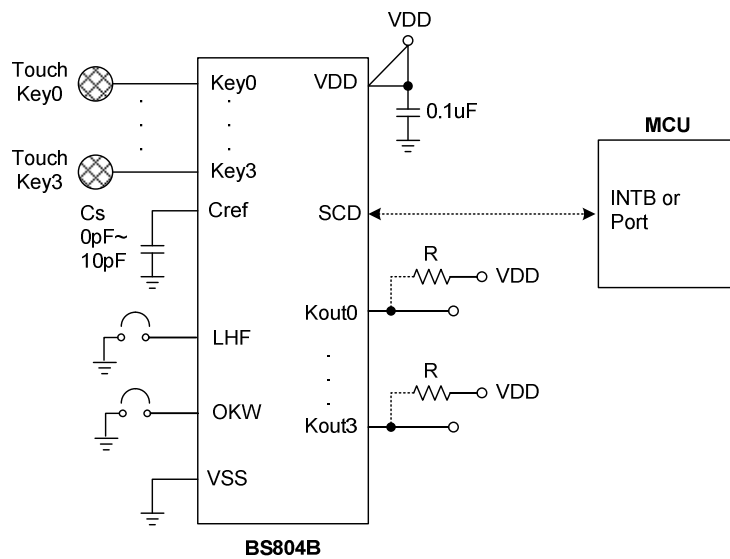
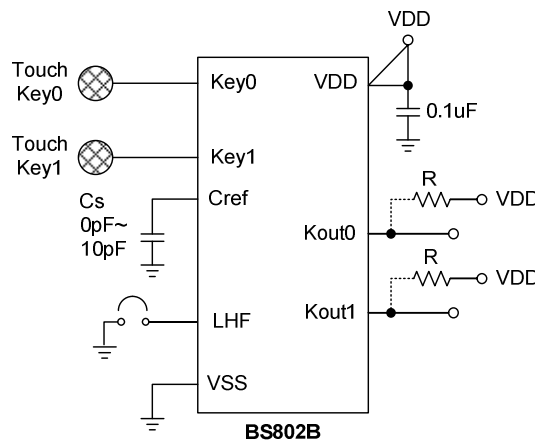
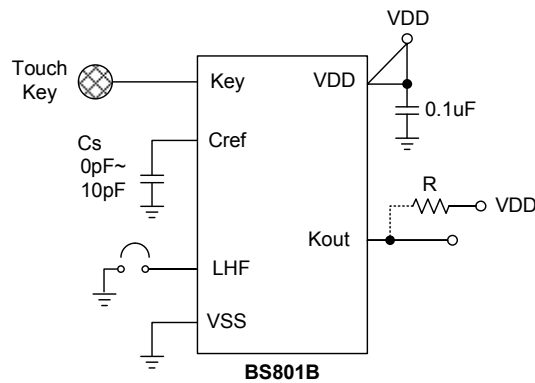
面板越薄，灵敏度越好，反之，面板越厚，灵敏度越差。

- **触摸按键绝缘面板的材质**

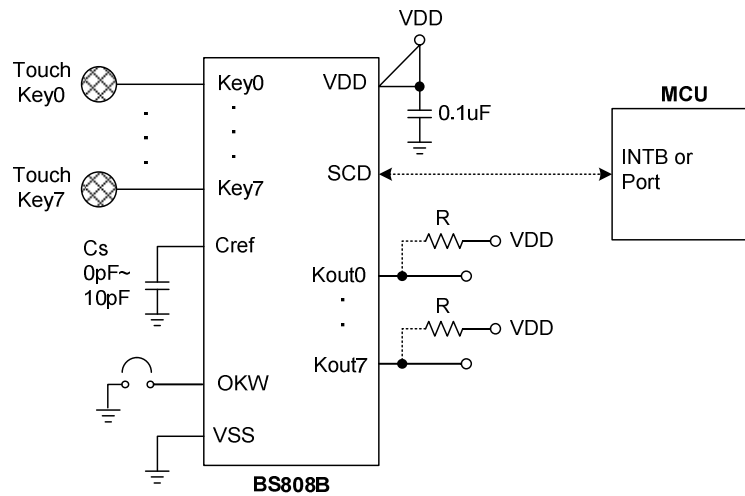
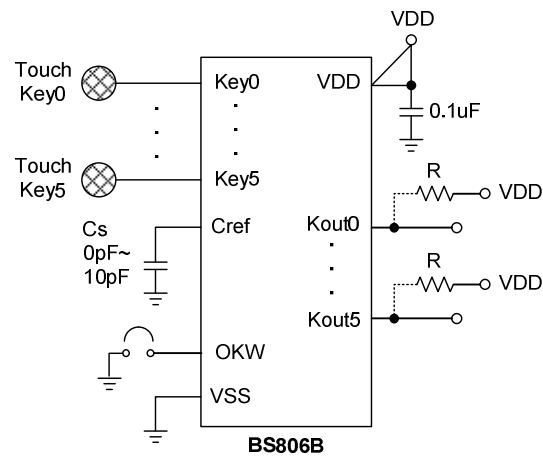
选择不同电介质材质的面板也会对灵敏度产生影响。材质的电介质常数越大灵敏度越好，电介质常数越小，灵敏度越差。



应用电路



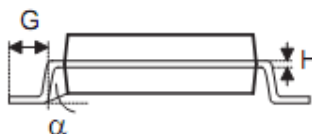
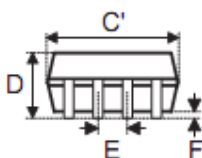
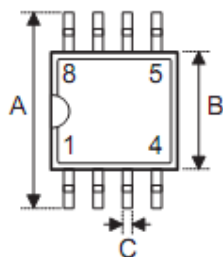
注意：如果与输出脚连接的 MCU 输入脚带内部上拉电阻，则应用电路中的上拉电阻可以不需要。



注意：如果与输出脚连接的 MCU 输入脚带内部上拉电阻，则应用电路中的上拉电阻可以不需要。

封装信息

8-pin SOP(150mil) 外形尺寸



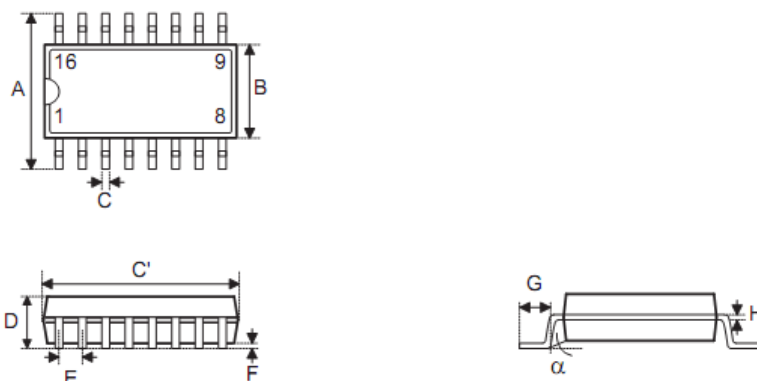
MS-012

符号	尺寸 (mil)		
	最小值	典型值	最大值
A	228	—	244
B	150	—	157
C	12	—	20
C'	188	—	197
D	—	—	69
E	—	50	—
F	4	—	10
G	16	—	50
H	7	—	10
α	0°	—	8°



BS801B/02B/04B/06B/08B

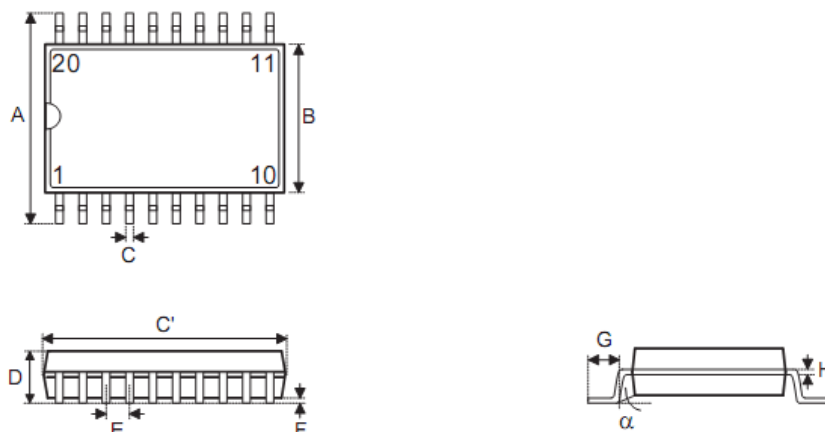
16-pin NSOP (150mil) 外形尺寸



符号	尺寸 (mil)		
	最小值	典型值	最大值
A	228	—	244
B	150	—	157
C	12	—	20
C'	386	—	394
D	—	—	69
E	—	50	—
F	4	—	10
G	16	—	50
H	7	—	10
α	0°	—	8°



20-pin SOP (300mil) 外形尺寸

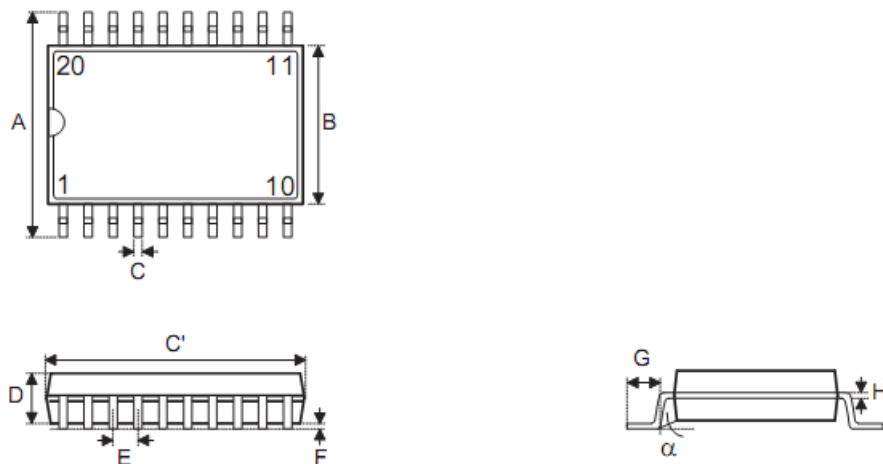


• MS-013

符号	尺寸 (mil)		
	最小值	典型值	最大值
A	393	—	419
B	256	—	300
C	12	—	20
C'	496	—	512
D	—	—	104
E	—	50	—
F	4	—	12
G	16	—	50
H	8	—	13
α	0°	—	8°

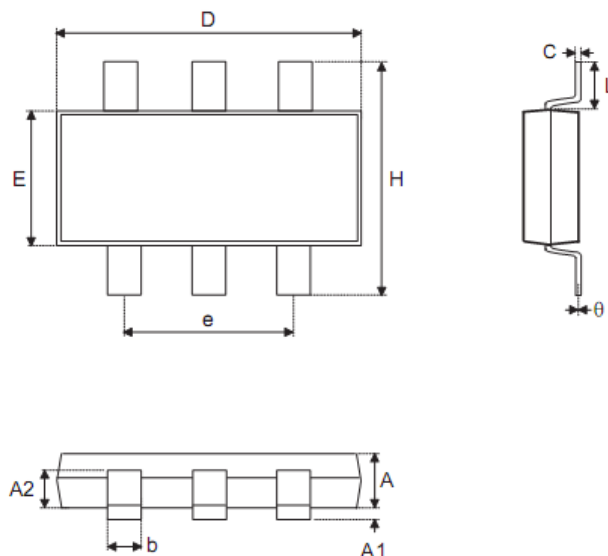


20-pin SSOP (150mil) 外形尺寸



符号	尺寸 (mil)		
	最小值	典型值	最大值
A	228	—	244
B	150	—	158
C	8	—	12
C'	335	—	347
D	49	—	65
E	—	25	—
F	4	—	10
G	15	—	50
H	7	—	10
α	0°	—	8°

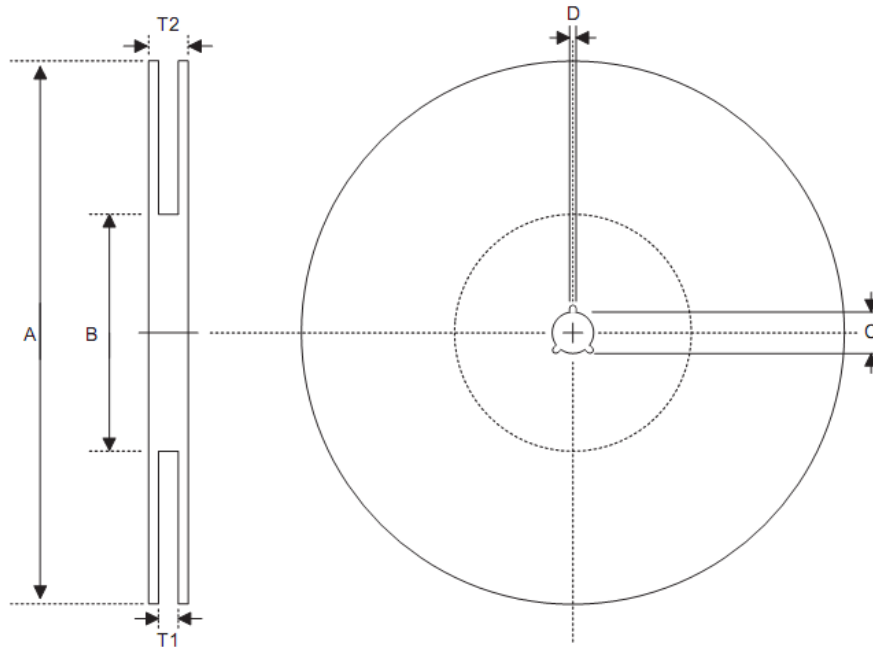
6-pin SOT23-6 外形尺寸



符号	尺寸 (mil)		
	最小值	典型值	最大值
A	1.0	—	1.3
A1	—	—	0.1
A2	0.7	—	0.9
b	0.35	—	0.50
C	0.1	—	0.25
D	2.7	—	3.1
E	1.4	—	1.8
e	—	1.9	—
H	2.6	—	3.0
L	0.37	—	—
θ	1°	—	9°

包装带和卷轴规格

卷轴尺寸



SOP 8N

符号	说明	尺寸 (mm)
A	卷轴外圈直径	330.0±1.0
B	卷轴内圈直径	100.0±1.5
C	轴心直径	13.0 ^{+0.5/-0.2}
D	缝宽	2.0±0.5
T1	轮缘宽	12.8 ^{+0.3/-0.2}
T2	卷轴宽	18.2±0.2

SOP 16N (150mil)

符号	说明	尺寸 (mm)
A	卷轴外圈直径	330.0±1.0
B	卷轴内圈直径	100.0±1.5
C	轴心直径	13.0 ^{+0.5/-0.2}
D	缝宽	2.0±0.5
T1	轮缘宽	16.8 ^{+0.3/-0.2}
T2	卷轴宽	22.2±0.2



SOP 20W

符号	说明	尺寸 (mm)
A	卷轴外圈直径	330.0±1.0
B	卷轴内圈直径	100.0±1.5
C	轴心直径	13.0 ^{+0.5/-0.2}
D	缝宽	2.0±0.5
T1	轮缘宽	24.8 ^{+0.3/-0.2}
T2	卷轴宽	30.2±0.2

SSOP 20S (150mil)

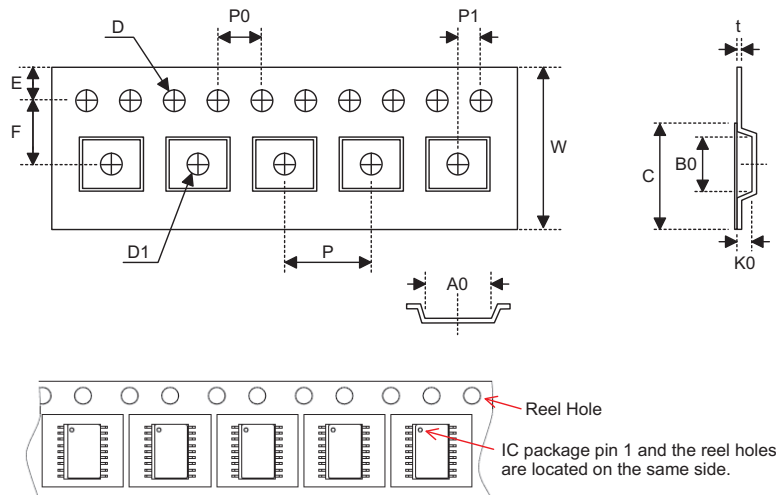
符号	说明	尺寸 (mm)
A	卷轴外圈直径	330.0±1.0
B	卷轴内圈直径	100.0±1.5
C	轴心直径	13.0 ^{+0.5/-0.2}
D	缝宽	2.0±0.5
T1	轮缘宽	16.8 ^{+0.3/-0.2}
T2	卷轴宽	22.2±0.2

SOT23-6

符号	说明	尺寸 (mm)
A	卷轴外圈直径	178.0±1.0
B	卷轴内圈直径	62.0±1.0
C	轴心直径	13.0±0.2
D	缝宽	2.50±0.25
T1	轮缘宽	8.4 ^{+1.5/-0.0}
T2	卷轴宽	11.4 ^{+1.5/-0.0}



运输带尺寸



SOP 8N

符号	说明	尺寸 (mm)
W	运输带宽	12.0 ^{+0.3/-0.1}
P	空穴间距	8.0±0.1
E	穿孔位置	1.75±0.1
F	空穴至穿孔位置 (宽度)	5.5±0.1
D	穿孔直径	1.55±0.1
D1	空穴中之小孔直径	1.50 ^{+0.25/-0.00}
P0	穿孔间距	4.0±0.1
P1	空穴至穿孔距离 (长度)	2.0±0.1
A0	空穴长	6.4±0.1
B0	空穴宽	5.2±0.1
K0	空穴深	2.1±0.1
t	传送带厚度	0.30±0.05
C	覆盖带宽度	9.3±0.1

SOP 16N (150mil)

符号	说明	尺寸 (mm)
W	运输带宽	16.0±0.3
P	空穴间距	8.0±0.1
E	穿孔位置	1.75±0.1
F	空穴至穿孔位置 (宽度)	7.5±0.1
D	穿孔直径	1.55 ^{+0.10/-0.00}
D1	空穴中之小孔直径	1.50 ^{+0.25/-0.00}
P0	穿孔间距	4.0±0.1
P1	空穴至穿孔距离 (长度)	2.0±0.1
A0	空穴长	6.5±0.1
B0	空穴宽	10.3±0.1
K0	空穴深	2.1±0.1
t	传送带厚度	0.30±0.05
C	覆盖带宽度	13.3±0.1



HT48R063/064/065/066/0662/067

SOP 20W

符号	说明	尺寸 (mm)
W	运输带宽	24.0 ^{+0.3/-0.1}
P	空穴间距	12.0±0.1
E	穿孔位置	1.75±0.1
F	空穴至穿孔位置 (宽度)	11.5±0.1
D	穿孔直径	1.5 ^{+0.17/-0.0}
D1	空穴中之小孔直径	1.50 ^{+0.25/-0.00}
P0	穿孔间距	4.0±0.1
P1	空穴至穿孔距离 (长度)	2.0±0.1
A0	空穴长	10.8±0.1
B0	空穴宽	13.3±0.1
K0	空穴深	3.2±0.1
t	传送带厚度	0.30±0.05
C	覆盖带宽度	21.3±0.1

SOP 20S (150mil)

符号	说明	尺寸 (mm)
W	运输带宽	16.0 ^{+0.3/-0.1}
P	空穴间距	8.0±0.1
E	穿孔位置	1.75±0.10
F	空穴至穿孔位置 (宽度)	7.5±0.1
D	穿孔直径	1.5 ^{+0.17/-0.0}
D1	空穴中之小孔直径	1.50 ^{+0.25/-0.00}
P0	穿孔间距	4.0±0.1
P1	空穴至穿孔距离 (长度)	2.0±0.1
A0	空穴长	6.5±0.1
B0	空穴宽	9.0±0.1
K0	空穴深	2.3±0.1
t	传送带厚度	0.30±0.05
C	覆盖带宽度	13.3±0.1

SOT23-6

符号	说明	尺寸 (mm)
W	运输带宽	8.0±0.3
P	空穴间距	4.0±0.1
E	穿孔位置	1.75±0.10
F	空穴至穿孔位置 (宽度)	3.50±0.05
D	穿孔直径	1.5 ^{+0.17/-0.0}
D1	空穴中之小孔直径	1.5 ^{+0.17/-0.0}
P0	穿孔间距	4.0±0.1
P1	空穴至穿孔距离 (长度)	2.00±0.05
A0	空穴长	3.15±0.10
B0	空穴宽	3.2±0.1
K0	空穴深	1.4±0.1
t	传送带厚度	0.20±0.03
C	覆盖带宽度	5.3±0.1