

FEATURES 功能叙述

I SUNSTAR单片机专用电路 http://www.icasic.com/ TEL: 0755-83387030 FAX:0755-83376182 E-MAIL:szss20@163.com

I 功能:

1. 上电不闪, 但此时 ON/OFF 键处在 ON 状态, OSH 键有效。按 ON/OFF 键后, LED 闪 1 圈, OSH 键无效, ON/OFF 键功能为 OFF 状态。按 ON/OFF 键后, LED 闪 4 圈, 此时 OSH 键有效, ON/OFF 键功能为 ON 状态。ON/OFF 键循环控制 ON/OFF 状态。
2. 功能为 ON 时, 触发 OSH 键一次顺闪 4 圈, 闪完停止工作。
3. 闪烁频率 2.6Hz, 占空比 1/12duty。

APPLICATION 产品应用

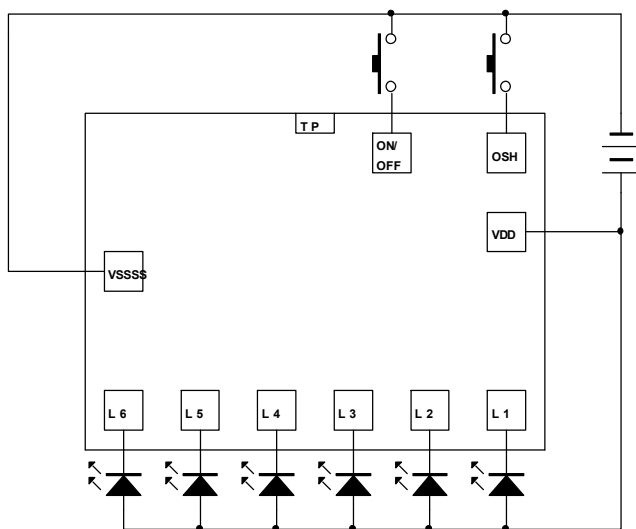
用于玩具等。

ELECTRICAL CHARACTERISTICS 电气规格 (VDD=3V , TA=25°C unless otherwise

specified)

Characteristic	Symbol	Min.	Typ.	Max.	Unit	Remarks
工作电压 Operating Voltage	VDD	2.0	3.0	4.8	V	
工作电流 Operating Current	I _{DD}	-	0.1	0.5	mA	No load
静态电流 Stand-by Current	I _{STB}	-	-	2.0	μA	
推动电流 Driving Current	I _{OL}	-	15	20	mA	@V _{DS} =1.0V
工作温度 Operating Temperature	Temp.	0	25	60	°C	

APPLICATION DIAGRAM 参考电路



名称	功能
VDD	电源正极
VSS	电源负极
ON/OFF	开关键
OSH	触发键
L1	LED 输出 1
L2	LED 输出 2
L3	LED 输出 3
L4	LED 输出 4
L5	LED 输出 5
L6	LED 输出 6
TP	测试脚

※ 芯片衬底请接 VDD

The IC substrate should be connected to VDD