

8-Sound 8-Key Generator 八键八音芯片 Sound Generator 声效电路

FEATURES 功能叙述

- 工作电压：2.5V 至 4.5V。
- 自动断电功能。
- 8 键触发。
- 2 种工作模式：电平保持式、单次触发式。

K1 键	警报声 1	K5 键	叮咚
K2 键	警报声 2	K6 键	BI BI BI BI
K3 键	警报声 3	K7 键	叮叮
K4 键	警报声 4	K8 键	警报声 5

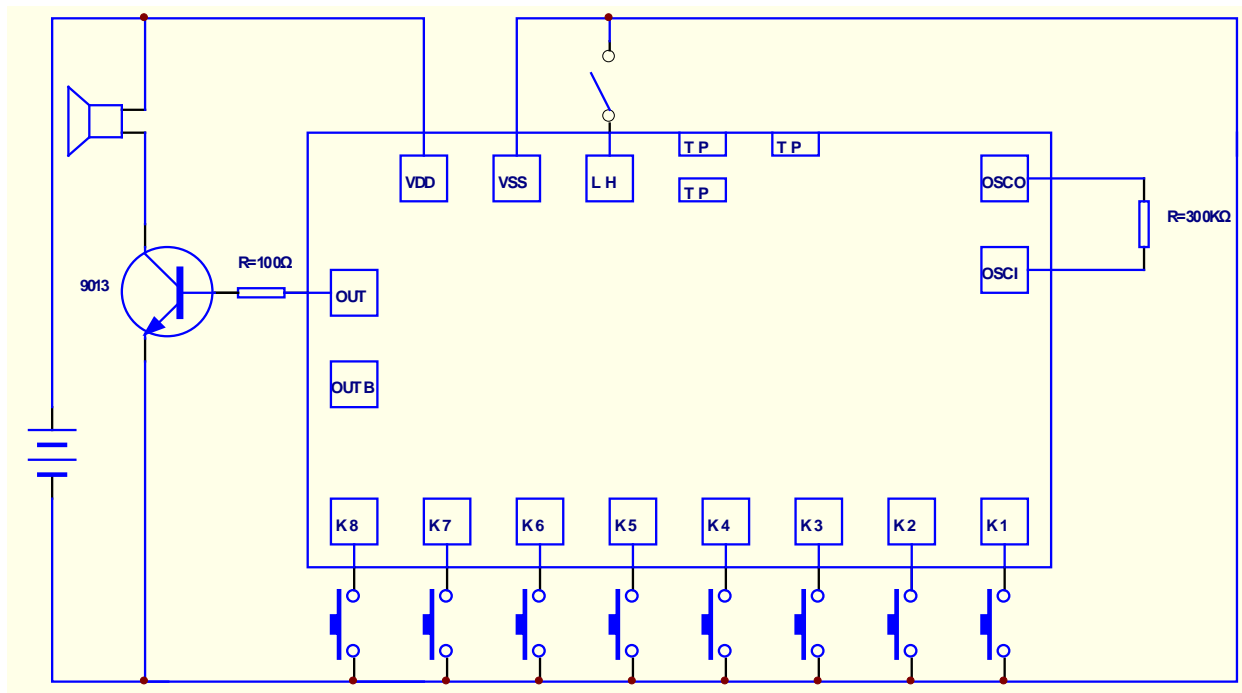
APPLICATION 产品应用

用于玩具等。

ELECTRICAL CHARACTERISTICS 电气规格 (VDD=3V, TA=25°C unless otherwise specified)

Characteristic	Symbol	Min.	Typ.	Max.	Unit	Remarks
工作电压 Operating Voltage	VDD	2.5	3.0	4.5	V	
工作电流 Operating Current	I _{DD}	-	0.3	0.6	mA	No load
静态电流 Stand-by Current	I _{STB}	-	2.0	5.0	μA	
工作温度 Operating Temperature	Temp.	0	25	60	°C	

APPLICATION DIAGRAM 参考电路



※ 芯片衬底请接 VDD

The IC substrate should be connected to VDD