

■使用說明

SUNSTAR单片机专用电路 <http://www.icasic.com/> TEL: 0755-83387030 FAX: 0755-83376182 E-MAIL: szss20@163.com  
是專門設計應用於低壓 1 個 LED

亮、滅開關控制 IC。

驅動電流大，適用於各種顏色 LED。

不必外接任何零組件。

■特 性

採用 CMOS 工藝，低工耗。

1 個 LED 輸出，開關功能。

高電壓，大推力，適用於各種 LED。

產品分類：-1:上電 OFF -2:上電 ON。

產品应用环境：温度 0°C -60°C

产品封装形式：DICE（裸片）

引腳功能描述:

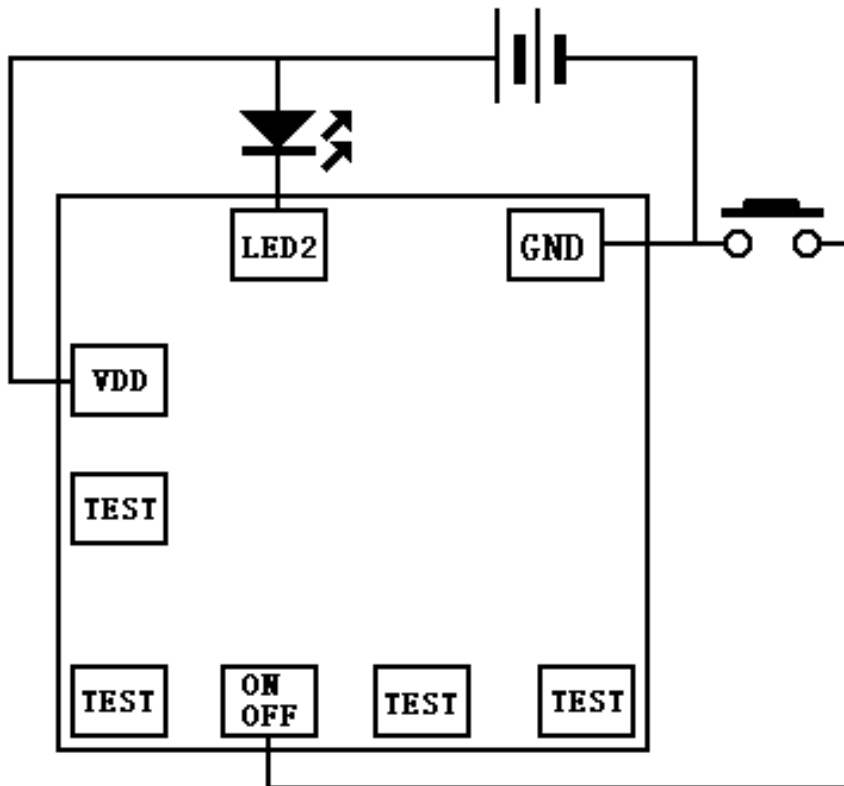
引腳	功能
VDD	電源正極
LED	輸出腳接 LED
TEST	測試腳不接
GND	電源負極
ONOFF	開關功能腳

電氣特性:

(VDD=3.0V,GND=0V,Ta=25°C)

參數	最小	標準	最大	測試條件
使用電壓	2.0V	3.0V	5.0V	
靜態電流	---	---	1uA	
動態電流	---	---	100uA	輸出不接
LED 輸出電流		30mA		VLED=1.8V

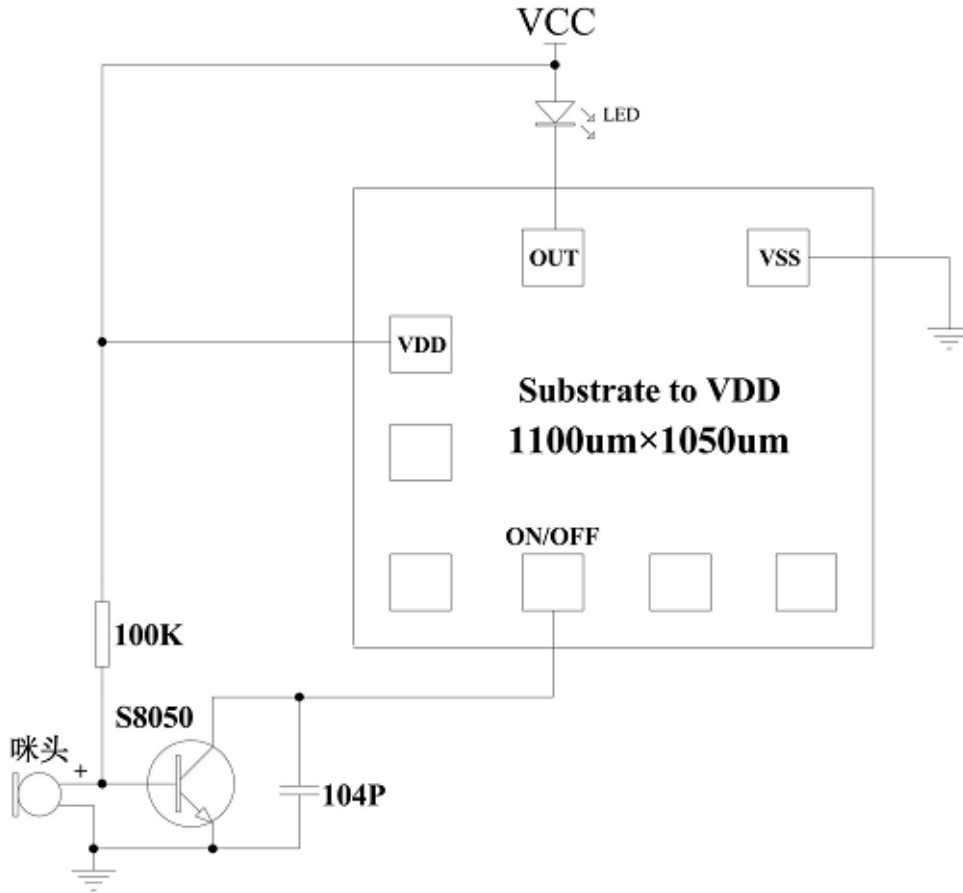
用電路:

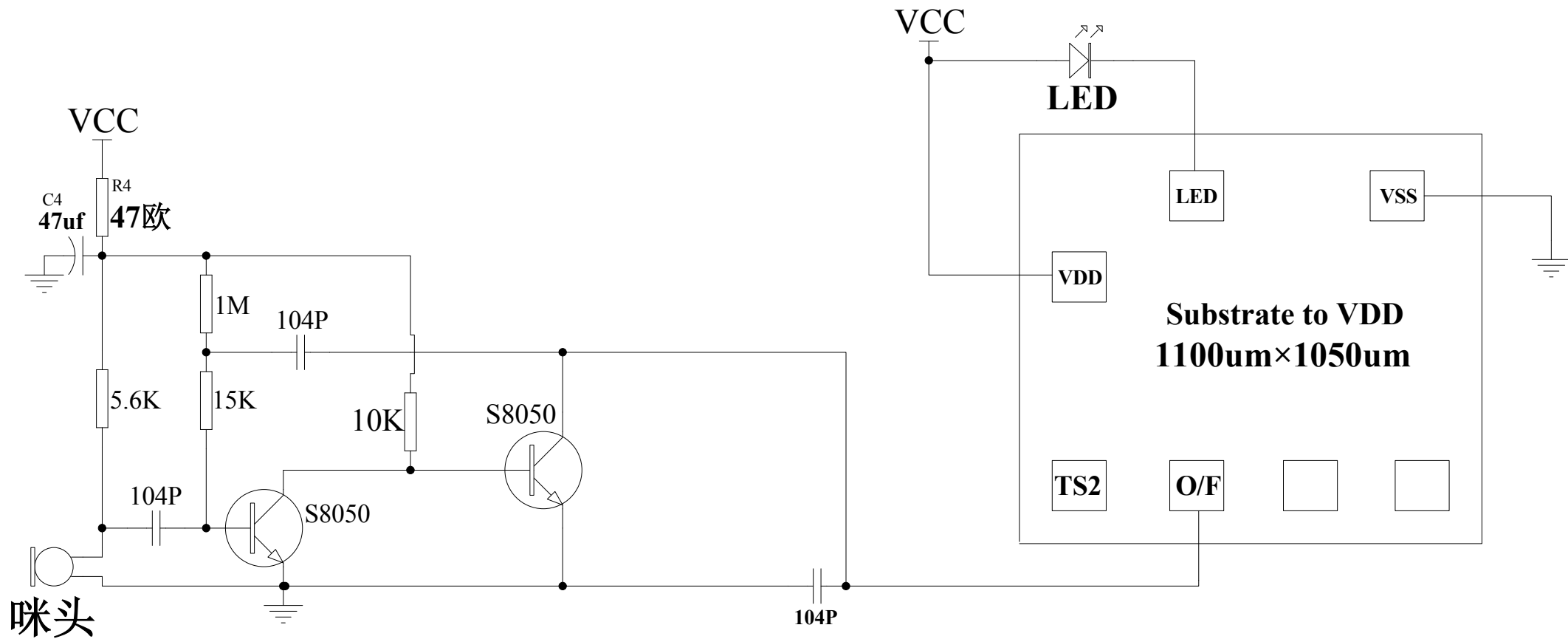


底座接电源正极

# -01 吹控线路图

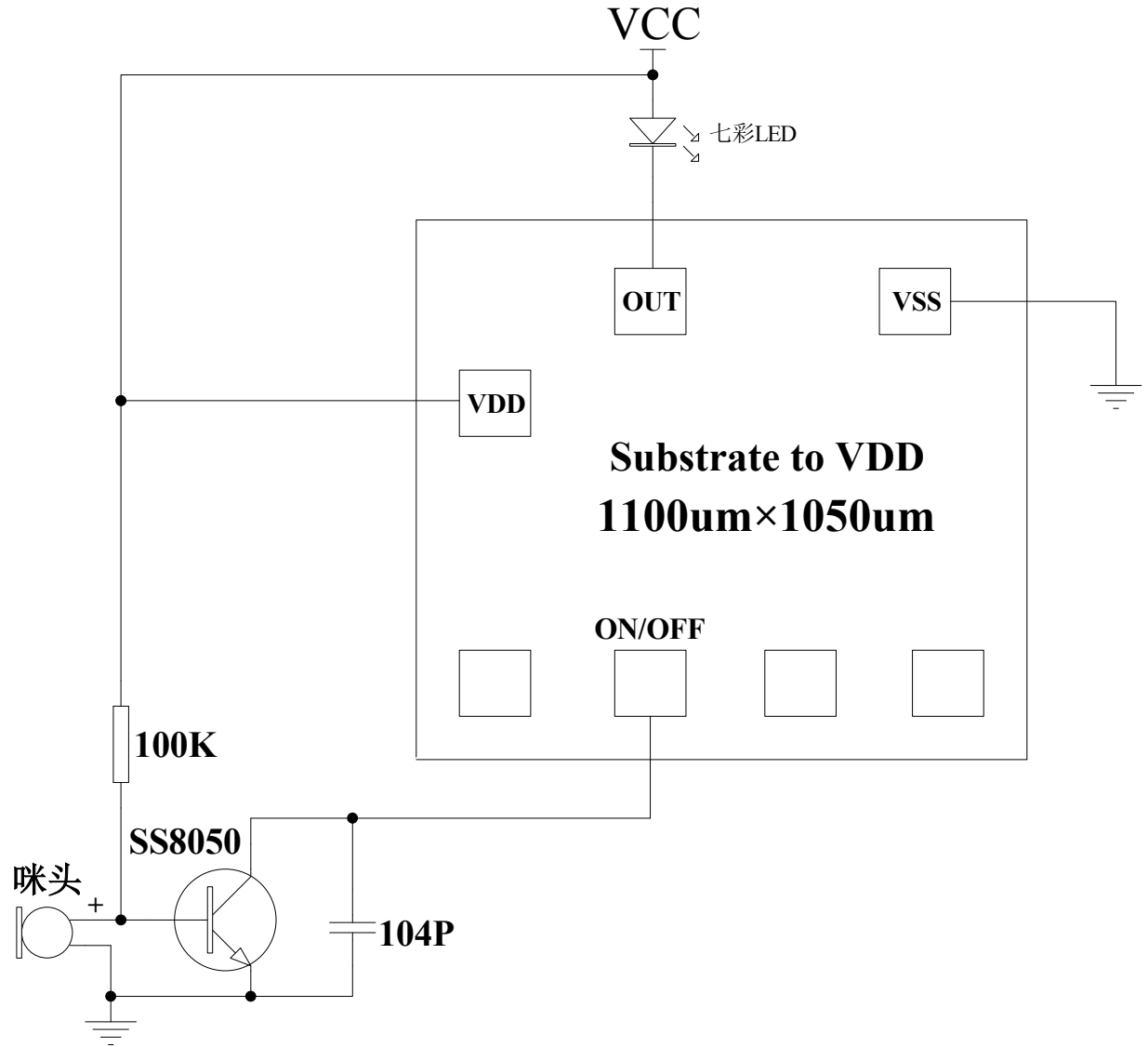
上电ON，吹一下灭，吹一下亮。





上电ON, 吹一下灭, 吹一下亮。

SUNSTAR单片机专用电路 <http://www.icasic.com/> TEL: 0755-83387030 FAX:0755-83376182 E-MAIL:szss20@163.com



SUNSTAR单片机专用电路 <http://www.icasic.com/> TEL: 0755-83387030 FAX:0755-83376182 E-MAIL:szss20@163.com