

SDL8919 單燈恒亮計時輸出控制 IC

SUNSTAR 单片机专用电路 <http://www.icasic.com/> TEL: 0755-83387030 FAX: 0755-83376182 E-MAIL: szss20@163.com

一、功能及應用特性描述:

SDL8919系列應用于單燈恒亮輸出計時控制 IC，可外加 PNP 型三極管放大推動多個 LED 同時計時或接馬達控制定時工作。通過外加電阻的阻值來選擇不同的定時時間長短。

注：計時時間準確性與電阻誤差和供電電壓有直接影響。

SDL8919A有內建電阻，也可外加電阻調快時間；DL8919C 須外加電阻。

上電不亮

頻率容許誤差：30%

SDL8919A: 1 秒~19 秒 DL8919C：2 秒~20 分鐘

SDL8919C計時對應阻值：（僅供參考，可根據實際情況調整）

電阻阻值	230K	505K	750K	1M	1.2M	1.5M
定時時間	30 秒	60 秒	1 分 30 秒	2 分	2 分 30 秒	3 分

二、電氣規格：（VDD=3.6V,GND=0V,Ta=25°C）

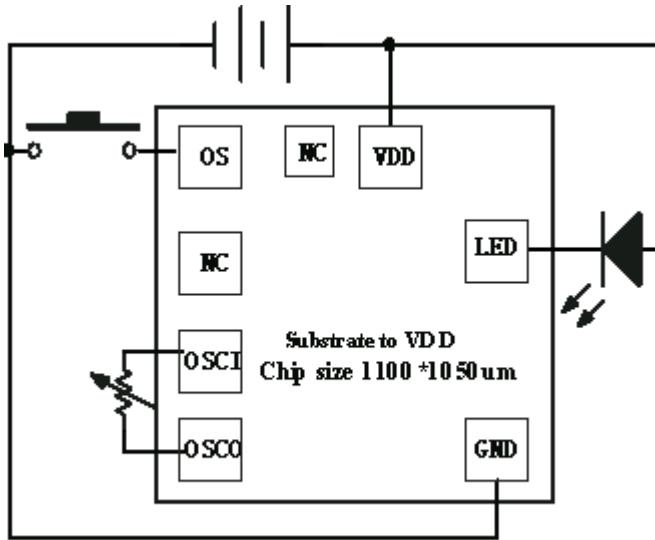
Characteristic	Sym	Min	Typ	Max	Unit	REMARKS
工作電壓	Vdd	2.4	3.6	4.5	V	---
工作電流	Iop	--	--	0.1	mA	Vdd=3.0V, I/O OPEN
靜態電流	Idd	--	1	2	μ A	---
輸出電流	Io1	10	--	--	mA	Vf=2.1V
工作溫度	Top	0-	25	60	°C	---
儲存溫度	Tstg	-40	25	125	°C	---

單燈恒亮計時輸出控制 IC

SUNSTAR 单片机专用电路 <http://www.icasic.com/> TEL: 0755-83387030 FAX: 0755-83376182 E-MAIL: szss20@163.com

三、IC 打線腳及典型應用線路圖：

四、IC 打線腳座功能說明：



序號	名稱	功能描述
1	OS	觸發按鍵輸入
2	NC	空腳
3	OSCI	振盪電阻輸入
4	OSCO	振盪電阻輸出
5	GND	電源負極
6	LED	LED 輸出端
7	VDD	電源正極
8	NC	空腳

