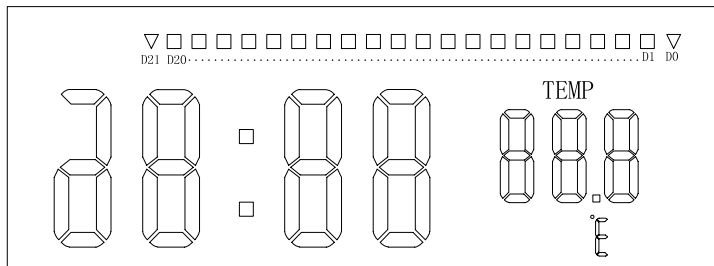


- * 12 小時和 24 小時制顯示模式轉換。開機為 12 月 1 日凌晨 12 點。
- * 溫度計：可選擇攝氏度或華氏度顯示，開機為攝氏度顯示。
- * 3 鍵操作：MODE, SET and C/F。
- * 1 推鍵：SW 連接 VDD(24 小時制顯示), SW 連接 GND(12 小時制顯示)。

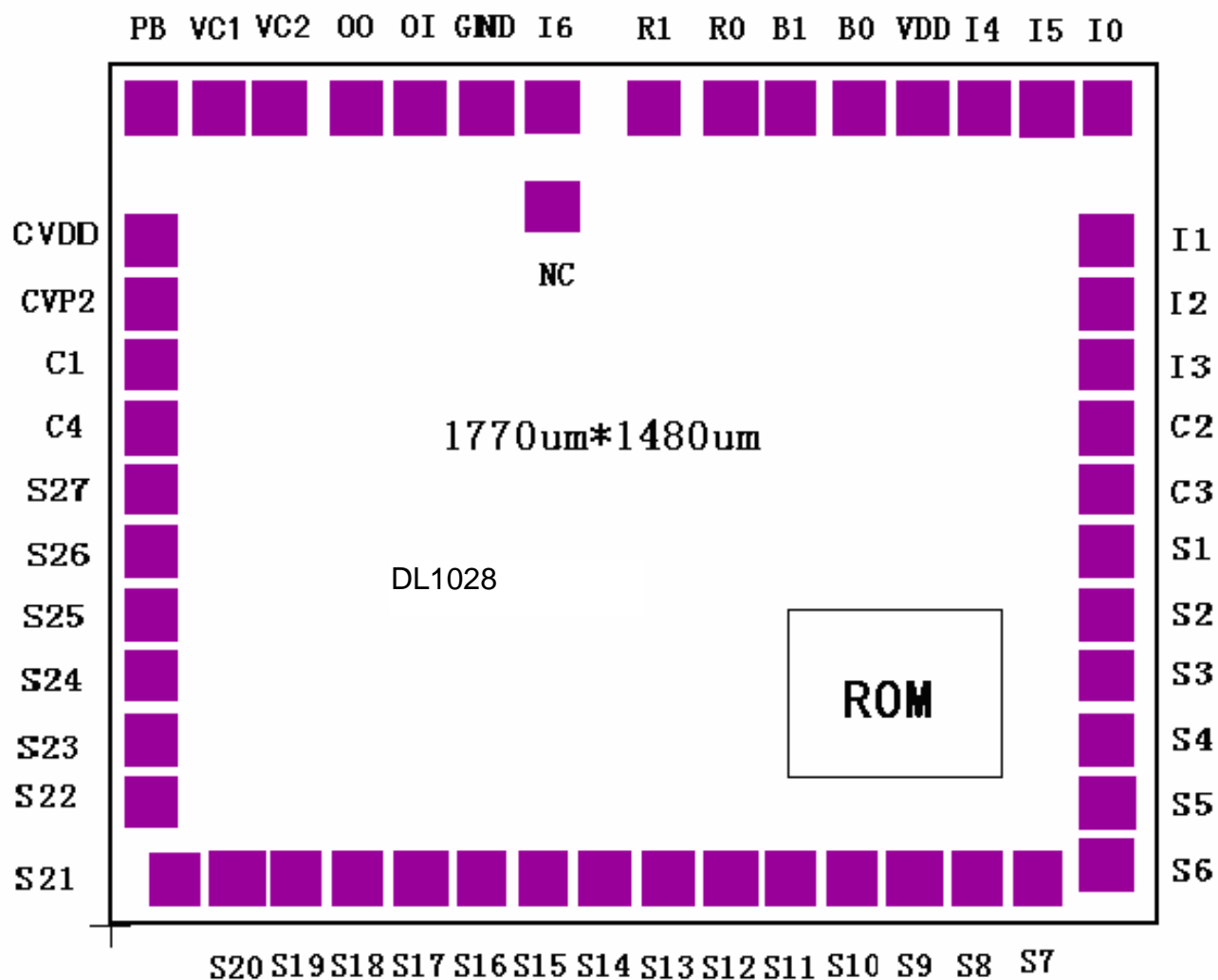
LCD 圖



操作流程：

上電顯示 12：00（時間模式），第一次按 MODE 鍵為 12 1（日期模式），第二次按 MODE 鍵顯示為 12（月份），此時按 SET 鍵可設定月份，第三次按 MODE 鍵顯示為 1（日期），此時按 SET 鍵可設定日期，第四次按 MODE 鍵顯示 12：A（小時），此時按 SET 鍵可設定時，第五次按 MODE 鍵顯示分，此時按 SET 鍵可設定分，第六次按 MODE 鍵回到時間模式

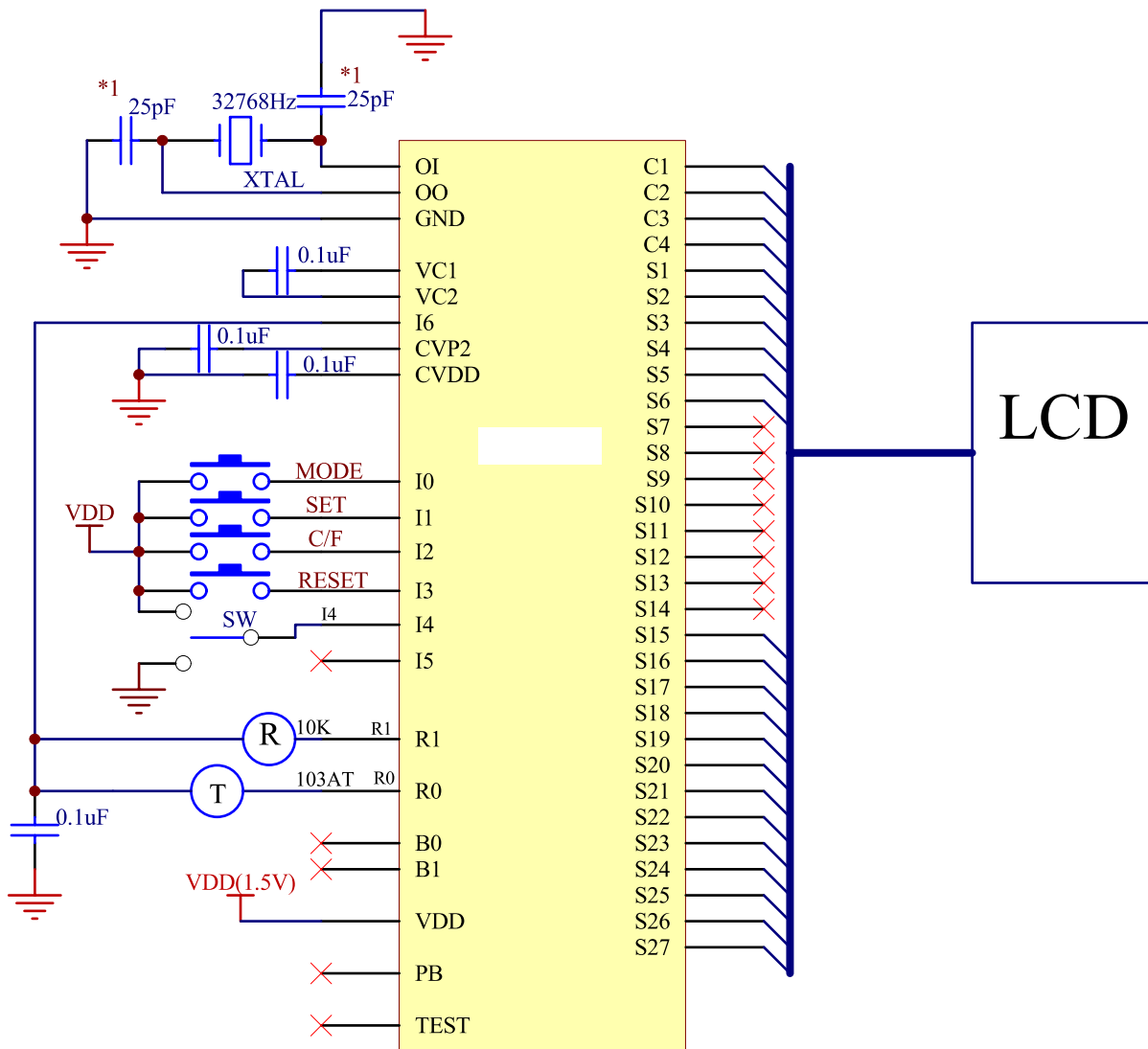
Pattern	Temperature Range
D21 to D1	Hi
D20 to D1	49.9°C → 48.0°C
D19 to D1	47.9°C → 45.0°C
D18 to D1	44.9°C → 42.0°C
D17 to D1	41.9°C → 39.0°C
D16 to D1	38.9°C → 36.0°C
D15 to D1	35.9°C → 33.0°C
D14 to D1	32.9°C → 30.0°C
D13 to D1	29.9°C → 27.0°C
D12 to D1	26.9°C → 24.0°C
D11 to D1	23.9°C → 21.0°C
D10 to D1	20.9°C → 18.0°C
D9 to D1	17.9°C → 15.0°C
D8 to D1	14.9°C → 12.0°C
D7 to D1	11.9°C → 9.0°C
D6 to D1	8.9°C → 6.0°C
D5 to D1	5.9°C → 3.0°C
D4 to D1	2.9°C → 0.0°C
D3 to D1	-0.1°C → -3.0°C
D2 to D1	-3.1°C → -6.0°C
D1	-6.1°C → -9.9°C
D0	Lo.



I.C. Substrate is connected to GND.

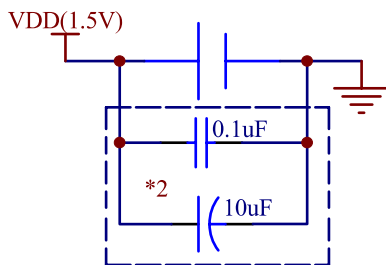
腳位座標：

Name	X(μm)	Y(μm)	Name	X(μm)	Y(μm)
CVDD	72.10	1095.60	S2	1617.90	495.60
CVP2	72.10	995.60	S1	1617.90	595.60
C1	72.10	895.60	C3	1617.90	695.60
C4	72.10	795.60	C2	1617.90	795.60
S27	72.10	695.60	I3	1617.90	895.60
S26	72.10	595.60	I2	1617.90	995.60
S25	72.10	495.60	I1	1617.90	1095.60
S24	72.10	395.60	I0	1617.90	1304.80
S23	72.10	295.60	I5	1517.90	1304.80
S22	72.10	195.60	I4	1417.90	1304.80
S21	105.00	72.70	VDD	1317.90	1304.80
S20	205.00	72.70	B0	1217.90	1304.80
S19	305.00	72.70	B1	1105.00	1304.80
S18	405.00	72.70	R0	1005.00	1304.80
S17	505.00	72.70	R1	883.05	1304.80
S16	605.00	72.70	I6	719.20	1304.80
S15	705.00	72.70	GND	611.90	1304.80
S14	805.00	72.70	OI	503.60	1304.80
S13	905.00	72.70	OO	403.60	1304.80
S12	1005.00	72.70	VC1	177.10	1304.80
S11	1105.00	72.70	VC2	277.10	1304.80
S10	1205.00	72.70	PB	71.00	1306.05
S9	1305.00	72.70	NC	719.40	1148.65
S8	1405.00	72.70			
S7	1505.00	72.70			
S6	1617.90	95.20			
S5	1617.90	195.60			
S4	1617.90	295.60			
S3	1617.90	395.60			



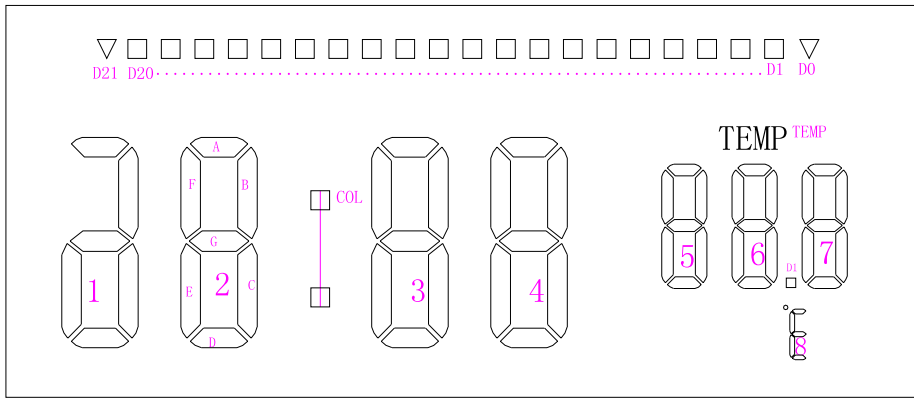
The IC substrate should be connected to GND

VDD=1.5V



備註：

- 1.晶振需距離晶片最近，且儘量避免與 LCD 線路和響鬧線路放置一起。
- 2.*1 實際電容值視其秒差要求。
- 3.*2 此部分實際情況下可省掉。



LCD 表格(VLCD=4.5V, DUTY=1/4 and BIAS=1/3)

LCD PIN	IC PIN	C2	C3	C4	C1
1	C2	C2			
2	C3		C3		
3	S1	D0	D1	D3	D2
4	S2	D7	D6	D4	D5
5	S3	D8	D9	D11	D10
6	S4	D15	D14	D12	D13
7	S5	D16	D17	D19	D18
8	S6			D20	D21
9	S15	5F	5G	8G	5E
10	S16	5A	5B	5D	5C
11	S17	6F	6G	8D	6E
12	S18	6A	6B	6D	6C
13	S19	7F	7G	D1	7E
14	S20	7A	7B	7D	7C
15	S21	TEMP	4B	8A;8F;8E	4C
16	S22	4A	4G	4D	4E
17	S23	4F	3B	3D	3C
18	S24	3A	3F	3E	3G
19	S25	COL	2B	2D	2C
20	S26	2A	2F	2E	2G
21	S27		1B	1C	1A;1G;1D;1E
22	C4			C4	
23	C1				C1

R-T Characteristics & Tolerance

TEMP (°C)	RESISTANCE (Ohm)			R-TOL (%)		T-TOL (°C)	
	MIN.	CENTER.	MAX.	MAX.	MIN.	MAX.	MIN.
-20	65737.4	67683.4	69680.0	2.95	2.88	0.59	0.57
-19	62694.5	64519.0	66391.0	2.90	2.83	0.58	0.57
-18	59808.1	61519.0	63274.2	2.85	2.78	0.58	0.56
-17	57069.6	58675.0	60319.8	2.80	2.74	0.57	0.56
-16	54470.6	55976.0	57518.6	2.75	2.69	0.57	0.55
-15	52003.4	53416.3	54862.0	2.71	2.64	0.56	0.55
-14	49660.7	50986.0	52341.8	2.66	2.60	0.55	0.54
-13	47435.7	48679.0	49950.3	2.61	2.55	0.55	0.54
-12	45321.9	46488.0	47680.5	2.56	2.51	0.54	0.53
-11	43313.2	44407.0	45525.6	2.52	2.46	0.53	0.52
-10	41404.0	42431.0	43479.2	2.47	2.42	0.52	0.52
-9	39588.8	40552.1	41535.4	2.42	2.38	0.52	0.51
-8	37862.6	38766.0	39688.6	2.38	2.33	0.52	0.51
-7	36220.6	37068.0	37933.4	2.33	2.29	0.51	0.50
-6	34658.3	35454.0	36264.9	2.29	2.25	0.50	0.49
-5	33171.5	33918.0	34678.5	2.24	2.20	0.50	0.49
-4	31756.2	32456.0	33169.6	2.20	2.16	0.49	0.48
-3	30408.6	31065.0	31734.2	2.15	2.12	0.48	0.47
-2	29125.1	29741.0	30368.4	2.11	2.07	0.47	0.47
-1	27902.5	28480.9	29068.3	2.06	2.03	0.47	0.46
0	26737.5	27280.0	27830.7	2.02	1.99	0.46	0.45
1	25627.2	26136.0	26652.2	1.98	1.95	0.45	0.45
2	24568.8	25045.8	25529.6	1.93	1.90	0.45	0.44
3	23559.5	24006.8	24460.1	1.89	1.86	0.44	0.43
4	22596.9	23016.2	23441.0	1.85	1.82	0.43	0.43
5	21678.6	22071.6	22469.5	1.80	1.78	0.42	0.42
6	20802.4	21170.7	21543.4	1.76	1.74	0.42	0.41
7	19966.1	20311.2	20660.1	1.72	1.70	0.41	0.41
8	19167.7	19491.0	19817.7	1.68	1.66	0.40	0.40
9	18405.4	18708.1	19013.9	1.63	1.62	0.40	0.39
10	17677.3	17960.7	18246.9	1.59	1.58	0.39	0.38

R (25°C) =10KΩ±1%

B (25/85) =3435K±1%

R-T Characteristics & Tolerance

SUNSTAR单片机专用电路 <http://www.icasic.com/> TEL: 0755-83387030 FAX:0755-83376182 E-MAIL:szss20@163.com

TEMP (°C)	RESISTANCE (Ohm)			R-TOL (%)		T-TOL (°C)	
	MIN.	CENTER.	MAX.	MAX.	MIN.	MAX.	MIN.
11	16981.7	17247.0	17514.7	1.55	1.54	0.38	0.38
12	16317.2	16565.0	16815.7	1.51	1.50	0.37	0.37
13	15682.0	15914.0	16148.2	1.47	1.46	0.36	0.36
14	15074.8	15291.9	15510.5	1.43	1.42	0.36	0.35
15	14494.2	14697.0	14901.4	1.39	1.38	0.35	0.35
16	13939.0	14128.0	14319.3	1.35	1.34	0.34	0.34
17	13407.9	13584.0	13762.9	1.31	1.30	0.33	0.33
18	12899.8	13064.9	13230.9	1.27	1.26	0.32	0.32
19	12413.5	12567.5	12722.2	1.23	1.23	0.32	0.32
20	11948.0	12091.0	12235.7	1.19	1.19	0.31	0.31
21	11502.3	11636.0	11770.3	1.15	1.15	0.30	0.30
22	11075.6	11200.0	11325.0	1.11	1.11	0.29	0.29
23	10666.8	10782.2	10898.7	1.08	1.07	0.28	0.28
24	10275.2	10382.9	10490.7	1.04	1.04	0.28	0.28
25	9900.0	10000.0	10100.0	1.00	1.00	0.26	0.26
26	9533.3	9633.2	9733.1	1.04	1.04	0.28	0.28
27	9182.0	9281.6	9381.4	1.08	1.07	0.29	0.29
28	8845.4	8944.7	9044.2	1.11	1.11	0.30	0.30
29	8522.8	8621.7	8720.9	1.15	1.15	0.31	0.31
30	8213.7	8312.0	8410.7	1.19	1.18	0.33	0.33
31	7917.3	8015.0	8113.1	1.22	1.22	0.34	0.34
32	7633.1	7730.1	7827.5	1.26	1.25	0.35	0.35
33	7360.6	7456.8	7553.5	1.30	1.29	0.36	0.36
34	7099.1	7194.5	7290.4	1.33	1.33	0.38	0.37
35	6848.3	6942.7	7037.8	1.37	1.36	0.39	0.39
36	6607.5	6701.0	6795.2	1.41	1.40	0.40	0.40
37	6376.5	6469.0	6562.2	1.44	1.43	0.41	0.41
38	6154.6	6246.1	6338.3	1.48	1.46	0.43	0.42
39	5941.6	6032.1	6123.3	1.51	1.50	0.44	0.43
40	5737.1	5826.4	5916.5	1.55	1.53	0.45	0.45

R (25°C) = 10KΩ±1%

B (25/85) = 3435K±1%

R-T Characteristics & Tolerance

SUNSTAR单片机专用电路 <http://www.icasic.com/> TEL: 0755-83387030 FAX:0755-83376182 E-MAIL:szss20@163.com

TEMP (°C)	RESISTANCE (Ohm)			R-TOL (%)		T-TOL (°C)	
	MIN.	CENTER.	MAX.	MAX.	MIN.	MAX.	MIN.
41	5540.5	5628.8	5717.8	1.58	1.57	0.46	0.46
42	5351.7	5438.8	5526.8	1.62	1.60	0.48	0.47
43	5170.3	5256.2	5343.1	1.65	1.63	0.49	0.49
44	4995.9	5080.7	5166.4	1.69	1.67	0.50	0.50
45	4828.3	4911.9	4996.4	1.72	1.70	0.52	0.51
46	4667.1	4749.5	4832.8	1.75	1.73	0.53	0.52
47	4512.1	4593.3	4675.5	1.79	1.77	0.54	0.54
48	4363.0	4443.0	4524.0	1.82	1.80	0.56	0.55
49	4219.6	4298.4	4378.2	1.86	1.83	0.57	0.56
50	4081.6	4159.2	4237.8	1.89	1.86	0.58	0.58
51	3948.8	4025.1	4102.5	1.92	1.90	0.60	0.59
52	3820.9	3896.1	3972.3	1.96	1.93	0.61	0.60
53	3697.9	3773.8	3846.9	1.99	1.96	0.63	0.62
54	3579.4	3652.1	3726.0	2.02	1.99	0.64	0.63
55	3465.2	3536.8	3609.5	2.06	2.02	0.65	0.64
56	3355.3	3425.7	3497.2	2.09	2.05	0.67	0.66
57	3249.4	3318.6	3389.0	2.12	2.09	0.68	0.67
58	3147.3	3215.4	3284.6	2.15	2.12	0.70	0.68
59	3049.0	3115.9	3183.9	2.18	2.15	0.71	0.70
60	2954.2	3019.9	3086.9	2.22	2.18	0.72	0.71
61	2862.8	2927.4	2993.2	2.25	2.21	0.74	0.73
62	2774.6	2838.2	2902.9	2.28	2.24	0.75	0.74
63	2689.6	2752.1	2815.7	2.31	2.27	0.77	0.75
64	2607.7	2669.0	2731.6	2.34	2.30	0.78	0.77
65	2528.6	2589.9	2650.3	2.37	2.33	0.80	0.78
66	2452.3	2511.5	2571.9	2.41	2.36	0.81	0.80
67	2378.6	2436.8	2496.2	2.44	2.39	0.83	0.81
68	2307.6	2364.7	2423.1	2.47	2.42	0.84	0.82
69	2239.0	2295.1	2352.4	2.50	2.45	0.86	0.84
70	2172.7	2227.9	2284.2	2.53	2.48	0.87	0.85

R (25°C) =10KΩ±1%

B (25/85) =3435K±1%

R-T Characteristics & Tolerance

SUNSTAR单片机专用电路 <http://www.icasic.com/> TEL: 0755-83387030 FAX:0755-83376182 E-MAIL:szss20@163.com

TEMP (°C)	RESISTANCE (Ohm			R-TOL (%)		T-TOL (°C)	
	MIN.	CENTER.	MAX.	MAX.	MIN.	MAX.	MIN.
71	2108.7	2162.9	2218.2	2.56	2.50	0.89	0.87
72	2047.0	2100.2	2154.5	2.59	2.53	0.90	0.88
73	1987.3	2039.5	2092.9	2.62	2.56	0.92	0.90
74	1929.6	1980.9	2033.4	2.65	2.59	0.93	0.91
75	1873.9	1924.3	1975.9	2.68	2.62	0.95	0.93
76	1820.9	1869.6	1920.2	2.71	2.65	0.96	0.94
77	1768.1	1816.6	1866.4	2.74	2.67	0.98	0.96
78	1717.8	1765.5	1814.3	2.77	2.70	1.00	0.97
79	1669.1	1716.0	1763.9	2.80	2.73	1.01	0.99
80	1622.1	1668.1	1715.2	2.83	2.76	1.03	1.00
81	1576.6	1621.8	1668.1	2.85	2.78	1.04	1.02
82	1532.6	1577.0	1622.4	2.88	2.81	1.06	1.03
83	1490.1	1533.6	1578.3	2.91	2.84	1.08	1.05
84	1448.9	1491.0	1535.5	2.94	2.87	1.09	1.06
85	1409.0	1451.0	1494.1	2.97	2.89	1.11	1.08
86	1370.5	1411.7	1454.0	3.00	2.92	1.12	1.10
87	1333.1	1373.6	1415.1	3.03	2.95	1.14	1.11
88	1297.0	1336.7	1377.5	3.05	2.97	1.16	1.13
89	1262.0	1301.0	1341.1	3.08	3.00	1.17	1.14
90	1228.1	1266.4	1305.8	3.11	3.02	1.19	1.16
91	1195.3	1232.9	1271.6	3.14	3.05	1.21	1.17
92	1163.5	1200.4	1238.4	3.16	3.08	1.22	1.19
93	1132.7	1168.9	1206.2	3.19	3.10	1.24	1.21
94	1102.8	1138.4	1175.1	3.22	3.13	1.26	1.22
95	1073.9	1108.9	1144.9	3.25	3.15	1.28	1.24
96	1045.9	1080.2	1115.6	3.27	3.18	1.29	1.26
97	1018.7	1052.4	1087.6	3.30	3.20	1.31	1.27
98	992.4	1025.5	1059.5	3.33	3.23	1.33	1.29
99	966.8	999.3	1032.8	3.35	3.25	1.34	1.31
100	942.1	974.0	1006.9	3.38	3.28	1.36	1.32

R (25°C) =10KΩ±1%

B (25/85) =3435K±1%

更改記錄

日期	版本	備註		處理人
		原有內容	更新內容	
2009/6/10	V0.1	/	/	PJ
2009/7/30	V0.2	/	LCD 走線圖改為 LCD 圖	PJ

注意事項：

1. 以上資料如有更新，將不另行通知，請用戶在使用前先確認手中的資料是否為最新版本。
2. 對於錯誤或不恰當操作所導致的後果，我司將不承擔任何責任。