

< a> 专业代理销售 MKA、OKI、ALEPH 干簧管、接近开关、各种传感器

MKA 俄罗斯

俄罗斯 LUGANA 干簧管 (磁簧管、磁簧开关)

干簧管产品清单

型号	接触方式	外型尺寸 (直径 mm×长度 mm)	最大功率	最大开关电压	最大开关电流
HSR--003	1 常开	φ 1.4×5.3	0.25W	30VDC	0.01A
MKA--07101	1 常开	φ 1.8×7.1	1W	24VDC	0.1A
MKA--10109	1 常开	φ 1.8×10	10W	100VDC	0.5A
MKA--14103	1 常开	φ 2.3×14.2	10W	100VDC	0.5A
MKA--16101	1 常开	φ 2.54×16.5	10W	100VDC	0.5A
ZM--112	1 常开	φ 3×14	12W	150VDC	0.5A
ZM--109	1 常开	φ 2.7×21.5	12W	250VDC	0.5A
ZM--116	1 常开	φ 2.6×15	10W	200VDC	0.5A
MKA20101	1 常开	φ 2.6×20	10W	180VDC	0.5A
KAM-2	1 常开	φ 3.2×21	10W	180VDC	0.5A
ZM--107	1 常开	φ 4×30	20W	200VDC	0.8A
ZM--103	1 常开	φ 5.5×50	60W	400VDC	3A
ZM--104	1 常开	φ 5.5×50	180W	400VDC	3A
MRPR-3	1 常开	φ 2.84×19.6	50W	200VDC	1.5A
MRPR-8	1 常开	φ 2.84×19.6	50W	250VDC	1A
ZP--2	1 常开	φ 5.5×50	50W	7500/10000VDC	2A
ZP--3	1 常开	φ 5.5×50	50W	10000/14000VDC	2A
ZP--4	1 常开	φ 5.5×50	10W	12000/17000VDC	2A
ZP--5	1 常开	φ 5.5×50	10W	12000/18000VDC	2A
HSR-V7K	1 常开	φ 5.3×53.3	50W	5000/7500VDC	3A
HSR-V10K	1 常开	φ 5.3×53.3	50W	7500/1000VDC	3A
HSR-V15K	1 常开	φ 5.3×53.3	50W	10000/15000VDC	3A
MKA--50201	1 常开	φ 5.4×50	120W	250/700VDC	3A
MKA--50202	1 常开	φ 5.4×50	250W	250/700VDC	5A
HSR-V207	1 常开	φ 5.3×53.3	200W	2500/7000VDC	3A
MKC--27103	1 常开 1	φ 5.3×27	30W	200/350VDC	1A

	常闭				
KAM—3	1 常开 1 常闭	Φ 4. 05×18	30W	125VDC	1A

型 名	接点形式	接点容量	外寸 (mm)			电气寿命
			ガラス管 長	ガラス管 径	全 長	
MKA-07101	1A	1W	7. 0max	Φ 1. 80max	41. 8±0. 42	5x10 ⁷ (50mVDC. 10mA) 2x10 ⁷ (5VDC. 10mA)
MKA-10110	1A	10W	10. 0max	Φ 1. 80max	49. 6±0. 47	5x10 ⁶ (5VDC. 10mA) 1x10 ⁵ (24VDC. 250mA)
MKA-14103	1A	10W	14. 2max	Φ 2. 30max	44. 7±0. 65	10 ⁸ (5VDC. 10mA) 1x10 ⁵ (24VDC. 400mA)
MKA-20101	1A	10W	20. 0max	Φ 2. 54max	55. 0±0. 65	1x10 ⁷ (5VDC. 10mA) 1x10 ⁶ (24VDC. 250mA)
MKA-50202	1A	250W	50. 0max	Φ 5. 40max	80. 0±1. 50	1x10 ⁵ (250VDC. 1A)

OKI

型 名	接点 形式	接点容量	外寸 (mm)			特長 (接点材 料)
			ガラス管 長	ガラス管 径	全 長	
ORD211	1A	1W	10. 0max	Φ 1. 80max	35. 7±0. 3	超小形 (Rh)
ORD213	1A	1W	7. 0max	Φ 1. 80max	35. 8±0. 3	極超小形 (Rh)
ORD219	1A	10W	12. 0max	Φ 2. 00max	44. 3±0. 3	汎用小形 (Rh)
ORD221	1A	10W	13. 0max	Φ 2. 30max	44. 2±0. 3	小形 (Rh)
ORD228	1A	10W	14. 0max	Φ 2. 20max	44. 3±0. 3	汎用小形 (Rh)

ORD229	1A	DC50W/AC70W	21.0max	φ 2.75max	55.4±0.3	高耐压(Rh)	
ORD9215	1A	10W	17.0max	φ 2.80max	44.1±0.5	通用小形 (Rh)	
ORD9216	1A	10W	14.0max	φ 2.20max	44.3±0.5	通用小形 (Rh)	
ORD2210	1A	DC50W/AC70W	21.0max	φ 2.75max	55.4±0.3	ハイパワー (Rh)	
ORD2210	1A	100W	21.0max	φ 2.75max	55.4±0.3	真空超耐压 (Rh)	
ORD2211	1A	50W(12V-3.4W)	16.5max	φ 2.80max	44.1±0.3	ランプ負荷 (Rh)	
ORD2212	1A	10W	16.5max	φ 2.80max	43.9±0.3	低動作音 (Rh)	
ORD234	1A	10W	21.0max	φ 3.50max	43.4±0.3	長寿命 (Rh)	
ORT551	1C	3W	14.0max	φ 2.50max	N.051.6±0.3 N.C56.1±0.3	超小形(Rh)	
 型名		触点 位置	触点功 率	外寸 (mm)			电气寿命 (阻性负载)
				ガラス 管長	ガラス 管径	全長	
HYR-1002		0	0.3W	9.5max	φ 2.4max	48.5± 0.43	10 ⁷ (5VDC. 10mA) 10 ⁶ (24VDC. 10mA)
HYR-1003		C	3W	12.1ma x	φ 1.9max	51.0± 0.43	7x10 ⁶ (5VDC. 10mA) 10 ⁶ (24VDC. 100mA)
HYR-1056		0	10W	11.0ma x	φ 1.9max	48.5± 0.51	10 ⁸ (10mVDC. 10 μA) 3x10 ⁷ (10VDC. 4mA)
HYR-1506		C	10W	16.2ma x	φ 2.85ma	48.3± 0.60	10 ⁴ (12VDC. 3.4W1

				x		amp)
HYR-1508	C	10W	14.2ma x	ϕ 2.2max	48.3± 0.51	
HYR-1532	C	10W	14.0ma x	ϕ 2.2max	48.3± 0.51	10 ⁸ (10mVDC. 10 μ A) 10 ⁶ (100VDC. 100m A)
HYR-1536	C	10W	16.2ma x	ϕ 2.8max	48.3± 0.60	10 ⁴ (12VDC. 3.4W)
HYR-1552	C	10W	14.2ma x	ϕ 2.2max	48.3± 0.51	5x10 ⁸ (10mVDC. 10 μ A) 10 ⁸ (5VDC. 10mA)
HYR-1554	0	3W	16.0ma x	ϕ 3.4max	54.3± 0.56	10 ⁸ (10mVDC. 10 μ A) 2x10 ⁵ (12VDC. 250mA)
HYR-1555	0	3W	14.3ma x	ϕ 2.7max	52.6± 0.51	10 ⁸ (10mVDC. 10 μ A) 2x10 ⁶ (12VDC. 250mA)
HYR-1559	C	10W	14.2ma x	ϕ 2.3max	48.3± 0.51	10 ⁸ (10mVDC. 10 μ A) 5x10 ⁶ (250VDC. 10mA)
HYR-2001	C	10W	20.0ma x	ϕ 2.5max	56.8± 0.56	10 ⁷ (5VDC. 10mA) 10 ⁶ (100VDC. 100m A)
HYR-2003-1	C	70W	20.0ma x	ϕ 2.9max	56.8± 0.56	10 ⁷ (5VDC. 10mA) 5x10 ⁵

						(100VDC. 100mA)
HYR-2016	C	25W	21.0mA x	ϕ 2.6max	56.8± 0.60	2x10 ⁶ (1000VDC. 10mA)
HYR-2031-2	C	10W	20.0mA x	ϕ 2.5max	56.8± 0.60	10 ⁷ (5VDC. 10mA) 1x10 ⁶ (100VDC. 100mA)
HYR-2037	C	10W	21.6mA x	ϕ 3.25mA x	54.6± 0.76	
HYR-4001	0	15W	36.0mA x	ϕ 5.4max	85.5± 0.87x1.6	10 ⁷ (24VDC. 100mA) 7x10 ⁶ (100VDC. 100mA)
HYR-4003	0	10W	38.0mA x	ϕ 5.8max	85.5± 1.02	10 ⁶ (24VDC. 100mA)
HYR-5006	C	25W	50.0mA x	ϕ 5.6max	82.7± 0.55x2.3 5	10 ⁷ (50mVDC. 10mA) 5x10 ⁵ (2000VDC. 10mA)
HYR-5007	C	25W	50.0mA x	ϕ 5.6max	82.7± 0.55x2.3 5	10 ⁷ (50mVDC. 10mA) 5x10 ⁵ (2000VDC. 10mA)
HYR-5008	C	25W	50.0mA x	ϕ 5.6max	82.7± 0.55x2.3 5	10 ⁷ (50mVDC. 10mA) 5x10 ⁵ (2000VDC. 10mA)

						A)
HYR-5051	C	25W	50.0ma x	Φ 5.6max	82.7 ± 0.55x2.3 5	10 ⁷ (10VDC. 100mA) 10 ⁶ (100VDC. 100mA)
HYR-8001	0	50W	16.5ma x	Φ 5.5max	30.0 ± 0.56	
HYR-9001	0	50W	15.5ma x	Φ 3.3max	57.3 ± 0.60	10 ⁹ (10mVDC. 10 μ A) 5x10 ⁶ (50VDC. 1A)
HYR-9001-1	0	50W	15.5ma x	Φ 3.3max	57.3 ± 0.60	
HYR-9001-9	0	50W	15.5ma x	Φ 3.3max	57.3 ± 0.60	
HYR-9004-1	0	50W	16.1ma x	Φ 2.45ma x	57.3 ± 0.60	10 ⁸ (10VDC. 100mA)
HYR-9005-1	0	50W	14.2ma x	Φ 2.5max	56.5 ± 0.56	10 ⁹ (10mVDC. 10 μ A) 5x10 ⁷ (200VDC. 0.1A)
HYR-9005-9	0	50W	14.2ma x	Φ 2.5max	56.5 ± 0.56	
HYR-9007-1	0	50W	14.2ma x	Φ 2.45ma x	56.5 ± 0.56	

#:C-中心间隙 0-偏离中心间隙

CP. CLARE Product Application Notes

DataLink(TM)Voice/Modem Analog Telephone Line Couplers

Modem Isolation Transformers/Couplers

MIT-101	MIT-101v	MIT-115	MIT-125	MIT-131	MIT-139
MIT-205	MIT-225	MIT-262	MIT-3125	MIT-3139	MIT-3177
MIT-3262	MIT-3372	MIT-3374	MIT-372	MIT-3802	MIT-4125
MIT-4139	MIT-4210	MIT-4211	MIT-4230	MIT-4235	MIT-4262

MIT-5229	MIT-538	MIT-600	MIT-6101	MIT-6205	MIT-6225			
Encapsulated Modem Isolation Transformers/Couplers								
EMIT-101	EMIT-1168	EMIT-1200	EMIT-2001L	EMIT-2020L	EMIT-2165			
EMIT-220L	EMIT-3020L	EMIT-3165	EMIT-4035L	EMIT-5020L	EMIT-5035L			
EMIT-5529	EMIT-600	EMIT-40311+						
Surface-Mount modem Isolation Transformers/Couplers								
SMIT-1393	SMIT-204	SMIT-2393	SMIT-2412	SMIT-2786	SMIT-304			
SMIT-3151	SMIT-3451	SMIT-3455	SMIT-3562	SMIT-5602	SMIT-6602			
Encapsulated Surface-Mount								
EMIT-5035L	ESMIT-100	ESMIT-300	ESMIT-3300	ESMIT-3356	ESMIT-3576			
ESMIT-3586								
Surge Arresters								
Gas Discharge Tube (CG/CG2)		PMT3 (310) Series		PMT8 Series				
Reed Relay Products								
CUP SERIES		CUPE DUPP CUPV						
DIP 14 SERIES		DIP14						
DIP 16 SERIES		DIP16						
DIP SERIES		DIP31C DIP41A DIP61A DIP100						
GRID RELAYS		HRB MMRB MRB 992A						
High Performance		CUP	DIP14	DIP16	GRID	HG	HRM	SIP
High Performance Reed Switches		MA1 MH4 HG2 HGW HGD HG1 MH5						
MRBS Series		MRBS MRBS2						
MRF This product is available for sampling only. Production quantities are not yet available								
SIL4 DSS4 General purpose molded SIP relays								
SIP Series Reed Relays								
< a > Prod. Family		Prod. Name		Description (click below for PDF)				
High Performance		MA1		Form A MYAD				
High Performance		MH4		Form A vertical				

High Performance	HGZ	Form C vertical
High Performance	HGW	Form C vertical
High Performance	HGD	Form D vertical
High Performance	HG1	Form D vertical
Standard	FR2	DYAD straight lead
Standard	FR	DYAD SMT
Standard	MN2	Mini DYAD straight lead
Standard	MN	Mini DYAD SMT
Standard	UM2	Ultra Mini DYAD straight lead
Standard	UM	Ultra Mini DYAD SMT
Molded	CM15S	Molded DYAD straight lead
Molded	CM15	Molded DYAD SMT
Molded	CM10S	Molded Mini DYAD straight lead
Molded	CM10	Molded Mini DYAD SMT
Molded	CM5S	Molded Ultra Mini straight lead
Molded	CM5	Molded Ultra Mini SMT
Prod. Family	Prod. Name	Description (click below for PDF)
DIP 14 Series	DSS7	Molded 4 pin dry reed relay
DIP 14 Series	MSS2/MSS7	1-Form A MYAD all position
DIP 14 Series	MVS2/MVS7	1-Form A high reliability
DIP 14 Series	PRMA	Molded 8 pin form A, B, C
DIP 14 Series	PRME	Molded 8 pin low profile
DIP Series	DIP31C	1-Form C standard
DIP Series	DIP41A	1-Form A standard
DIP Series	DIP61A	1-Form A high voltage
DIP Series	DIP100	1-Form A mini current sensing
MRBS Series	MRBS	1-Form A
MRBS Series	MRBS2	1-Form A current sensing
MRF Series	MRF	Ultra small, special purpose
SIP Series	DSS4	Multi-purpose molded SIP
SIP Series	MVS4	Multi-purpose molded SIP
SIP Series	MSS4	Multi-purpose molded SIP
High Performance	HRB	1" by 0.1" grid relays
High Performance	MMRB	1" by 0.1" grid relays
High Performance	MRB	1" by 0.1" grid relays
High Performance	922A	1" by 0.1" grid relays
High Performance	CUPE	CUP-encapsulated/plastic cover

High Performance	CUPP	CUP-encapsulated/metal cover
High Performance	CUPV	CUP-High I/O isolation
High Performance	HGRM	HG series relays
High Performance	HGR2M	HG series relays
High Performance	HGR2MT	HG series relays
High Performance	HGSR	HG series relays
High Performance	HGSM	HG series relays
High Performance	HGJM	HG series relays
High Performance	HGJ2MT	HG series relays
High Performance	HGWR	HG series relays
High Performance	HGWM	HG series relays
High Performance	HGW2MT	HG series relays
High Performance	HG	HG series relays
High Performance	HGM	HG series relays
HRM Series	HRM	Special purpose ATE/Telecom
EMR Series	LM/LX/LQ	Electromechanical

Prod. Family	Prod. Name	Description (click below for PDF)
2-Electrode	AC	2 electrode 120V - 240V
2-Electrode	CG/CG2	2 electrode 75V - 1kV
2-Electrode	CG/CG2 SN	2 electrode 90V - 470V
2-Electrode	CG3	2 electrode 1kV - 8.5kV
2-Electrode	CG5	2 electrode mini 90V - 350V
3-Electrode	PMT3 (310)	3 electrode 150V - 500V
3-Electrode	PMT8	3 electrode 90V - 350V

COTO 干簧管



RI-90



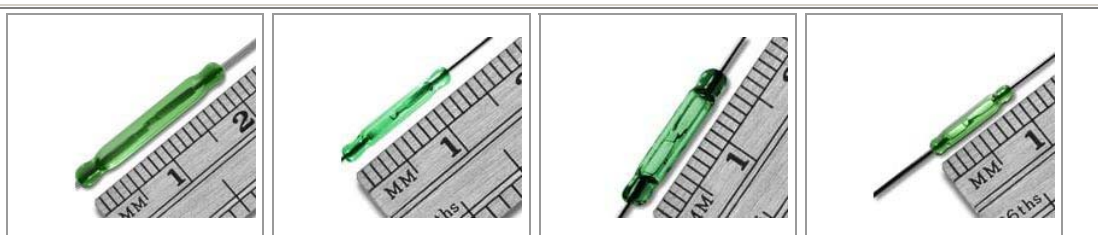
RI-70



RI-48



RI-23



RI-08

RI-07

RI-03

RI-02



RI-01



A 型干簧开关



RI-70

- ◆ 7mm
- ◆ 10W
- ◆ 自动设备，工业设备





RI-01C

- ◆ 13.5mm
- ◆ 10W
- ◆ 玩具，一般用途



RI-48

- ◆ 20.5mm
- ◆ 70W
- ◆ 工业用大功率设备



C 型干簧开关

RI-90

- ◆ 15mm, C 型
- ◆ 5W
- ◆ 转换开关及常闭开关应用



表面安装干簧开关

CT05

- ◆ SMD
- ◆ 5W
- ◆ 带型或卷型包装.



CT10

- ◆ 轴向 及 SMD
- ◆ 10W
- ◆ 带型或卷型包装



RI-80 SMD

- ◆ 5mm
- ◆ 5W
- ◆ 医学, 电信, 检测元件



表面安装 RF 接续继电器

9814 干簧继电器

- ◆ 1A SMD
- ◆ 磁屏蔽
- ◆ RF 接续



9852 干簧继电器

- ◆ 1C SMD
- ◆ 磁屏蔽
- ◆ RF 接续



9800 干簧继电器

- ◆ 表面安装
- ◆ 5V DC 绕组
- ◆ 1 型 A



9290 干簧继电器

- ◆ 表面安装
- ◆ 磁屏蔽
- ◆ 1 型 A



9200 干簧继电器

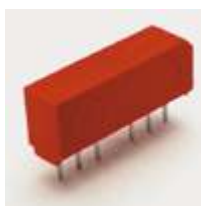
- ◆ 表面安装
- ◆ 5V, 12V DC 绕组
- ◆ 1 型 A



高可靠性 , ATE / 仪器仪表继电器

9000 干簧继电器

- ◆ SIP
- ◆ 5V, 12V DC 绕组
- ◆ 1 型 A /
1 型 B



9091 干簧继电器

- ◆ 小型 SIP
- ◆ 5V, 12V DC 绕组
- ◆ 1 型 A

9011/9012 干簧继电器

- ◆ 微-小型 SIP
- ◆ 3W 或 10W 开关功率
- ◆ 1 型 A



2200 干簧继电器

- ◆ 微-小型
- ◆ 5V, 12V DC 绕组
- ◆ 1 型 A, 或 C

2300 干簧继电器

- ◆ 小型多极
- ◆ 5V, 12V DC 绕组
- ◆ A、B 或 C 型



2900 干簧继电器

- ◆ 微-小型
- ◆ 5V, 12V DC 绕组
- ◆ 1 型 A 干簧或汞珠
- ◆ 1 型 C

9007 干簧继电器
Spartan 系列

一般用途继电器

- ◆ SIP
- ◆ 5V, 12V DC 绕组
- ◆ 1 型 A



9081 干簧继电器 Spartan 系列

- ◆ SIP, 1 型 A
- ◆ 5V, 12V DC 绕组
- ◆ 占用 .2" x.4" x .2"

8L 干簧继电器 Spartan 系列

- ◆ 14 插脚 DIP
- ◆ 5V, 12V, 24V DC 绕组
- ◆ A, B, 或 C 型



RI-23 系列干簧开关



▶ 产品说明

👉 浏览产品更详细的资料

RI-23 系列干簧开关

RI-23 系列

封闭式密封在充气外壳中的超小型干簧开关。是带有常开触点，并有两个磁激励干簧的单极单掷(SPST)型。

该开关为双端型。或电磁激励，或永磁，也可能是两者的结合。

该部件计划用于继电器、检测元件、脉冲计数器或类似装置。

RI-23 系列的特点

- ◆ 一般用途的干簧开关
- ◆ 触点表层：镀钎金层
- ◆ 高级玻璃—金属密封及开关簧片调整
- ◆ 极高的期望寿命及可靠性

外型尺寸：英寸(毫米)

型号			RI-23AAA	RI-23AA	RI-23A	RI-23B	RI-23C
参数	测试条件	单位					
工作特性							
工作范围		AT	8-16	14-23	18-32	28-52	46-70
释放范围		AT	4-14	7.5-17.5	8-22	12-29	16-32
工作时间 (包括弹起时间(典型值))	(通电)	ms	0.1 (20 AT)	0.25 (29 AT)	0.25 (40 AT)	0.25 (65 AT)	0.25 (88 AT)
弹起时间 (典型值)	(通电)	ms	0.05 (20 AT)	0.15 (29 AT)	0.15 (40 AT)	0.15 (65 AT)	0.15 (88AT)
释放时间(最大)	(通电)	μs	70 (20 AT)	30 (29 AT)	30 (40 AT)	30 (65 AT)	30 (88 AT)
谐振频率(典型值)		Hz	5500	5500	5500	5500	5500
电气特性							
开关功率(最大)		W	10	10	10	10	10
直流开关电压(最大)		V	200	200	200	200	200
交流开关电压, 有效值(最高)		V	140	140	140	140	140
直流开关电流 (最大)		mA	250	500	500	500	500
交流开关电流, 有效值(最大)		mA	250	500	500	500	500
进位电流 DC; AC, 有效值(最大)		mA	1000	1500	2500	2500	2750

击穿电压(最低)		V	200	275	325	400	500
触点电阻 (初始最大值)	(通电)	m Ω	100 (20 AT)	100 (20 AT)	100 (30 AT)	100 (40 AT)	100 (40 AT)
触点电阻 (初始典型值)	(通电)	m Ω	70 (20 AT)	70 (20 AT)	70 (30 AT)	70 (40 AT)	70 (40 AT)
触点电容(最大)	无测试绕组	pF	0.3	0.3	0.25	0.25	0.25
绝缘电阻(最小)	RH ≤ 45%	M Ω	10 ⁶	10 ⁶	10 ⁶	10 ⁶	1

 **干簧管 [Reed switches]**



本公司一直以来经营及代理俄罗斯 MKA、美国 Coto、日本 OKI 等知名品牌干簧管。拥有专业的调试设备和精密的测试仪器，专业的技术力量和多年的营销经验，能为用户提供实用有效的使用建议和技术支持产品可运用在电话、磁簧继电器、液位开关控制器、通讯器材、防盗系统、自动控制、家电产品 运动器材及遥控玩具等消费性电子产品。多年来在干簧管运用上所累积的经验，已在国内外享有优良信誉。诚挚邀请您速与我们联络合作事宜。

[>>进入产品详细](#)

[资料<<](#)

 **磁簧继电器 [Reed relays]**



磁簧继电器是以线圈产生磁场将磁簧管作动之继电器。因此磁簧继电器之特征、小型尺寸、轻量、反应速度快、短跳动时间等，均为磁簧继电器所有，其主要用于通信、民生用品、保全设备、办公室自动化机器等。

本公司经营的磁簧继电器品牌有Celda, 台湾台龙, 艾礼富, 美国COTO等, 产品详情及价格请来电商讨。

[>>进入产品详细资料](#)

<<

接近传感器 [Proximity sensors]



接近传感器以非接触方式检查物体的开关，采用半导体元件制造，寿命为半永久性，广泛用于工厂自动化各个领域。量程从 1.5mm 到 50mm 不等。可以满足您的各类不同需要。磁性接近开关一般用于对位置要求精度高的场合。

它主要有以下几个特征。

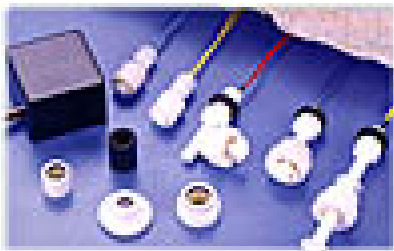
- 款式多样
- 安装灵活，可张贴、用螺丝固定或以螺栓方式连接
- 无待机功率消耗
- 密封安装，工作稳定，当光学等类的传感器因为环境恶劣 而无法正常工作时，磁性传感器仍可以正常使用。
- 安装简单易于调整

我们公司经营的接近传感器有 Celda, 台龙等, 请来电咨询.

[>>进入产品详细资料](#)

<<

液位传感器 [Float switches]



本公司经验的产品主要有:垂直液位传感器, 多点液位传感器, 多点液位测量杆, 接近及角度传感器, 空调冷凝水排水装置, 分体式空调冷凝水排水装置和离心式冷凝水排水泵等.

该产品广泛应用于汽车, 家电, 空调制冷, 医疗器械, 化学及环境的工业.

[>>进入产品详细资料](#)

<<

SUNSTAR商斯达实业集团是集研发、生产、工程、销售、代理经销、技术咨询、信息服务等为一体的高科技企业，是专业高科技电子产品生产厂家，是具有10多年历史的专业电子元器件供应商，是中国最早和最大的仓储式连锁规模经营大型综合电子零部件代理分销商之一，是一家专业代理和分销世界各大品牌IC芯片和电子元器件的连锁经营综合性国际公司。在香港、北京、深圳、上海、西安、成都等全国主要电子市场设有直属分公司和产品展示展销窗口门市部专卖店及代理分销商，已在全国范围内建成强大统一的供货和代理分销网络。我们专业代理经销、开发生产电子元器件、集成电路、传感器、微波光电元器件、工控机/DOC/DOM电子盘、专用电路、单片机开发、MCU/DSP/ARM/FPGA软件硬件、二极管、三极管、模块等，是您可靠的一站式现货配套供应商、方案提供商、部件功能模块开发配套商。专业以现代信息产业（计算机、通讯及传感器）三大支柱之一的传感器为主营业务，专业经营各类传感器的代理、销售生产、网络信息、科技图书资料及配套产品设计、工程开发。我们的专业网站——中国传感器科技信息网（全球传感器数据库）www.SENSOR-IC.COM 服务于全球高科技生产商及贸易商，为企业科技产品开发提供技术交流平台。欢迎各厂商互通有无、交换信息、交换链接、发布寻求代理信息。欢迎国外高科技传感器、变送器、执行器、自动控制产品厂商介绍产品到中国，共同开拓市场。本网站是关于各种传感器-变送器-仪器仪表及工业自动化大型专业网站，深入到工业控制、系统工程计 测量、自动化、安防报警、消费电子等众多领域，把最新的传感器-变送器-仪器仪表买卖信息，最新技术供求，最新采购商，行业动态，发展方向，最新的技术应用和市场资讯及时的传递给广大科技开发、科学研究、产品设计人员。本网站已成功为石油、化工、电力、医药、生物、航空、航天、国防、能源、冶金、电子、工业、农业、交通、汽车、矿山、煤炭、纺织、信息、通信、IT、安防、环保、印刷、科研、气象、仪器仪表等领域从事科学研究、产品设计、开发、生产制造的科技人员、管理人员、和采购人员提供满意服务。我公司专业生产、代理、经销、销售各种传感器、变送器、敏感元器件、开关、执行器、仪器仪表、自动化控制系统：专门从事设计、生产、销售各种传感器、变送器、各种测控仪表、热工仪表、现场控制器、计算机控制系统、数据采集系统、各类环境监控系统、专用控制系统应用软件以及嵌入式系统开发及应用等工作。如热敏电阻、压敏电阻、温度传感器、温度变送器、湿度传感器、湿度变送器、气体传感器、气体变送器、压力传感器、压力变送、称重传感器、物（液）位传感器、物（液）位变送器、流量传感器、流量变送器、电流（压）传感器、溶氧传感器、霍尔传感器、图像传感器、超声波传感器、位移传感器、速度传感器、加速度传感器、扭距传感器、红外传感器、紫外传感器、火焰传感器、激光传感器、振动传感器、轴角传感器、光电传感器、接近传感器、干簧管传感器、继电器传感器、微型电泵、磁敏（阻）传感器、压力开关、接近开关、光电开关、色标传感器、光纤传感器、齿轮测速传感器、时间继电器、计数器、计米器、温控仪、固态继电器、调压模块、电磁铁、电压表、电流表等特殊传感器。同时承接传感器应用电路、产品设计和自动化工程项目。

欢迎索取免费详细资料、设计指南和光盘；产品凡多，未能尽录，欢迎来电查询。

更多产品请看本公司产品专用销售网站：

商斯达中国传感器科技信息网：<http://www.sensor-ic.com/>

商斯达工控安防网：<http://www.pc-ps.net/>

商斯达电子元器件网：<http://www.sunstare.com/>

商斯达微波光电产品网：[HTTP://www.rfoe.net/](http://www.rfoe.net/)

商斯达消费电子产品网：<http://www.icasic.com/>

商斯达军工产品网：<http://www.junpinic.com/>

商斯达实业科技产品网：<http://www.sunstars.cn/>传感器销售热线：

地址：深圳市福田区福华路福庆街鸿图大厦1602室

电话：0755-83607652 83376489 83376549 83370250 83370251 82500323

传真：0755-83376182 (0) 13902971329 MSN: SUNS888@hotmail.com

邮编：518033 E-mail: szss20@163.com QQ: 195847376

深圳赛格展销部：深圳华强北路赛格电子市场2583号 电话：0755-83665529

技术支持：0755-83394033 13501568376

Dry Reed Switches

ALEPH

SUNSTAR

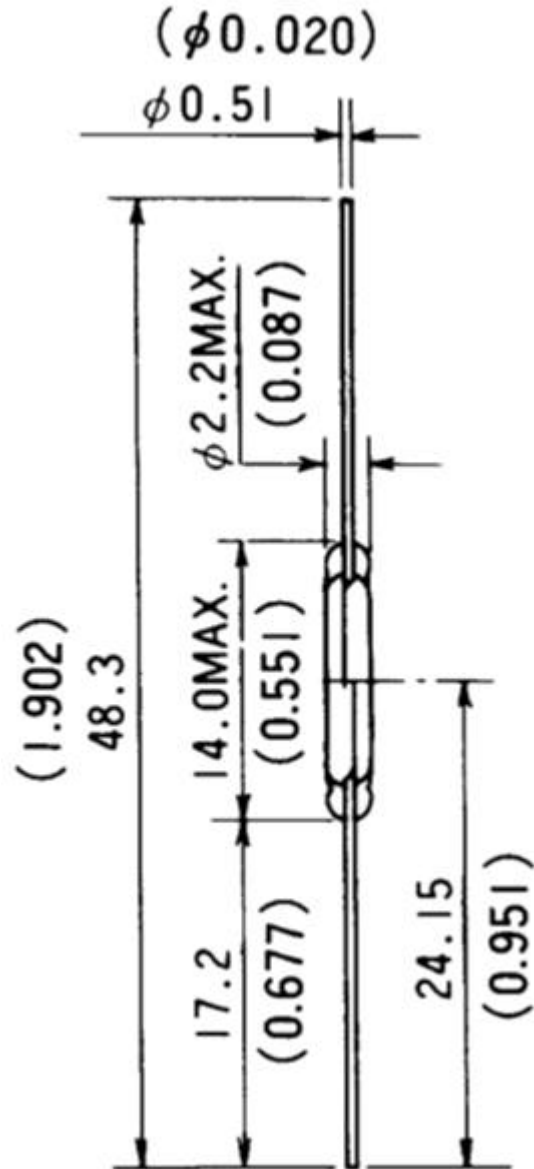
HYR-1532 - General Application

Specifications

Item	Item
Contact Form	1A
Contact Position ¹	C
Contact Material	Ruthenium ³
Max. Contact Rating	10W
Max. Switching Voltage	200VDC
Max. Switching current	0.5A
Max. Initial Contact Resistance	150mΩ
Pull in Value (AT)	15-50
Min. Drop out Value (AT)	5
Min. Breakdown Voltage ²	250VDC
Max. Contact Capacitance	0.4pF
Min. Insulation Resistance	10 ¹⁰ Ω
Typ. Resonant Frequency	4.8kHz
Electrical Life (Resistive loads)	10 ⁸ (10mVDC, 10μA) 10 ⁵ (100VDC, 100mA)
Features	General application

1. C: Center gap O: Off center gap
2. Breakdown voltage specifications are based on Pull-In sensitivity of 25 AT or higher. Contact ALEPH for information for switches with less than 25 AT sensitivity. HYR4000, HYR5000, HYR9000 Series are specified on basis of the lowest AT Pull-In sensitivity range.
3. Ruthenium Oxide over Palladium.

Dimensions



电话：86-755-83376549 83376489

传真：86-755-83376182

欢迎索取免费详细资料、设计选型指南和光盘、样品；产品繁多未能尽录，欢迎来电查询。

[中国传感器科技信息网：HTTP://WWW.SENSOR-IC.COM/](http://WWW.SENSOR-IC.COM/)

[工控安防网：HTTP://WWW.PC-PS.NET/](http://WWW.PC-PS.NET/)

[消费电子专用电路网：HTTP://WWW.SUNSTARE.COM/](http://WWW.SUNSTARE.COM/)

E-MAIL：xjr5@163.com szss20@163.com

MSN：suns8888@hotmail.com

QQ：195847376

地址：深圳市福田区福华路福庆街鸿图大厦 1602 室

电话：0755-83376549 83376489 83387030 83387016

传真：0755-83376182 83338339 邮编：518033 手机：(0)13902971329

深圳展销部：深圳华强北路赛格电子市场 2583 号 TEL/FAX：
0755-83665529 25059422

北京分公司：北京海淀区知春路 132 号中发电子大厦 3097 号

TEL：010-81159046 82615020 13501189838 FAX：010-82613476

上海分公司：上海市北京东路 668 号上海赛格电子市场 2B35 号

TEL：021-28311762 56703037 13701955389 FAX：021-56703037

西安分公司：西安高新开发区 20 所(中国电子科技集团导航技术研究所)
西安劳动南路 88 号电子商城二楼 D23 号

TEL：029-81022619 13072977981 FAX:029-88789382

成都：TEL:(0)13717066236

技术支持：0755-83394033 13501568376

SUNSTAR商斯达实业集团是集研发、生产、工程、销售、代理经销、技术咨询、信息服务等为一体的高科技企业，是专业高科技电子产品生产厂家，是具有10多年历史的专业电子元器件供应商，是中国最早和最大的仓储式连锁规模经营大型综合电子零部件代理分销商之一，是一家专业代理和分销世界各大品牌IC芯片和电子元器件的连锁经营综合性国际公司。在香港、北京、深圳、上海、西安、成都等全国主要电子市场设有直属分公司和产品展示展销窗口门市部专卖店及代理分销商，已在全国范围内建成强大统一的供货和代理分销网络。我们专业代理经销、开发生产电子元器件、集成电路、传感器、微波光电元器件、工控机/DOC/DOM电子盘、专用电路、单片机开发、MCU/DSP/ARM/FPGA软件硬件、二极管、三极管、模块等，是您可靠的一站式现货配套供应商、方案提供商、部件功能模块开发配套商。专业以现代信息产业（计算机、通讯及传感器）三大支柱之一的传感器为主营业务，专业经营各类传感器的代理、销售生产、网络信息、科技图书资料及配套产品设计、工程开发。我们的专业网站——中国传感器科技信息网（全球传感器数据库）www.SENSOR-IC.COM 服务于全球高科技生产商及贸易商，为企业科技产品开发提供技术交流平台。欢迎各厂商互通有无、交换信息、交换链接、发布寻求代理信息。欢迎国外高科技传感器、变送器、执行器、自动控制产品厂商介绍产品到中国，共同开拓市场。本网站是关于各种传感器-变送器-仪器仪表及工业自动化大型专业网站，深入到工业控制、系统工程计 测量、自动化、安防报警、消费电子等众多领域，把最新的传感器-变送器-仪器仪表买卖信息，最新技术供求，最新采购商，行业动态，发展方向，最新的技术应用和市场资讯及时的传递给广大科技开发、科学研究、产品设计人员。本网站已成功为石油、化工、电力、医药、生物、航空、航天、国防、能源、冶金、电子、工业、农业、交通、汽车、矿山、煤炭、纺织、信息、通信、IT、安防、环保、印刷、科研、气象、仪器仪表等领域从事科学研究、产品设计、开发、生产制造的科技人员、管理人员、和采购人员提供满意服务。我们公司专业生产、代理、经销、销售各种传感器、变送器、敏感元器件、开关、执行器、仪器仪表、自动化控制系统：专业从事设计、生产、销售各种传感器、变送器、各种测控仪表、热工仪表、现场控制器、计算机控制系统、数据采集系统、各类环境监控系统、专用控制系统应用软件以及嵌入式系统开发及应用等工作。如热敏电阻、压敏电阻、温度传感器、温度变送器、湿度传感器、湿度变送器、气体传感器、气体变送器、压力传感器、压力变送、称重传感器、物（液）位传感器、物（液）位变送器、流量传感器、流量变送器、电流（压）传感器、溶氧传感器、霍尔传感器、图像传感器、超声波传感器、位移传感器、速度传感器、加速度传感器、扭距传感器、红外传感器、紫外传感器、火焰传感器、激光传感器、振动传感器、轴角传感器、光电传感器、接近传感器、干簧管传感器、继电器传感器、微型电泵、磁敏（阻）传感器、压力开关、接近开关、光电开关、色标传感器、光纤传感器、齿轮测速传感器、时间继电器、计数器、计米器、温控仪、固态继电器、调压模块、电磁铁、电压表、电流表等特殊传感器。同时承接传感器应用电路、产品设计和自动化工程项目。

更多产品请看本公司产品专用销售网站：

商斯达中国传感器科技信息网：<http://www.sensor-ic.com/>

商斯达工控安防网：<http://www.pc-ps.net/>

商斯达电子元器件网：<http://www.sunstare.com/>

商斯达微波光电产品网：[HTTP://www.rfoe.net/](http://www.rfoe.net/)

商斯达消费电子产品网：<http://www.icasic.com/>

商斯达军工产品网：<http://www.junpinic.com/>

商斯达实业科技产品网：<http://www.sunstars.cn/> 传感器销售热线：

地址：深圳市福田区福华路福庆街鸿图大厦1602室

电话：0755-83607652 83376489 83376549 83370250 83370251 82500323

传真：0755-83376182 (0) 13902971329 MSN: SUNS888@hotmail.com

邮编：518033 E-mail: szss20@163.com QQ: 195847376

深圳赛格展销部：深圳华强北路赛格电子市场2583号 电话：0755-83665529 25059422

技术支持：0755-83394033 13501568376

欢迎索取免费详细资料、设计指南和光盘；产品凡多，未能尽录，欢迎来电查询。

北京分公司：北京海淀区知春路132号中发电子大厦3097号

TEL: 010-81159046 82615020 13501189838 FAX: 010-62543996

上海分公司：上海市北京东路668号上海赛格电子市场D125号

TEL: 021-28311762 56703037 13701955389 FAX: 021-56703037

西安分公司：西安高新开发区20所(中国电子科技集团导航技术研究所)

西安劳动南路88号电子商城二楼D23号

TEL: 029-81022619 13072977981 FAX:029-88789382