

Data Sheet: TC8.212.R4

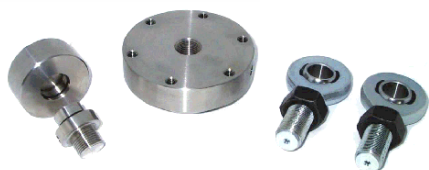
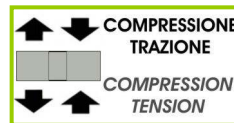
www.aep.it

TC8

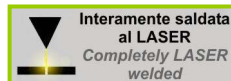
Dinamometro
Dynamometer

Accessori Accessories

A



ACCREDIA L'ENTE ITALIANO DI ACCREDITAMENTO
Certificato di Taratura ACCREDIA A RICHIESTA
 LAT N° 093
Calibration Centre ACCREDIA Calibration Certificate
 The products are NOT covered by accreditation **ON REQUEST**



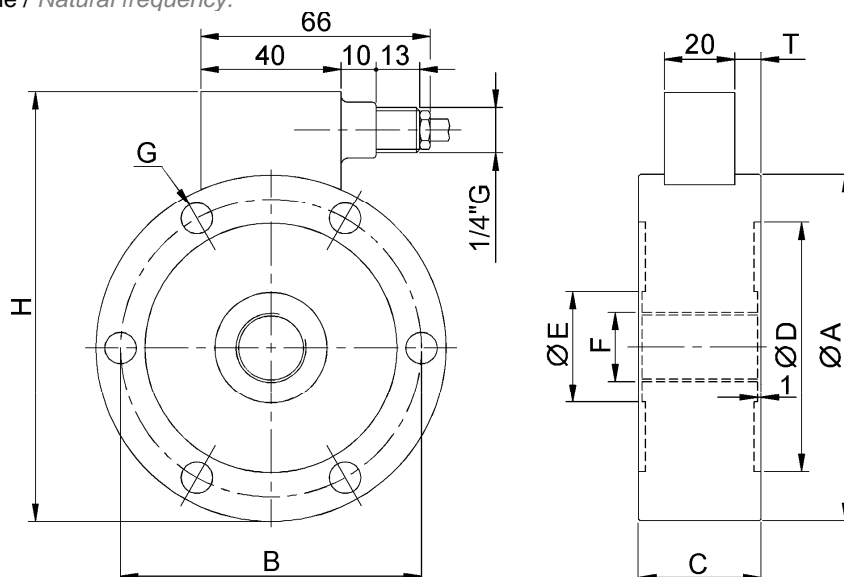
Dimensioni Dimensions

[mm]



CODE (Class 0.5)	CODE (Class 1)	LOAD	ØA	B	C	ØD	ØE	F	G	n°G	H	T	kHz ⁽¹⁾
CTC8TM5KNI05	CTC8TM5KNI15	5 kN	127	110	35	92	47	M30X2	10.5	8	149	7.5	2.5
CTC8TM10KNI05	CTC8TM10KNI15	10 kN											2.5
CTC8TM25KNI05	CTC8TM25KNI15	25 kN											4.8
CTC8TM50KNI05	CTC8TM50KNI15	50 kN											3.8
CTC8TM100KNI05	CTC8TM100KNI15	100 kN	165	138	60	110	62	M42X3	17	12	188	15	22.1
CTC8TM200KNI05	CTC8TM200KNI15	200 kN											22.1
CTC8TM300KNI05	CTC8TM300KNI15	300 kN											22.1
CTC8TM500KNI05	CTC8TM500KNI15	500 kN	230	185	80	147	96	M60X3	25	12	254	30	18.2
CTC8TM750KNI05	CTC8TM750KNI15	750 kN											18.2
CTC8TM1MNI05	CTC8TM1MNI15	1000 kN											18.2

⁽¹⁾ Frequenza naturale / Natural frequency.



Dati Tecnici *Technical Data*



Classe di precisione: ISO 376	Accuracy class: ISO 376	0.5 Compression	1 Compression	1 Compression
		1 Tension	1 Tension	1 Tension
CARICO NOMINALE	NOMINAL LOAD	5-10 kN 25-50 kN	100-200 kN 300 kN	500-750 kN 1000 kN
ERRORI RELATIVI (al valore letto) a) ripetibilità 0°120°240° (b) b) interpolazione (fc) c) reversibilità (u) d) zero (fo)	RELATIVE ERROR (at reading) a) repeatability 0°120°240° (b) b) interpolation (fc) c) reversibility (u) d) zero (fo)	≤ ±0.075% ⁽¹⁾ ≤ ±0.035% ⁽¹⁾ ≤ ±0.120% ⁽¹⁾ ≤ ±0.020% F.S.	≤ ±0.145% ⁽¹⁾ ≤ ±0.090% ⁽¹⁾ ≤ ±0.240% ⁽¹⁾ ≤ ±0.030% F.S.	
LINEARITA' ISTERESI	LINEARITY HYSTERESIS	≤ ±0.03% F.S. ≤ ±0.03% F.S.		
EFFETTO DELLA TEMPERATURA (10°C) a) sullo zero b) sulla sensibilità	TEMPERATURE EFFECT (10°C) a) on zero b) on sensitivity	≤ ±0.028% F.S. ≤ ±0.024% F.S.		
EFFETTO CARICO TRASVERSALE: a) al 10% del carico nominale	EFFECT OF TRANSVERSE LOAD: a) at 10% of nominal load	≤ ±0.030% F.S.		
SENSIBILITA' NOMINALE TOLLERANZA DI CALIBRAZIONE	NOMINAL SENSITIVITY SENSIVITY TOLERANCE	2mV/V ⁽²⁾ ≤ ±0.1% F.S.		
CARICO NOMINALE RESISTENZA DI INGRESSO RESISTENZA DI USCITA	NOMINAL LOAD INPUT RESISTANCE OUTPUT RESISTANCE	5- 10-25-50-100-200-300 kN 800 ± 20Ω 705 ± 2Ω		
CARICO NOMINALE RESISTENZA DI INGRESSO RESISTENZA DI USCITA	NOMINAL LOAD INPUT RESISTANCE OUTPUT RESISTANCE	500- 750-1000 kN 430 ± 20Ω 352 ± 2Ω		
RESISTENZA DI ISOLAMENTO BILANCIAMENTO DI ZERO ALIMENTAZIONE DI RIFERIMENTO ALIMENTAZIONE NOMINALE ALIMENTAZIONE MAX.	INSULATION RESISTANCE ZERO BALANCE RECOMMENDED SUPPLY VOLTAGE NOMINAL SUPPLY VOLTAGE MAXIMUM SUPPLY VOLTAGE	>5 GΩ ≤ ± 1% F.S. 10 V 1-15 V 18 V		
VALORI MECCANICI LIMITE RIFERITI AL CARICO NOMINALE : a) carico di servizio b) carico limite c) carico di rottura d) massimo carico trasversale e) carico dinamico limite FRECCIA MAX. AL CARICO NOMINALE	MECHANICAL LIMIT VALUES REFERRED TO NOMINAL LOAD : a) service load b) max permissible load c) breaking load d) max transverse load e) max permissible dynamic load DISPLACEMENT AT NOMINAL LOAD	120% 150% >300% 100% 75% ⁽³⁾ ~ 0.06 mm ~ 0.17 mm ~ 0.23 mm		
TEMPERATURA DI RIFERIMENTO CAMPO NOMINALE DI TEMPERATURA TEMPERATURA DI ESERCIZIO TEMPERATURA DI STOCCAGGIO	REFERENCE TEMPERATURE TEMPERATURE NOMINAL RANGE SERVICE TEMPERATURE STORAGE TEMPERATURE	+23°C -10/+40 °C -10/+70 °C -20/+80 °C		
PESO CLASSE DI PROTEZIONE (EN 60529) MATERIALE DINAMOMETRO LUNGHEZZA CAVO VITI DI FISSAGGIO: a) diametro b) classe di resistenza c) coppia di serraggio	WEIGHT PROTECTION CLASS (EN 60529) EXECUTION MATERIAL CABLE LENGTH FIXING SCREWS a) diameter b) resistance class c) tightening torque	~ 2.45 kg ~ 5.80 kg ~ 16.5 kg IP67 Acciaio Inox / Stainless Steel 5m M10 M16 M24 12.9 12.9 12.9 70 Nm 368 Nm 460 Nm		

⁽¹⁾ Errori percentuali calcolati al valore letto, min. 1/10 del carico nominale.
Percentage errors referred to reading, min. 1/10 of nominal load.

⁽²⁾ Test e calibrazioni eseguite in **COMPRESSIONE** con il dinamometro montato al supporto e viti di fissaggio correttamente serrate.
Tests and calibrations performed in **COMPRESSION** with the dynamometer mounted on a bearing support with correctly tightened clamping screws.

⁽³⁾ Il carico dinamico deve essere applicato al filetto centrale del dinamometro e non sulla corona esterna di fissaggio.
The dynamic load must be applied to the dynamometer central thread and not to the external fixing rim.

A richiesta calibrazioni in kg.
kg calibration on request.

A richiesta classificazioni secondo **ASTM E74**.
Classifications according **ASTM E74** on request.

Collegamenti Elettrici *Electrical Connections*

Cavo schermato PVC 105°C, Ø 5.2mm a 4 conduttori Ø 0.35mm² stagnati.

PVC 105°C shielded cable, Ø 5.2mm with 4 tinned Ø 0.35mm² conductors.

Dynamometer	OUTPUT	CABLE	CAVO	MIL7M (optional)	DB9M (optional)	M12 (optional)
	EXCITATION+	Red	Rosso	C	3	1
	EXCITATION-	Black	Nero	B	4	3
	OUTPUT+	White	Bianco	A	1	2
	OUTPUT-	Yellow	Giallo	D	2	4
	-----	Shield*	Schermo*	E	5	5

* Collegato al corpo del dinamometro. / Connected to the body of the dynamometer.

Applicazioni Applications

COMPRESIONE <i>COMPRESSION</i>				TRAZIONE <i>TENSION</i>			
ATTENZIONE: Verificare che le viti di fissaggio e gli accessori siano correttamente serrati.				WARNING: Check that the fixing screws and the accessories are correctly tightened.			
Viti di fissaggio:		Acciaio		Fixing Screws:		Steel	
diametro		M8	M10	M16	M24	diameter	
coppia di serraggio (Nm)		40	70	368	460	tightening torque (Nm)	
classe di resistenza		12.9		resistance class		12.9	
Materiale accessori: da 5 a 200 kN da 300 a 1000 kN		Acciaio inox Rm ≥90 kg/mm ² Rm ≥130 kg/mm ²		Accessories material: from 5 to 200 kN from 300 to 1000 kN		Stainless Steel Rm ≥90 kg/mm ² Rm ≥130 kg/mm ²	

Dimensioni Dimensions

[mm]

TC8:	A	B	C	D	E	F	G	H	L	M
5, 10, 25, 50 kN	110	37	35	38	∅ 76	∅ 127	∅ 100	M 30 X 2	∅ 47	~ 200
100, 200, 300 kN	158	60	50	48	∅ 76	∅ 165	∅ 100	M 42 X 3	∅ 62	~ 224
500, 750, 1000 kN	253	85	80	88	∅ 126	∅ 230	∅ 180	M 60 X 3	∅ 96	/

Accessori Accessories

TC8:	CODE		ACCESSORIES (optional):	ACCESSORI (opzionali):
5, 10, 25, 50 kN	CTIC28	①	Loading head.	Testa di carico.
	CTC445M30	②	Spherical loading head M30X2.	Testa di carico sferica M30X2.
	CPBTC4D127	③	Mounting plate ∅ 127 mm.	Piastra base ∅ 127 mm.
	CACCEM30	④	Knuckle joints.	Teste a snodo sferico.
100, 200, 300 kN	CTIC35	①	Loading head.	Testa di carico.
	CTS62M42	②	Spherical loading head M42X3.	Testa di carico sferica M42X3.
	CPBTC4D165	③	Mounting plate ∅ 165 mm.	Piastra base ∅ 165 mm.
	CACCEM42	④	Knuckle joints.	Teste a snodo sferico.
500, 750, 1000 kN	CTIC60	①	Loading head.	Testa di carico.
	CTS96M60	②	Spherical loading head M60X3.	Testa di carico sferica M60X3.
	CPBTC4D230	③	Mounting plate ∅ 230 mm.	Piastra base ∅ 230 mm.



41126 Cognento (MODENA) Italy Via Bottego 33/A Tel:+39-(0)59-346441 Fax:+39-(0)59-346437 E-mail: aep@aep.it

Al fine di migliorare le prestazioni tecniche del prodotto, la società si riserva di apportare variazioni senza preavviso.
 In order to improve the technical performances of the product, the company reserves the right to make any change without notice.