

Data Sheet: SG4.519.R4

www.aep.it

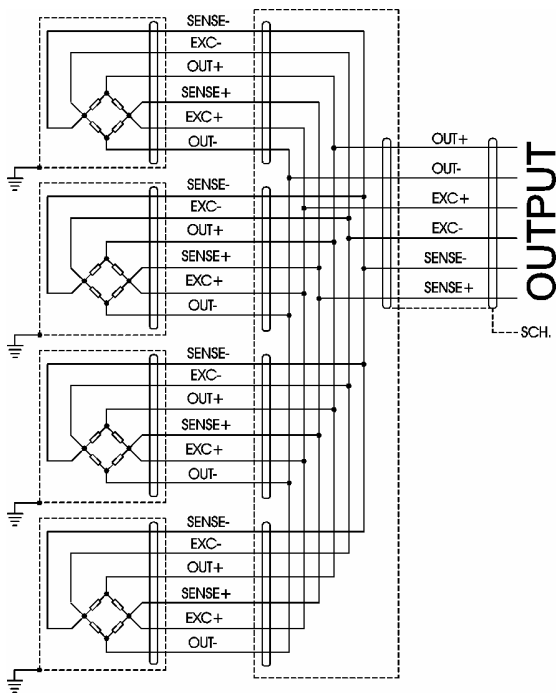
SG4

Scatola di giunzione

Junction box

La scatola di giunzione **SG4** viene utilizzata per semplificare impianti di pesatura, dosaggio e controllo dove è necessario collegare in parallelo più celle di carico per avere in uscita un unico segnale, rappresentante la somma dei segnali delle celle collegate. Per realizzare tale parallelo sono state predisposte cinque morsettiere con serraggio a vite, utilizzate per eseguire i collegamenti elettrici dei cavi di ingresso e quello di uscita. Il contenitore in alluminio pressofuso e i passacavi in dotazione garantiscono una classe di protezione IP65 (EN60529), contro la polvere e i getti d'acqua. L'SG4 permette di eseguire collegamenti in parallelo di 4 celle di carico equipaggiate con sistemi a 4 o 6 fili.

SG4 junction box is used to make weighing, dosing and plants controlling easier, whenever connecting load cells in parallel is necessary, in order to have a single output signal which represents the sum of the signals of connected load cells.
To connect load cells in parallel, five terminal boards with screw-type clamping have been arranged and they are used to perform electrical connections of both input and output cables.
The case made of die-cast pressurized aluminium and the fairleads supplied with, ensure a IP65 protection class (EN60529) against dust and water jets.
SG4 enables to perform connections in parallel of 4 load cells with 4 or 6 wires systems.



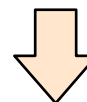
Load cells



2mV/V



2mV/V



Max 4 celle di carico.
Max. 4 load cells



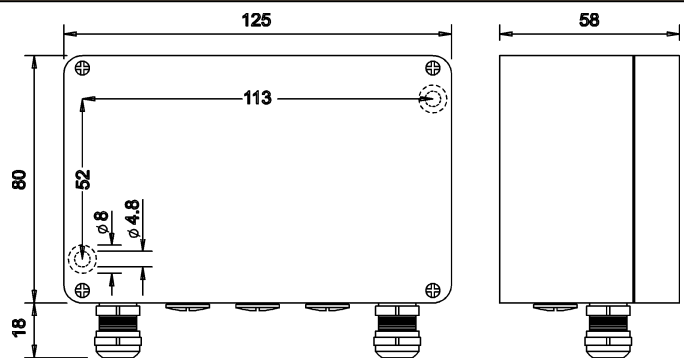
Codice: **ESG4**

Codice: **EPG7SET** Confezione di n°3 passacavi metallici
 Pack of No. 3 metal fairleads

OPZIONE 
 OPTION



Dimensioni *Dimensions* [mm]



Peso: ~0.6 kg

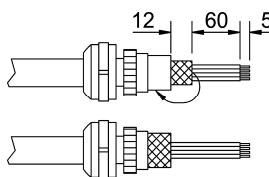
Weight: ~0.6 kg

Collegamenti Elettrici *Electrical Connections*



RACCOMANDAZIONI

Per la piena rispondenza alla compatibilità elettromagnetica, rivoltare lo schermo all'interno di ogni passacavo in modo che risulti a contatto con il contenitore collegato a Terra di linea.

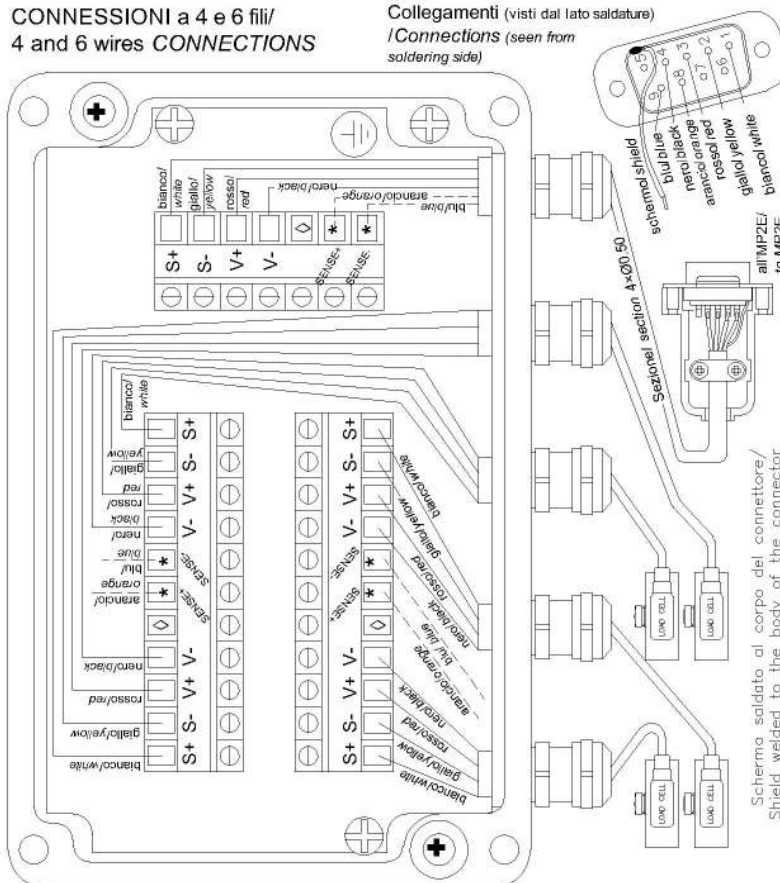


SUGGESTION

For the full correspondence to the electromagnetic compatibility, turn the screen inside each fairlead in order to have it in contact with the case connected to the line Earth.

CONNESSIONI a 4 e 6 fili/
4 and 6 wires CONNECTIONS

Collegamenti (visti dal lato saldature)
Connections (seen from soldering side)



NOTE:

- * Si usano solo con collegamenti a sei fili / Used only with 6 wires connections
- ◇ Non collegare / Not to be connected
- + Fori di fissaggio / Fixing holes 2xØ4.8 position 113x52



41126 Cognento (MODENA) Italy Via Bottego 33/A Tel:+39-(0)59-346441 Fax:+39-(0)59-346437 E-mail: aep@aep.it

Al fine di migliorare le prestazioni tecniche del prodotto, la società si riserva di apportare variazioni senza preavviso.
In order to improve the technical performances of the product, the company reserves the right to make any change without notice.